

UR20-4AI-UI-16-DIAG

Weidmüller Interface GmbH & Co. KG

Klingenbergstraße 26

D-32758 Detmold

Germany

www.weidmueller.com

Zdjęcie produktu


Wejścia można parametryzować; do 3 przewodów + FE; dokładność 0,1% wartości zakresowej

Analogowe moduły wejściowe systemu u-remote są dostępne w wielu różnych wariantach o różnych rozdzielczościach i systemach okablowania.

Są dostępne warianty o rozdzielczości 12 oraz 16 bitów, z rejestrowaniem sygnałów z maks. 4 analogowych czujników +/-10 V, +/-5 V, 0...10 V, 0...5 V, 2...10 V, 1...5 V, 0...20 mA lub 4...20 mA z maksymalną dokładnością.

Każdy wtyk może opcjonalnie służyć do podłączania czujników w technice 2- lub 3-przewodowej. Parametry zakresu pomiarowego można ustawiać oddzielnie dla każdego kanału. Ponadto, każdy kanał jest wyposażony w oddzielną kontrolkę LED.

Specjalny wariant interfejsu Weidmüller umożliwia pomiar prądu z 16-bitową rozdzielczością i maksymalną dokładnością, jednocześnie dla 8 czujników (0...20 mA lub 4...20 mA).

Układy elektroniczne modułu zasilają podłączone czujniki napięciem ze ścieżki prądu wejściowego (U_{WE}).

Ogólne dane zamówieniowe

Wersja	Zdalny moduł wej./wyj., IP20, 4-kanałowa, sygnały analogowe, Wejście, prąd/napięcie, 16 bitów
Nr zam.	1315690000
Typ	UR20-4AI-UI-16-DIAG
GTIN (EAN)	4050118118612
Ilość	1 Szt.
części zamienne	1350930000 1518870000 1347280000

UR20-4AI-UI-16-DIAG

Weidmüller Interface GmbH & Co. KG

Klingenbergstraße 26

D-32758 Detmold

Germany

www.weidmueller.com

Dane techniczne

Wymiary i masa

Głębokość	76 mm	Głębokość (cale)	2,992 inch
Wysokość	120 mm	Wysokość (cale)	4,724 inch
Szerokość	11,5 mm	Szerokość (cale)	0,453 inch
Wymiar mocowania wysokość	128 mm	Masa netto	89 g

Temperatury

Temperatura magazynowania	-40 °C ... +85 °C	Temperatura eksploatacyjna	-20 °C ... +60 °C
---------------------------	-------------------	----------------------------	-------------------

wejścia analogowe

Czas reakcji	< 50 ms						
Diagnostyka modułu	Tak						
Diagnostyka poszczególnych kanałów	Tak						
Liczba wejść analogowych	4						
Przyłącze czujnika	2-przewodowe, 3-przewodowe, 3 przewody + FE						
Rezystancja wewnętrzna I	41,2 Ω						
Rezystancja wewnętrzna U	100 kΩ						
Typ	1. U (0...5 V, 0...10 V, 1...5 V, 2...10 V, ±10 V), 2. I (0-20 mA lub 4-20 mA)						
Zabezpieczenie przez pomieszaniem biegunów	Tak						
Zasilanie czujnika	<table border="1"> <tr> <td>maks.</td> <td>750 mA</td> </tr> <tr> <td>znamionowy</td> <td>750 mA</td> </tr> <tr> <td>min.</td> <td>0 mA</td> </tr> </table>	maks.	750 mA	znamionowy	750 mA	min.	0 mA
maks.	750 mA						
znamionowy	750 mA						
min.	0 mA						
czas konwersji	1 ms						
dokładność	0,1 % wartości zakresowej						
odporny na zwarcia	Tak						
rozdzielczość	16 bitów						
zasilanie czujnika	Tak						

Dane ogólne

Ciśnienie powietrza (praca)	≥ 795 hPa (wysokość ≤ 2000 m) zgodnie z DIN EN 61131-2	Ciśnienie powietrza (składowanie)	1013 hPa (wysokość 0 m) do 700 hPa (wysokość 3000 m) zgodnie z DIN EN 61131-2
Ciśnienie powietrza (transport)	1013 hPa (wysokość 0 m) do 700 hPa (wysokość 3000 m) zgodnie z DIN EN 61131-2	Kategoria przepięciowa	II
Klasa palności wg UL 94	V-0	Odporność na drgania	5 Hz ≤ f ≤ 8,4 Hz: amplituda 3,5 mm zgodnie z IEC 60068-2-6, 8,4 Hz ≤ f ≤ 150 Hz: przyspieszenie 1 g zgodnie z IEC 60068-2-6
Stopień zanieczyszczenia	2	Szyna	TS 35
Wilgotność powietrza (praca)	10% do 95%, bez kondensacji wg DIN EN 61131-2	Wilgotność powietrza (składowanie)	10% do 95%, bez kondensacji wg DIN EN 61131-2
Wilgotność powietrza (transport)	10% do 95%, bez kondensacji wg DIN EN 61131-2	Wstrząs	15 g przez 11 ms, półsinusoidalne, wg IEC 60068-2-27
napięcie pobiercze	500 V		

UR20-4AI-UI-16-DIAG

Weidmüller Interface GmbH & Co. KG

Klingenbergstraße 26

D-32758 Detmold

Germany

www.weidmueller.com

Dane techniczne

Dane przyłącza

Przekrój przyłącza przewodu, cienki przewód wielodrutowy, min.	0,14 mm ²	Przekrój przyłącza przewodu, jednodrutowego, maks. (AWG)	AWG 16
Przekrój przyłącza przewodu, jednodrutowego, min. (AWG)	AWG 26	Przekrój przyłącza przewodu, jednodrutowy, max.	1,5 mm ²
Przekrój przyłącza przewodu, jednodrutowy, min.	0,14 mm ²	Przekrój przyłącza przewodu, z cienkiego drutu, maks.	1,5 mm ²
Przekrój przyłącza przewodu, z cienkiego drutu, maks. (AWG)	AWG 16	Przekrój przyłącza przewodu, z cienkiego drutu, min. (AWG)	AWG 26
Rodzaj przyłącza	PUSH IN		

Dane systemowe

Dane diagnostyczne	1 Bit	Dane przetwarzania	8 Byte
Interfejs		Protokół magistrali obiektowej	PROFINET IRT, PROFINET RT, PROFIBUS DP-V1, EtherCAT, Modbus/TCP, EtherNet/IP, CANopen, DeviceNet, POWERLINK, CC-Link, CC-Link IE TSN, IEC 61162-450
	magistra systemowa u-remote	Separacja galwaniczna	500 V DC między ścieżkami prądowymi
Prędkość transmisji magistrali systemowej, maks.	48 Mbit		
rodzaj modułu	Moduł wejściowy analogowy		

Zasilacz

Pobór prądu od I _{WE} (odpowiedni segment mocy)	25 mA + zasilanie czujnika	Pobór prądu od I _{sys} , typ.	8 mA
Zabezpieczenie przez pomieszczeniem bieżących	Tak	Zasilanie	24 V DC +20 % / -15 %, z magistrali systemowej

Klasyfikacje

ETIM 6.0	EC001596	ETIM 7.0	EC001596
ETIM 8.0	EC001596	ETIM 9.0	EC001596
ECLASS 9.0	27-24-26-01	ECLASS 9.1	27-24-26-01
ECLASS 10.0	27-24-26-01	ECLASS 11.0	27-24-26-01
ECLASS 12.0	27-24-26-01	ECLASS 13.0	27-24-26-01
ECLASS 14.0	27-24-26-01		

Zgodność produktu z wymogami środowiska naturalnego

Status zgodności z dyrektywą RoHS	Zgodne, z wyłączeniem
Wyłączenie RoHS (w przypadkach, w których ma to zastosowanie / jest znane)	7a, 7cl
REACH SVHC	Lead 7439-92-1
SCIP	82327f13-cd27-455a-ab5b-a62e1996dcf8

UR20-4AI-UI-16-DIAG

Weidmüller Interface GmbH & Co. KG

Klingenbergstraße 26

D-32758 Detmold

Germany

www.weidmueller.com

Dane techniczne

Dopuszczenia

Dopuszczenia



ROHS	Zgodny
UL File Number Search	Witryna UL
Nr certyfikatu (cULus)	E141197
Nr certyfikatu (cULusEX)	E223527

Pobieranie

Dopuszczenie/Certyfikat/Deklaracja zgodności	KC certificate Compass safe distance certificate Lloyds Register certificate DNV certificate ABS certificate RINA certificate Bureau Veritas - Type Approval Certificate PRS (Polish Register of Shipping) NIPPON KAIJI KYOKAI Certificate - ClassNK DEMKO15ATEX1525X CCC certificate CCS certificate CCS certificate UKCA Declaration of Conformity - EN CE Declaration of Conformity - DE
Dane projektowe	CAD data – STEP Compatibility information – Combinability of UR20
Powiadomienie o zmianie produktu	Release-Notes - Firmware
Oprogramowanie	Firmware – Current firmware UR20-4AI-UI Firmware – Archive firmware UR20-4AI-UI
Dokumentacja użytkownika	Handbuch u-remote DE Manual u-remote EN
Katalogi	Catalogues in PDF-format

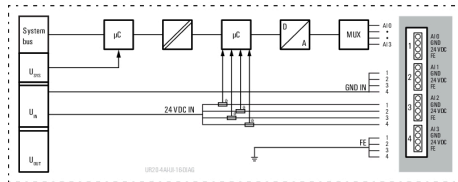
UR20-4AI-UI-16-DIAG

Weidmüller Interface GmbH & Co. KG
 Klingenbergstraße 26
 D-32758 Detmold
 Germany

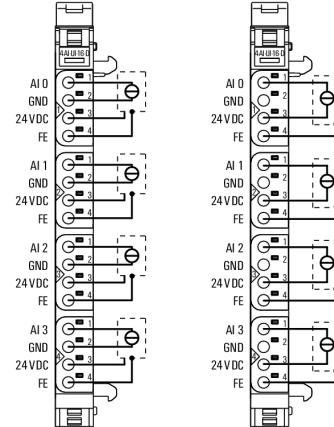
www.weidmueller.com

Rysunki

Schemat blokowy

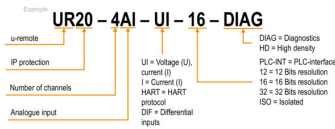


Schemat połączeń elektrycznych



Wyjaśnienia dotyczące skrótów

Analogue input modules



UR20-4AI-UI-16-DIAG

Weidmüller Interface GmbH & Co. KG
Klingenbergstraße 26
D-32758 Detmold
Germany

www.weidmueller.com

części zamienne**Moduły podstawowe****Ogólne dane zamówieniowe**

Typ	UR20-BM-SP	Wersja	opakowanie
Nr zam.	1350930000	Część zamienna, , element bazowy	karton
GTIN (EAN)	4050118402735		
Ilość	5 Szt.		

Plugkit**Ogólne dane zamówieniowe**

Typ	UR20-PK-1315690000-SP	Wersja	
Nr zam.	1518870000	Część zamienna	
GTIN (EAN)	4050118326352		
Ilość	5 Szt.		

UR20-4AI-UI-16-DIAG

Weidmüller Interface GmbH & Co. KG
Klingenbergstraße 26
D-32758 Detmold
Germany

www.weidmueller.com

części zamienne

Moduły elektroniczne



Ogólne dane zamówieniowe

Typ	UR20-EM-1315690000-SP	Wersja
Nr zam.	1347280000	Część zamienna
GTIN (EAN)	4050118151633	
Ilość	1 Szt.	

UR20-4AI-UI-16-DIAG

Weidmüller Interface GmbH & Co. KG
Klingenbergstraße 26
D-32758 Detmold
Germany

www.weidmueller.com

Akcesoria

Crimping tools



Praski do końcówek tulejkowych z kołnierzami z tworzywa sztucznego i kołnierzy

- Wymuszona blokada gwarantuje wysoką jakość zacisku
- Możliwość odblokowania przy ewentualnym błędzie w obsłudze

Ogólne dane zamówieniowe

Typ	PZ 2.5 S	Wersja
Nr zam.	2903690000	0.14mm ² , 2.5mm ² , Zagniatanie trapezowe
GTIN (EAN)	4099986027008	
Ilość	1 Szt.	

Nadruk na zamówienie



Dekafix (DEK) jest uniwersalnym oznaczniakiem do wszystkich przewodów oraz wtyków, a także podzespołów elektronicznych. System jest idealny do krótkich sekwencji numerycznych oraz pasuje do szerokiego asortymentu fabrycznie zadrukowanych oznaczniaków.

Paski umożliwiające szybkie instalowanie, wymagające tylko jednej operacji. Druk jest wyraźnie czytelny, kontrastowy i dostępny w różnych szerokościach.

- Szeroki asortyment oznaczniaków gotowych do użycia
- Paski umożliwiające szybkie instalowanie
- Oznaczniki złącz, pasujące do wszystkich złącz kablowych Weidmüller
- Dostępne jako niewypełnione karty MultiCard lub karty ze standardowym nadrukiem

Do nadruku na zamówienie: Prosimy o przesłanie pliku z oprogramowaniem etykietującym M-Print PRO lub M-Print PRO Online (bez instalacji) zgodnie z naszymi specyfikacjami etykietowania.

Ogólne dane zamówieniowe

Typ	DEK 5/8-11.5 MC SDR	Wersja
Nr zam.	1341610000	Dekafix, Znakowanie zacisków, 5 x 8 mm, Raster w mm (P): 8.00
GTIN (EAN)	4050118146059	Weidmueller, według życzenia klienta
Ilość	100 Szt.	

UR20-4AI-UI-16-DIAG

Weidmüller Interface GmbH & Co. KG
Klingenbergstraße 26
D-32758 Detmold
Germany

www.weidmueller.com

Akcesoria

Akcesoria



Akcesorium systemowe

Odkryj szeroką gamę akcesoriów do systemu u-remote – to idealne dodatki, dzięki którym system będzie działał jeszcze wydajniej i elastyczniej, dopasowując się do Twoich potrzeb.

Ogólne dane zamówieniowe

Typ	UR20-EBK-ACC	Wersja
Nr zam.	1346610000	Trzymacz, ,
GTIN (EAN)	4050118151596	
Ilość	5 Szt.	
Typ	UR20-SM-ACC	Wersja
Nr zam.	1339920000	Ostona, ,
GTIN (EAN)	4050118144727	
Ilość	20 Szt.	

Neutralny



Dekafix (DEK) jest uniwersalnym oznaczniem do wszystkich przewodów oraz wtyków, a także podzespołów elektronicznych. System jest idealny do krótkich sekwencji numerycznych oraz pasuje do szerokiego asortymentu fabrycznie zadrukowanych oznaczniów.

Paski umożliwiające szybkie instalowanie, wymagające tylko jednej operacji. Druk jest wyraźnie czytelny, kontrastowy i dostępny w różnych szerokościach.

- Szeroki asortyment oznaczniów gotowych do użycia
- Paski umożliwiające szybkie instalowanie
- Oznaczniki złącz, pasujące do wszystkich złącz kablowych Weidmüller
- Dostępne jako niewypełnione karty MultiCard lub karty ze standardowym nadrukiem

Do nadruku na zamówienie: Prosimy o przesłanie pliku z oprogramowaniem etykietującym M-Print PRO lub M-Print PRO Online (bez instalacji) zgodnie z naszymi specyfikacjami etykietowania.

Ogólne dane zamówieniowe

Typ	DEK 5/8-11.5 MC NE WS	Wersja
Nr zam.	1341630000	Dekafix, Znakowanie zacisków, 5 x 8 mm, Raster w mm (P): 8.00
GTIN (EAN)	4050118145946	Weidmueller, biały
Ilość	500 Szt.	

UR20-4AI-UI-16-DIAG

Weidmüller Interface GmbH & Co. KG

Klingenbergstraße 26

D-32758 Detmold

Germany

www.weidmueller.com

Akcesoria

Aluminium



Aluminium charakteryzuje się drugim najlepszym przewodzeniem elektrycznym zaraz po miedzi. Jedną z zalet jest niski ciężar, drugą jest doskonała ochrona przed korozją.

Ogólne dane zamówieniowe

Typ	TS 35X7.5 2M/AL/BK	Wersja
Nr zam.	0330800000	Szyna zaciskowa, Akcesoria, aluminium, nieobrobiony, Szerokość:
GTIN (EAN)	4008190100650	2000 mm, Wysokość: 35 mm, Głębokość: 7.5 mm
Ilość	2 m	

Stal nierdzewna



Stal nierdzewna to termin zbiorczy, obejmujący wszystkie typy stali (stopów) o wysokim stopniu czystości i odporności na korozję.

Ogólne dane zamówieniowe

Typ	TS 35X7.5 2M/CRN	Wersja
Nr zam.	1747350000	Szyna zaciskowa, Akcesoria, stal nierdzewna 1.4301, nieobrobiony,
GTIN (EAN)	4032248003372	Szerokość: 2000 mm, Wysokość: 35 mm, Głębokość: 7.5 mm
Ilość	2 m	

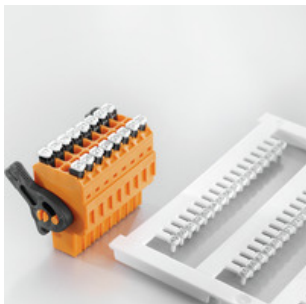
UR20-4AI-UI-16-DIAG

Weidmüller Interface GmbH & Co. KG
Klingenbergstraße 26
D-32758 Detmold
Germany

www.weidmueller.com

Akcesoria

Nadruk na zamówienie



Ogólne dane zamówieniowe

Typ	PM 2.7/2.6 MC SDR	Wersja
Nr zam.	1323700000	OMNIMATE Signal - seria PM, Oznaczniki wciskane, 2.7 x 2.6 mm,
GTIN (EAN)	4050118126761	Raster w mm (P): 3.50 Weidmueller, według życzenia klienta
Ilość	192 Szt.	

Stal



Stalowe szyny DIN są najpopularniejszym rozwiązaniem na rynku. Spośród metalowych szyn DIN cechują się najniższą ochroną przed zvarciami, podobną do stali nierdzewnej.

Ogólne dane zamówieniowe

Typ	TS 35X7.5/LL 2M/ST/SZ	Wersja
Nr zam.	7915060000	Szyna zaciskowa, Akcesoria, Stal, ocynkowane galwanicznie i pasywowane, Szerokość: 2000 mm, Wysokość: 35 mm, Głębokość: 7.5 mm, Szerokość nacięcia: 5.20 mm, Długość nacięcia: 25.00 mm
GTIN (EAN)	4032248296279	
Ilość	2 m	
Typ	TS 35X7.5/LL 2M/ST/ZN	Wersja
Nr zam.	0514500000	Szyna zaciskowa, Akcesoria, Stal, ocynkowane galwanicznie i pasywowane, Szerokość: 2000 mm, Wysokość: 35 mm, Głębokość: 7.5 mm, Szerokość nacięcia: 5.20 mm, Długość nacięcia: 25.00 mm
GTIN (EAN)	4008190046019	
Ilość	2 m	
Typ	TS 35X7.5 2M/ST/ZN	Wersja
Nr zam.	0383400000	Szyna zaciskowa, Akcesoria, Stal, ocynkowane galwanicznie i pasywowane, Szerokość: 2000 mm, Wysokość: 35 mm, Głębokość: 7.5 mm
GTIN (EAN)	4008190088026	
Ilość	2 m	
Typ	TS 35X7.5/LL 1M/ST/ZN	Wersja
Nr zam.	0514510000	Szyna zaciskowa, Akcesoria, Stal, ocynkowane galwanicznie i pasywowane, Szerokość: 1000 mm, Wysokość: 35 mm, Głębokość: 7.5 mm, Szerokość nacięcia: 5.20 mm, Długość nacięcia: 25.00 mm
GTIN (EAN)	4008190116620	
Ilość	1 m	

UR20-4AI-UI-16-DIAG

Weidmüller Interface GmbH & Co. KG
Klingenbergstraße 26
D-32758 Detmold
Germany

www.weidmueller.com

Akcesoria

Neutralny



Ogólne dane zamówieniowe

Typ	PM 2.7/2.6 MC NE WS	Wersja
Nr zam.	1323710000	OMNIMATE Signal - seria PM, Oznaczniki wciskane, 2.7 x 2.6 mm,
GTIN (EAN)	4050118126778	Raster w mm (P): 3.50 Weidmueller, biały
Ilość	960 Szt.	