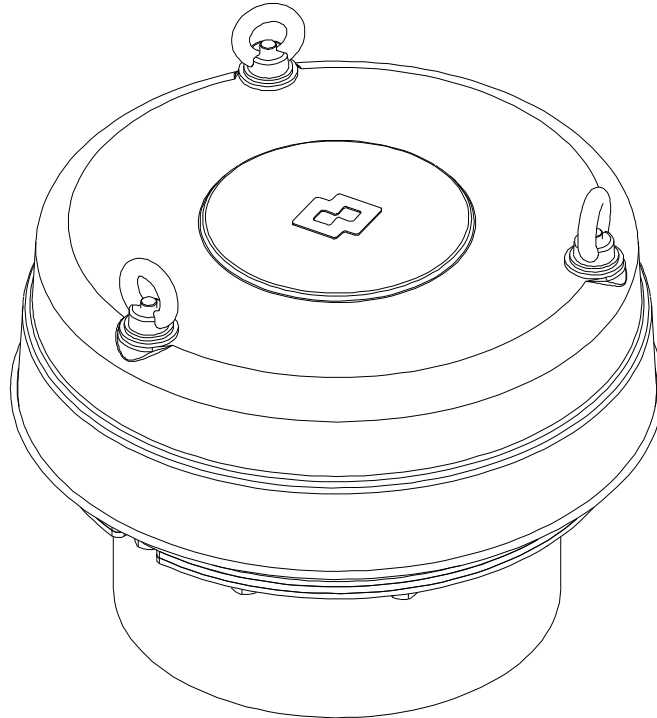


WAM®

WAMGROUP®



# VCP

Series R03

- **PRESSURE CONTROL VALVES**
- ***DRUCKREGELVENTILE***
- **SOUPAPES CONTROLE PRESSION**
- ***ZAWORY UPUSTOWE SPRĘŻYNOWE***

All rights reserved © WAMGROUP

CATALOGUE No. <b>WA.03041</b>			
ISSUE <b>A11</b>	CIRCULATION <b>100</b>	LATEST UPDATE <b>11.08</b>	



All the products described in this catalogue are manufactured according to **WAM® S.p.A. Quality System procedures.**

The Company's Quality System, certified in July 1994 according to International Standards **UNI EN ISO 9002-94** and extended to **UNI EN ISO 9001-2000** in October, 2002, ensures that the entire production process, starting from the processing of the order to the technical service after delivery, is carried out in a controlled manner that guarantees the quality standard of the product.

*Alle in diesem Katalog beschriebenen Erzeugnisse werden in Konformität mit dem **Qualitätssystem der WAM® S.p.A. hergestellt.***

*Das im Juli 1994 zertifizierte Qualitätssystem entspricht der Norm **UNI EN ISO 9002-94** (im Oktober 2002 auf **UNI EN ISO 9001-2000** erweitert) und gewährleistet dem Kunden eine strenge Qualitätskontrolle in jeder Phase des Produktionsprozesses bis hin zum Kundendienst nach Auslieferung der Ware.*

Tous les produits décrits dans ce catalogue ont été réalisés selon les modalités opérationnelles définies **Système de Qualité de WAM® S.p.A.**

Le système de Qualité de l'entreprise, certifié au mois de juillet 1994 en conformité aux Normes Internationales **UNI EN ISO 9002-94** et successivement étendu à **UNI EN ISO 9001-2000** au mois de octobre 2002, est en mesure d'assurer que le procédé entier de production, à partir de la formulation de la commande jusqu'au service technique après la livraison, soit effectué de manière contrôlée et appropriée afin de garantir le standard de qualité du produit.

*Wszystkie produkty opisane w tym katalogu zostały wyprodukowane zgodnie z **Systemem Zapewnienia Jakości WAM S.p.A.***

*Uzyskany w lipcu 1994 Certyfikat Jakości odpowiada normie **UNI EN ISO 9002-94**. W październiku 2001 został on rozszerzony o certyfikat **UNI EN ISO 9001-2000**. Gwarantuje to naszym klientom szczegółową kontrolę w każdej fazie produkcji, począwszy od fazy projektowania aż do momentu wysyłki oraz obsługi posprzedażowej.*



This publication cancels and replaces any previous edition and revision.  
We reserve the right to implement modifications without notice.  
This catalogue cannot be reproduced, even partially, without prior consent.

*Diese Veröffentlichung annulliert und ersetzt jeder hergehende Edition oder Revision.  
WAM® behält sich das Recht vor, Änderungen ohne vorherige Informationen durchzuführen.*

Cette publication annule et remplace toutes les autres précédentes.  
Nous nous réservons le droit d'apporter toutes modifications à nos produits.  
La reproduction et la publication partielle ou totale de ce catalogue est interdite sans notre autorisation.

*Niniejsza publikacja anuluje i zastępuje każdą poprzednią edycję i wydanie.  
Zastrzegamy sobie prawo do wprowadzania zmian bez uprzedniego powiadomienia.  
Zabrania się po-wielania niniejszej instrukcji w całości lub części bez zgody producenta*



VCP  
Series R03

- INDEX
- INHALTSVERZEICHNIS
- INDEX
- SPIS TREŚCI

11.08

WA.03041. INDEX

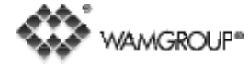
---

<b>1</b>	<b>TECHNICAL CATALOGUE</b>	<b>TECHNISCHER KATALOG</b>
	DESCRIPTION AND TECHNICAL CHARACTERISTICS.....	BESCHREIBUNG UND TECHNISCHE MERKMALE.....T.. 01
	ORDER CODES.....	BESTELLCODES..... 02
	TECHNICAL DATA.....	TECHNISCHE DATEN..... 03
	ACCESSORIES.....	ZUBEHÖR..... 04 →. 07
<b>1</b>	<b>CATALOGUE TECHNIQUE</b>	<b>KATALOG TECHNICZNY</b>
	DESCRIPTION ET CARACTERISTIQUES TECHNIQUES .....	OPIS I CHARAKTERYSTYKA TECHNICZNA..... T.. 01
	CODES DE COMMANDE.....	KODY ZAMÓWIEŃ..... 02
	DONNÉES TECHNIQUES.....	DANE TECHNICZNE..... 03
	ACCESSOIRES.....	AKCESORIA..... 04 →. 07
<hr/>		
<b>2</b>	<b>MAINTENANCE CATALOGUE</b>	<b>WARTUNGSKATALOG</b>
	OPERATION AND MAINTENANCE.....	BETRIEBS- UND WARTUNGSANLEITUNG.....M. 01 →. 35
<b>2</b>	<b>CATALOGUE D'ENTRETIEN</b>	<b>INSTRUKCJA OBSŁUGI I KONSERWACJI</b>
	UTILISATION ET ENTRETIEN.....	OBSŁUGA I KONSERWACJA..... M. 01 →. 35
<hr/>		
<b>3</b>	<b>SPARE PARTS CATALOGUE</b>	<b>ERSATZEILKATALOG</b>
	VALVE COMPONENTS.....	VENTILKOMPONENTEN.....R. 01 →. 02
	SPARE PARTS .....	ERSATZEILE..... 03 →. 04
<b>3</b>	<b>CATALOGUE PIECES DE RECHANGE</b>	<b>KATALOG CZĘŚCI ZAMIENNYCH</b>
	COMPOSANTS SOUPAPE.....	KOMPONENTY ZAWORU.....R. 01 →. 02
	PIECES DE RECHANGE.....	CZĘŚCI ZAMIENNE..... 03 →. 04

---

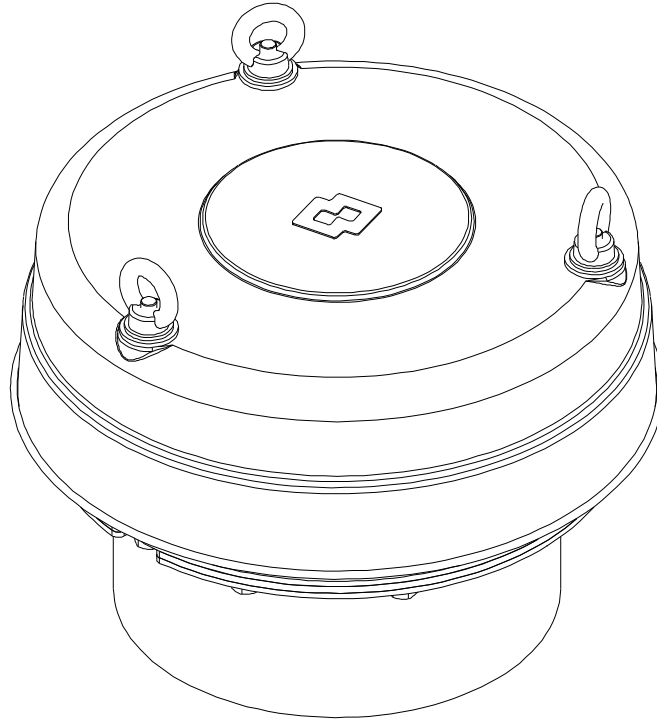


WAM®



1

TECHNICAL CATALOGUE



# VCP

Series R03

- **PRESSURE CONTROL VALVES**  
TECHNICAL CATALOGUE
- **DRUCKREGELVENTILE**  
TECHNISCHER KATALOG
- **SOUPAPES CONTROLE PRESSION**  
CATALOGUE TECHNIQUE
- **ZAWORY UPUSTOWE SPRĘŻYNOWE**  
KATALOG TECHNICZNY

All rights reserved © WAMGROUP

CATALOGUE No. **WA.03041.T**

ISSUE  
**A11**

CIRCULATION  
**100**

LATEST UPDATE  
**11.08**



VCP  
Series R03

- DESCRIPTION AND TECHNICAL CHARACTERISTICS
- BESCHREIBUNG UND TECHNISCHE MERKMALE
- DESCRIPTION ET CARACTERISTIQUES TECHNIQUES
- OPIS I CHARAKTERYSTYKA TECHNICZNA

11.08

1

WA.03041.T. 01

<b>DESCRIPTION</b> VCP - Pressure control valve	<b>BESCHREIBUNG</b> VCP - Druckregelventil	<b>DESCRIPTION</b> VCP - Soupape de contrôle de la pression	<b>OPIS</b> VCP – Zawór upustowy sprężynowy
--	---	--	--

NOMINAL SIZES	
NENNWEITEN	VCP 273 VCP 375
TAILLES NOMINALES	
ŚREDNICE ZNAMIONOWE	

<b>FLANGES</b> - According to WAM®	<b>FLANSCH</b> - Gemäß WAM®-Werksnorm	<b>BRIDE</b> - Suivant les normes WAM®	<b>KOŁNIERZE</b> - Zgodnie z normą zakładową WAM®
<b>BODY</b> - Carbon steel powder coated RAL 7001 - Stainless steel AISI 304	<b>GEHÄUSE</b> - Stahl pulverbeschichtet in RAL 7001 - Edelstahl 1.4301	<b>CORPS</b> - Acier au carbone peint à poudre RAL 7001 - Inox AISI 304	<b>KORPUS</b> - Stal węglowa powlekana proszkowo w kolorze RAL 7001 - Stal szlachetna AISI 304
<b>VALVE DISC</b> - Valve made of carbon steel with black EPDM - Valve made of AISI 304 with white EPDM	<b>SCHLIESSTELLER</b> - Ventil aus Normstahl mit EPDM schwarz - Ventil aus Edelstahl 1.4301 mit EPDM weiß	<b>DISQUE DE FERMETURE</b> - Soupape en acier au carbone avec EPDM noir - Soupape en AISI 304 avec EPDM blanc	<b>DYSK ZAWORU</b> - Zawór wykonany ze stali węglowej z czarną gumą EPDM - Zawór wykonany ze stali szlachetnej AISI 304 z białą gumą EPDM
<b>WEATHER PROTECTION COVER</b> - AISI 304	<b>WETTERHAUBE</b> - Edelstahl 1.4301	<b>COUVERCLE</b> - Aisi 304	<b>OSŁONA ZABEZPIEZAJĄCA</b> - Stal szlachetna AISI 304
<b>STUB PIPE UNDER VALVE FOR CONNECTION TO SILO</b> - always supplied - Carbon steel powder painted with RAL 7001 - AISI 304	<b>EINSCHWEISSSTUTZEN FÜR SILOANSCHLUSS</b> - immer geliefert - Normstahl pulverbeschichtet RAL 7001 - Edelstahl 1.4301	<b>TRONÇON SOUS LA SOUPAPE DE RACCORDEMENT AU SILO</b> - toujours fourni - Acier au carbone peint aux poudres RAL 7001 - Aisi 304	<b>KRÓCIEC POD ZAWOREM DO PRZYŁĄCZANIA DO SILOSU</b> - Dostarczany zawsze wraz z zaworem - Stal węglowa powlekana proszkowo w kolorze RAL 7001 - Stal szlachetna AISI 304
Unless otherwise specified, all the dimensions are given in millimetres.	Wenn nicht anders angegeben, alle Maßangaben in Millimetern.	Sauf indication contraire, toutes les dimensions sont exprimées en millimètres.	
The manufacturer reserves the right to modify the technical specifications given below at any moment.	Der Hersteller behält sich vor, die hier genannten technischen Daten jederzeit zu ändern.	Le fabricant se réserve de modifier à tout moment les spécifications techniques indiquées ci-dessous.	Jeśli nie podano inaczej, wszystkie wymiary w milimetrach.  Producent zastrzega sobie prawo do wprowadzania zmian w zamieszczonych tu specyfikacjach technicznych w każdej chwili.



VCP  
Series R03

- ORDER CODES
- BESTELLCODES
- CODES DE COMMANDE
- KODY ZAMÓWIENÍ

11.08

1

WA.03041.T. 02

VCP	273	1	C
-----	-----	---	---

Variant  
Variante  
Variante  
Wariant

**C** single variant - *einzige Variante*  
variante unique - *wariant pojedynczy*

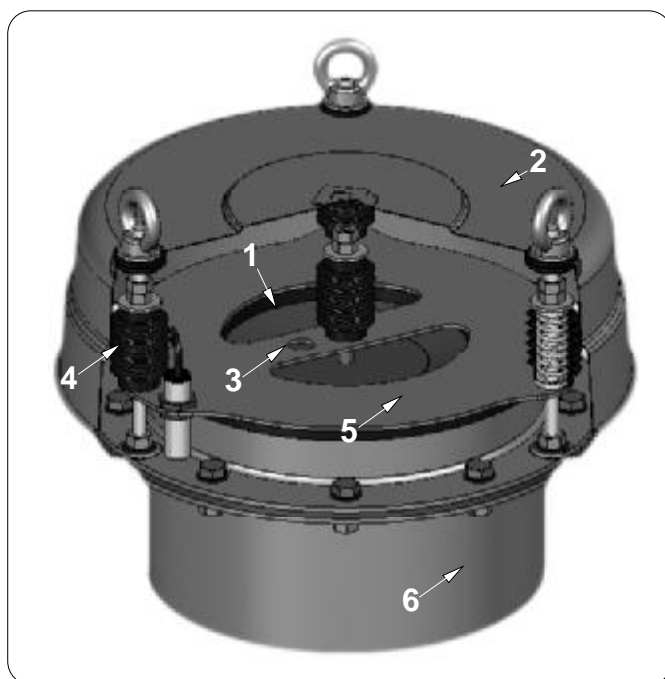
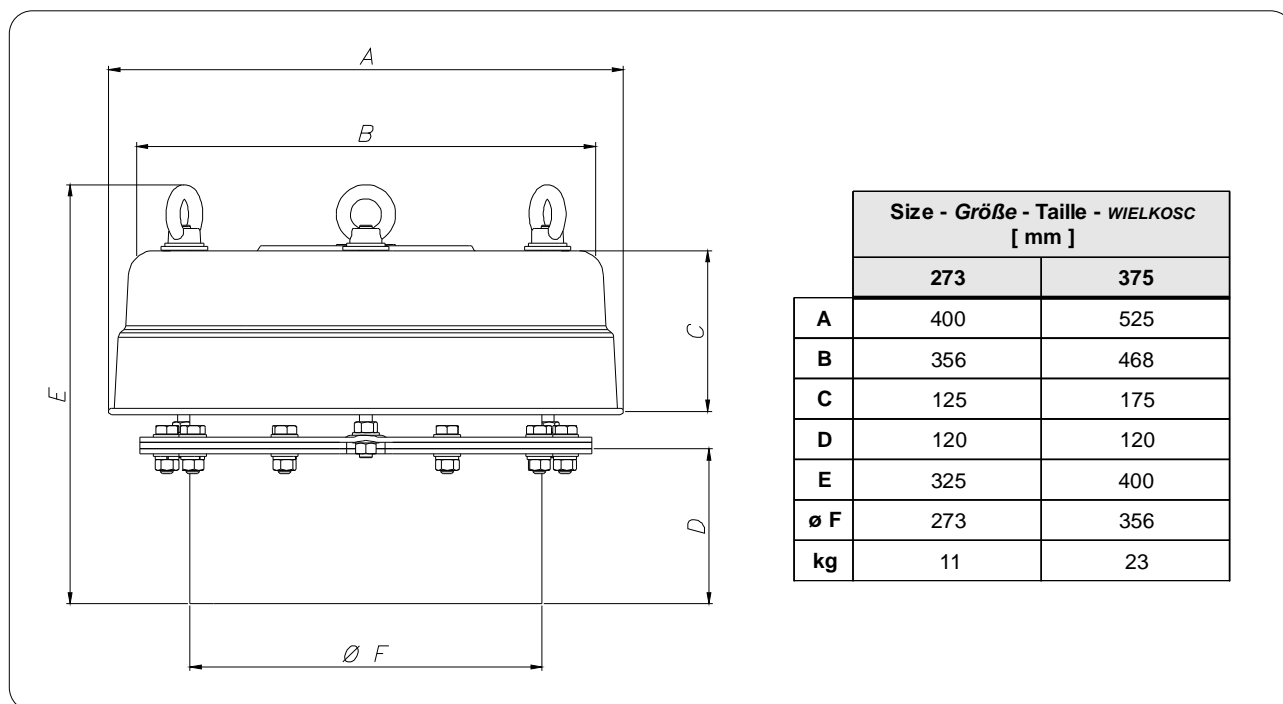
Valve body material  
*Gehäusewerkstoff*  
Matériau corps soupape  
*Material korpusu*

- 1- Carbon steel / *Stahl* / Acier au carbone / *Stal węglowa*
- 2- AISI 304 / 1.4301

External pipe diameter  
*Außenrohrdurchmesser*  
Diamètre tube extérieur  
*Średnica rury zewn.*

**273 = 273 mm**  
**375 = 356 mm**

Pressure control valve  
*Druckregelventil*  
Soupape de contrôle de la pression  
*Zawór upustowy sprężynowy*

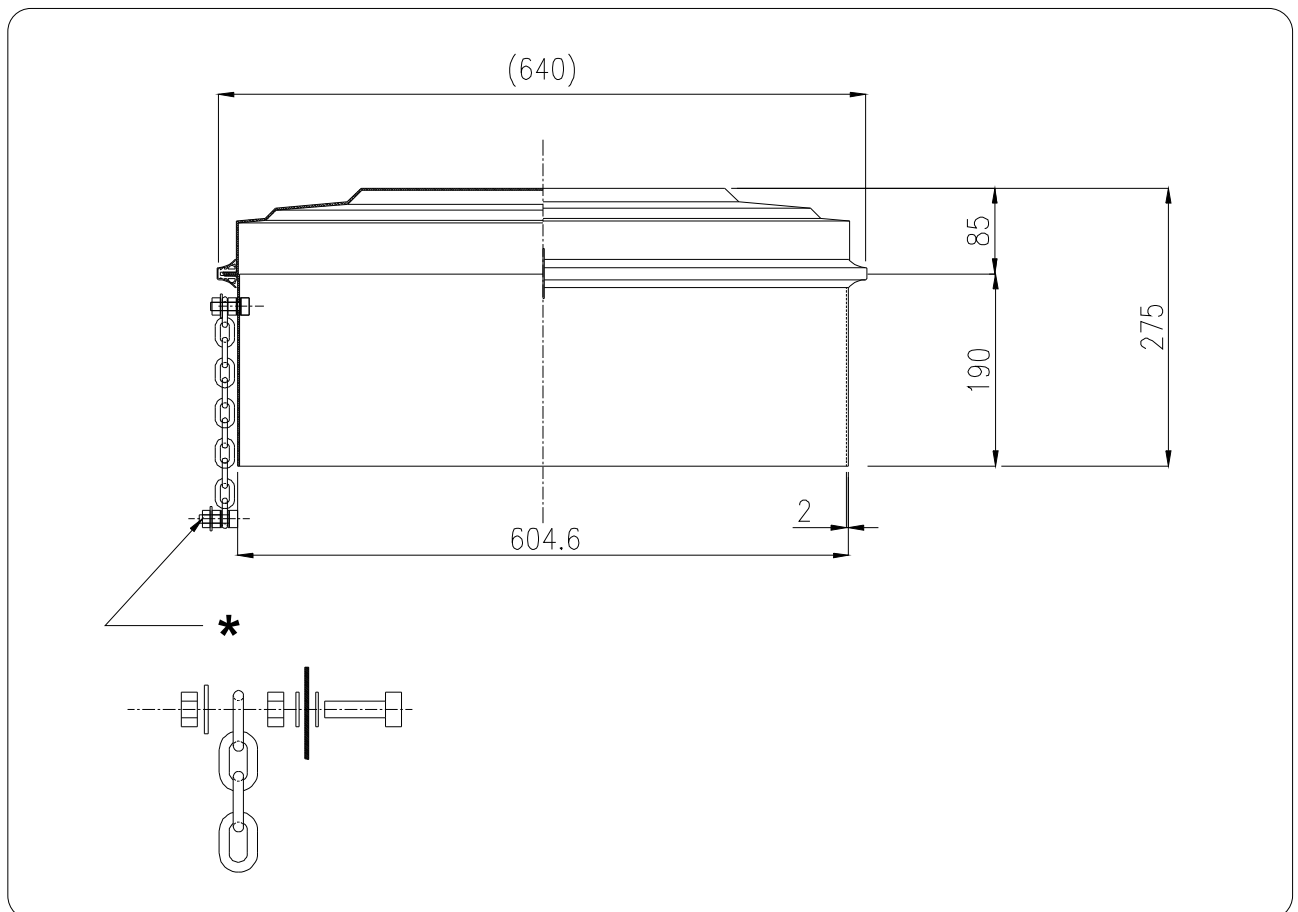
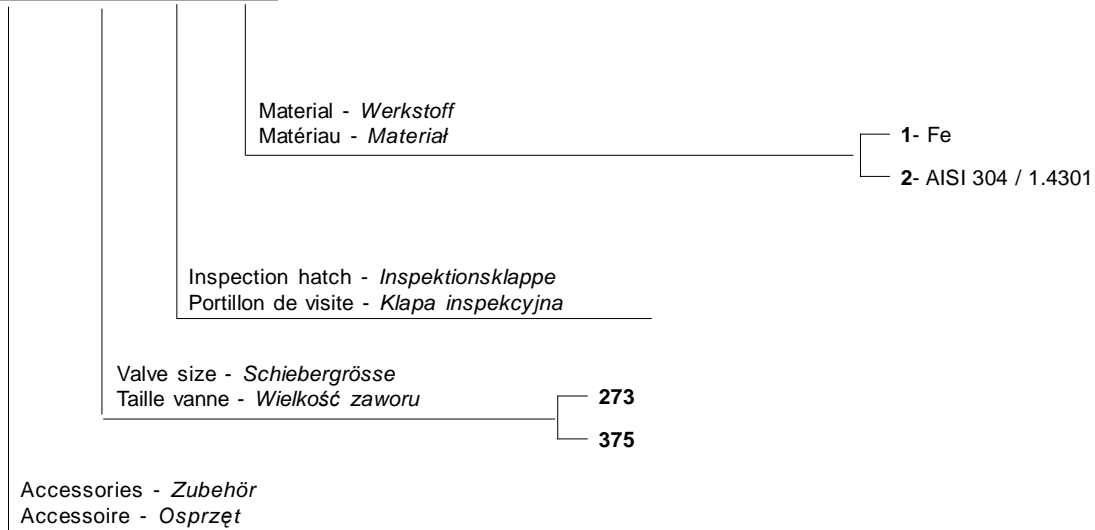


Calibrated by manufacturer at -50mm H<sub>2</sub>O+500 mm H<sub>2</sub>O  
 Vom Hersteller auf - 50mm H<sub>2</sub>O + 500 mm H<sub>2</sub>O geeicht  
 Etalonnée par le fabricant à - 50mm H<sub>2</sub>O + 500 mm H<sub>2</sub>O  
 Skalibrowany przez producenta na 50mm H<sub>2</sub>O + 500 mm H<sub>2</sub>O

1	Negative pressure lid	Unterdruckscheibe	Couvercle de dépression	DYSK PODCIŚNIENIOWY
2	Weather protection cover	Wetterhaube	Capot de protection	OSŁONA ZABEZPIECZAJĄCA
3	Equipped for inductive proximity sensor	Vorgerüstet für induktive Näherungssensoren	Équipée pour capteurs de proximité inductifs	PRZYGOTOWANIE POD INDUKCYJNY CZUJNIK ZBLIŻENIOWY
4	Adjustment Kit (Springs)	Federsatz zur Einstellung	Groupe de réglage (ressorts)	ZESTAW REGULACYJNY (SPREZYNY)
5	Excess pressure lid	Überdruckscheibe	Disque de surpression	DYSK NADCIŚNIENIOWY
6	Weld-on spigot	Einschweißstutzen	Bride de raccordement	WSPAŹYWANY KRÓCIEC PRZYŁĄCZENIOWY

**MANUAL INSPECTION HATCH - MANUELLES MANNLOCH - TROU D'HOMME MANUEL - RĘCZNA KLAPA INSPEKCYJNA**

KVCP	273	M	1
------	-----	---	---



\* Fix the other end of the chain to a hole of the valve flange using the M8 x 35 bolt supplied for the purpose.

**Range of application:**  
-100 mm H<sub>2</sub>O to 800 mm H<sub>2</sub>O

\* Das andere Ende der Kette an einem Loch des Ventilflansches mit dem Schraubbolzen M8 x 35 befestigen.

**Anwendungsbereich:**  
von - 100 mm H<sub>2</sub>O  
bis 800 mm H<sub>2</sub>O

\* Fixer l'autre bout de la chaîne à un trou de la bride de la soupape avec le boulon M8 x 35 prévu.

**Plage d'application :**  
de -100 mm H<sub>2</sub>O  
à 800 mm H<sub>2</sub>O

\* Drugi koniec łańcucha należy zamocować na otworze kołnierza zaworu za pomocą śruby M8 x 35.

**Zakres stosowania:**  
od -100mmH<sub>2</sub>O  
do +800 mm H<sub>2</sub>O





VCP  
Series R03

- ACCESSORIES
- ZUBEHÖR
- ACCESSOIRES
- OSPRZĘT

11.08

1

WA.03041.T. 05

### Inspection hatch

- The valve and inspection hatch are supplied separately, and must be connected by the customer.
- Use the lower ring to trace the hole to be drilled on the top of the silo.
- Once the hole is drilled weld the ring to the silo so that it is perfectly horizontal.
- The installer must connect the component to the plant earth circuit.
- Check to ensure the components are perfectly secured.
- Ensure that the valve settings include those of the hatch operating range.
- In case of explosive material, contact the Manufacturer.
- Do not use the component for resting on or as a support.
  
- Check for and clean dust from the area around the inspection hatch, on a weekly basis.
- Check to ensure perfect connection with the valve on a monthly basis and adjust in the optimum operating conditions; check to ensure perfect connection between the chain and valve flange.
- Check the actual equipotentiality between the inspection hatch and plant earth circuit every six months.
- Every six months, check the seals to ensure they are intact.

### Inspektionsklappe

- Das Ventil und die Inspektionsklappe werden getrennt geliefert. Der Anschluss ist durch den Kunden vorzunehmen.
- Den unteren Ring benutzen, um das Loch zu zeichnen, das oben auf dem Silo anzubringen ist.
- Wenn das Loch gebohrt worden ist, den Ring so am Silo anschweißen, dass er perfekt horizontal sitzt.
- Der Installateur muss dafür sorgen, daß das Bauteil am Erdungskreis der Anlage angeschlossen wird.
- Die Bauteile auf festen Sitz prüfen.
- Sicherstellen, dass die Eichwerte des Ventils innerhalb des Betriebsbereichs der Klappe liegen.
- Bei explosionsgefährdetem Material wenden Sie sich an den Hersteller.
- Das Bauteil nicht als Lastanschlagstelle oder Träger verwenden.
  
- Einmal pro Woche von Hand auf das Vorhandensein von Staub im Bereich rings um die Inspektionsklappe prüfen.
- Einmal im Monat sicherstellen, dass das Ventil perfekt angeschlossen ist, und es so einstellen, dass es optimal arbeitet und die Verbindung zwischen Kette und Ventilflansch einwandfrei ausgeführt ist.
- Zweimal jährlich prüfen, dass zwischen der Inspektionsklappe und dem Erdungskreis der Anlage Potentialausgleich besteht.
- Zweimal jährlich die Unversehrtheit der Dichtelemente prüfen.

### Portillon de visite

- La vanne et le portillon de visite sont fournis débranchés ; leur branchement est à la charge du client.
- Utiliser l'anneau inférieur pour tracer le trou à percer sur le sommet du silo.
- Une fois le perçage exécuté, souder l'anneau au silo parfaitement à l'horizontale.
- L'installateur doit brancher le composant au circuit de mise à la terre de l'installation.
- Vérifier que les composants sont bien serrés.
- Vérifier que les valeurs d'étalement de la vanne sont comprises dans la plage de fonctionnement du portillon.
- En cas de matière explosive contacter le fabricant.
- Ne pas utiliser le composant comme point d'appui ou de support.
  
- Contrôler et éliminer chaque semaine toute trace de poussière dans la zone qui entoure le portillon de visite.
- Tous les mois contrôler son branchement correct avec la soupape et le régler dans les conditions de travail optimal ; contrôler aussi le raccordement entre la chaîne et la bride de la soupape.
- Tous les six mois vérifier l'équipotentialité effective entre le portillon de visite et le circuit de mise à la terre de l'installation.
- Tous les six mois contrôler l'intégrité des étanchéités.

### Kłapa inspekcyjna

- Zawór oraz kłapa inspekcyjna dostarczane są oddzielnie. Ich połączenie należy do klienta.
- Użyć dolnego króćca zaworu, aby zaznaczyć otwór do wywiercenia na górze silosu.
- Po wywierceniu otworu tak przyspawać króciec przyłączeniowy do silosu, aby był on ułożony dokładnie w poziomie.
- Instalator musi zadbać o to, aby urządzenie zostało podłączone do obwodu uziemiającego całej instalacji.
- sprawdzić komponenty pod kątem prawidłowego zamocowania.
- Upewnić się, że ustawienia zaworu pokrywają się z zakresem roboczym kłapy.
- W przypadku materiałów groźących wybuchem należy skonsultować się z producentem.
- Nie używać urządzenia jako elementu obciążanego ani podpory dla innych struktur.
  
- Raz w tygodniu sprawdzić okolice kłapy inspekcyjnej pod kątem obecności pyłu.
- Raz w miesiącu upewnić się, że zawór jest prawidłowo przyłączony i ustawić go w taki sposób, aby pracował optymalnie; sprawdzić również prawidłowe połączenie łańcucha z kołnierzem zaworu.
- Dwa razy w roku upewnić się, że między kłapą inspekcyjną a obwodem uziemiającym instalacji są wyrównane potencjały.
- Dwa razy w roku sprawdzić stan elementów uszczelniających.

**INDUCTIVE PROXIMITY SWITCHES**  
Code KXS1

- M18 x 1 threaded cylinders
- Standardised brass metal casing
- AC or DC power supply

**EQUIPMENT FOR ASSEMBLY BY IMMERSION IN METAL**

**INDUKTIVE NÄHERUNGSSCHALTER**  
Code KXS1

- Mit zylindrischem Gewinde M18 x 1
- genormtes Metallgehäuse A, aus Messing
- Stromversorgung mit Gleich- oder Wechselstrom

**GERÄTE ZUR EINTAUCHMONTAGE IN DAS METALL**

**CAPTEURS DE PROXIMITÉ INDUCTIFS**  
Code KXS1

- Cylindres filetés M18 x 1
- Enveloppe métallique normalisée A, en laiton
- Alimentation à courant alternatif ou continu

**APPAREILS POUR LE MONTAGE A IMMERSION DANS LE MÉTAL**

**INDUKCYJNE WYŁĄCZNIKI ZBLIŻENIOWE**  
Kod KXS1

- Z gwintem cylindrycznym M18x1
- Znormalizowana obudowa metalowa A z mosiądzu
- Zasilanie prądem stałym lub zmiennym

**PRZYRZĄDY DO MONTAŻU PRZEZ ZATOPIENIE W METALU**

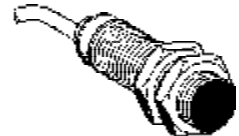
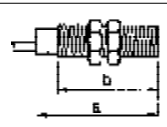
length - Länge - longueur - długość (mm):

**a** = all out - über alles - hors tout - całkowita

**b** = threaded - verlegt - fileté - części gwintowanej

**a** = 60

**b** = 51.5



**INTERFACE FLANGE**

It is placed between the valve and ring welded to the silo, and makes it possible to change the valve diameter without the need for additional operations.

**VERBINDUNGSFLANSCH**

Befindet sich zwischen dem Ventil und dem am Silo angeschweißten Ring. Bietet die Möglichkeit, den Durchmesser des Ventils ohne Zusatzarbeiten zu verändern.

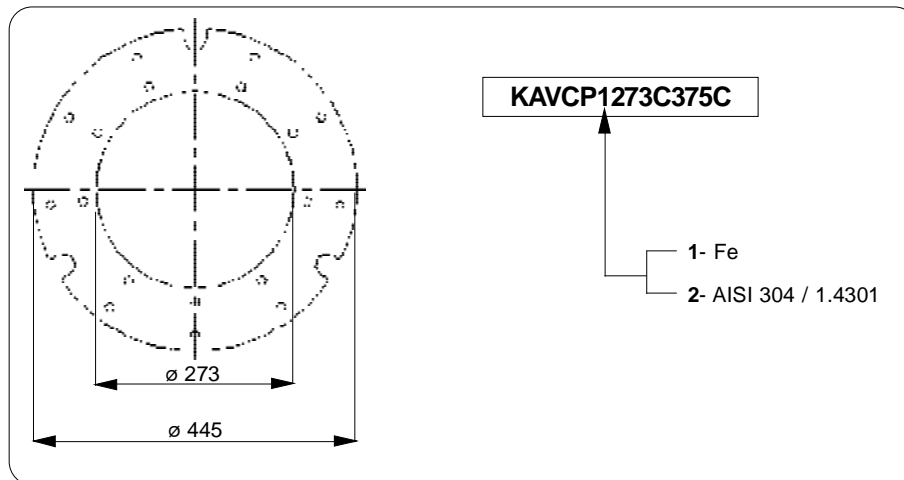
**BRIDE D'INTERFACE**

Placée entre la soupape et l'anneau soudé au silo, elle permet de changer le diamètre de la soupape sans opérations supplémentaires.

**KOŁNIERZ**

**PRZYŁĄCZENIOWY**

Znajduje się między zaworem a przyspawanym do silosu króćcem przyłączeniowym. Oferuje możliwość zmiany średnicy zaworu bez potrzeby wykonywania dodatkowych prac.



**BIRD GRILLE**

For all versions, the mesh is made of AISI 304.

**VOGELSCHUTZGITTER**

Das Netz ist für alle Versionen aus Edelstahl 1.4301.

**GRILLAGE POUR OISEAUX**

Pour toutes les versions la grille est en AISI 304.

**KRATKA OCHRONNA**

We wszystkich wersjach zaworu kratka wykonana jest ze stali szlachetnej AISI 304.



**KVCP 273 RC**

273

375

**SPRINGS FOR SETTINGS - EINSTELLFEDERN - RESSORTS POUR RÉGLAGES - SPRĘŻYNY REGULACYJNE**

<b>K</b>	<b>MSS</b>	<b>273</b>	<b>0300</b>	<b>2</b>	<b>018</b>
----------	------------	------------	-------------	----------	------------

**I** = single setting unit - *Einzelne Einstellgruppe*  
groupe de réglage individuel - *pojedyncza jednostka regulacyjna*

**K** = setting units multiple kit - *Mehrfacher Satz von Einstellgruppen*  
kit multiple de groupes de réglage - *zestaw wielu jednostek reg.*

setting unit - *Einstellgruppe*  
groupe de réglage - *jednostka regulacyjna*

corresponding VCP valve size - *Einsprechende Baugröße Ventil VCP*  
taille soupape VCP correspondante - *odpowiednia wielkość zaworu VCP*

-273  
-375

pressure setting obtainable with the kit - *Mit dem Bausatz erhältlicher Einstelldruck*  
pression de réglage réalisable avec le kit - *nastawa ciśnienia dostępna z tym zestawem*  
0300 = + 300 mm H<sub>2</sub>O  
0800 = + 800 mm H<sub>2</sub>O  
0100 = - 100 mm H<sub>2</sub>O

spring material - *Federwerkstoff* - matériau ressort - *material sprężyn*  
**2** = AISI 302 - *Edelstahl 1.4310*

For Kit only: number of setting units in the pack - *Nur für Bausatz: Zahl der Einstellgruppen in der Packung*  
Seulement pour kit : nombre de groupes de réglage dans l'emballage - *Tylko w przypadku zestawu: liczba jednostek regulacyjnych w opakowaniu*

**018** = 18 pieces (for size 273 only) - *18 Stück (nur für Baugröße 273)* - 18 pièces (pour taille 273 seulement) - 18 sztuk (tylko dla wielkości konstrukcyjnej 273)  
**008** = 8 pieces (for size 375 only) - *8 Stück (nur für Baugröße 375)* - 8 pièces (pour taille 375 seulement) - 8 sztuk (tylko dla wielkości konstrukcyjnej 375)



<b>Colour - Farbe - Couleur - KOLOR</b>	<b>Pressure - Druck - Pression - CISNIENIE [mm H<sub>2</sub>O]</b>
Green - Grün - Vert - ZIELONY	300 ± 100
Red - Rot - Rouge - CZERWONY	800 ± 200
Yellow - Gelb - Jaune - ŻÓŁTY	-100 ± 30

N.B.: springs used with tolerance in accordance with DIN 2095 - *Anm.: Federn mit Toleranz nach DIN 2095*  
N.B.: ressorts utilisés à tolérance conforme DIN 2095 - *N.B.: Sprężyny z tolerancją według normy DIN 2095*

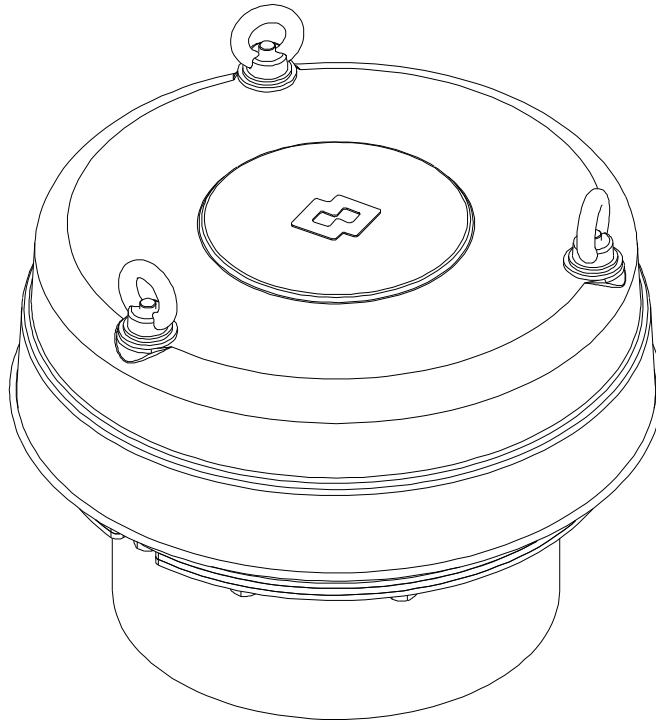


WAM®



2

MAINTENANCE



# VCP

## Series R03

- **PRESSURE CONTROL VALVES**  
INSTALLATION, OPERATION AND MAINTENANCE
- **DRUCKREGELVENTILE**  
EINBAU-, BETRIEBS-UND WARTUNGSANLEITUNG
- **SOUPAPES CONTROLE PRESSION**  
INSTALLATION, UTILISATION ET ENTRETIEN
- **ZAWORY UPUSTOWE SPRĘŻYNOWE**  
INSTALACJA, OBSŁUGA I KONSERWACJA

All rights reserved © WAMGROUP

CATALOGUE No. **WA.03041.M**

ISSUE  
**A11**

CIRCULATION  
**100**

LATEST UPDATE  
**11.08**



VCP  
Series R03

- OPERATION AND MAINTENANCE  
- BETRIEBS- UND WARTUNGSANLEITUNG  
- UTILISATION ET ENTRETIEN  
- OBSŁUGA I KONSERWACJA

11.08



WA.03041.M. 01

Pressure control valve used in all plants where it is required to control excess pressures or negative pressures, if any, that may be created inside the containers, thereby preventing their breakage or deformation.

Druckausgleichsventil zum Einbau in Silos, geeignet zum Abbau von Über- bzw. Unterdruck im Siloinneren zur Verhinderung von Verformungen oder des Berstens derselben.

Soupape de contrôle de la pression utilisée dans toutes les installations où il faut contrôler les surpressions ou les dépressions qui se créent à l'intérieur des structures (silos, etc.), en évitant leurs ruptures et déformations.

Zawór upustowy sprężynowy do zabudowy w silosach, przeznaczony do redukcji nadciśnienia lub podciśnienia wewnątrz silosu w celu zapobieżenia jego deformacji lub pęknięcia.

ADDRESS OF LOCAL DEALER OR SERVICE POINT

ANSCHRIFT DES LOKALEN HÄNDLERS ODER KUNDENDIENSTE

ADRESSE DU REVENDEUR OU DU SERVICE APRES VENTE LOCAL

ADRES LOKALNEGO DYSTRYBUTORA LUB PUNKTU SERWISOWEGO

IDENTIFICATION OF THE MACHINE

For correct identification of the machine, refer to the code present on the order acknowledgement, the invoice and on the plate affixed on the packaging or on the machine.

IDENTIFIKATION DES GERÄTS

Zur korrekten Identifikation des Geräts ist Bezug auf die Bestellnummer zu nehmen, die in der Auftragsbestätigung, der Rechnung oder auf dem Schild auf der Verpackung oder auf dem Gerät steht.

IDENTIFICATION DE LA MACHINE

Pour identifier correctement la machine, vous devez vous référer au code qui se trouve sur la confirmation de commande, sur la facture et sur la plaque qui se trouve sur l'emballage ou sur la machine.

IDENTYFIKACJA MASZYN

W celu prawidłowej identyfikacji maszyny należy zawsze odnosić się do kodu zamówienia umieszczonego na potwierdzeniu zamówienia, na fakturze, na opakowaniu oraz na samej maszynie.

WAM		Wam Product d.o.o. Breznicki Hum 7/A HR - 42225 Croatia	
Type		②	
Batch No.		③	
○ Factory setting	Different setting	Spring colour ○	
+500 mmH2O	+300 mmH2O	Green	
-50 mmH2O	+800 mmH2O	Red ⑥	
④	-100 mmH2O	Yellow	
		⑤	

COD:063001402 VERS: 00

- 1) Manufacturer's Logo
- 2) Machine code
- 3) Batch and production date
- 4) Factory setting
- 5) Standard setting
- 6) Characteristic colours of springs for standard settings

- 1) Herstellerlogo
- 2) Gerätecode
- 3) Batch und Herstellungsdatum
- 4) Werksmäßige Einstellung
- 5) Standardeinstellungen
- 6) Kennzeichnende Farben der Federn für Standardeinstellungen

- 1) Logo fabricant
- 2) Code machine
- 3) Lot et date de production
- 4) Réglage en usine
- 5) Réglages standard
- 6) Couleurs caractéristiques des ressorts pour réglages standard

- 1) Logo producenta
- 2) Kod maszyny
- 3) Partia i data produkcji
- 4) Ustawienie fabryczne
- 5) Ustawienie standardowe
- 6) Charakterystyczne kolory sprężyn dla ustawień standardowych

The installer must attach the sheet filled in by the customer regarding the powders handled to the manufacturer's documentation and hand over all the documentation to the customer so that the specific safety precautions regarding the products being handled are indicated and recorded during every intervention on the valve.

Der Installateur muss neben der Dokumentation des Herstellers das zuvor vom Kunden mit den Eigenschaften des anfallenden Staubs ausgefüllte Datenblatt aushändigen, damit vor der Durchführung von Arbeiten am Gerät die spezifischen Vorsichtsmaßnahmen in Bezug auf die behandelten Produkte getroffen werden.

L'installateur devra joindre à la documentation du fabricant, la fiche des caractéristiques des poudres à traiter rédigée par le client et remettre le tout à ce même client, de manière à ce que les consignes de sécurité spécifiques des poudres traitées soient indiquées et enregistrées pour chaque intervention sur la soupape.

Instalator musi dołączyć do dokumentacji producenta wypełniony przez Klienta formularz, dotyczący właściwości obsługiwanych materiałów sypkich i przekazać Klientowi całą dokumentację, aby w razie jakiegokolwiek ingerencji w maszynę możliwe było oparcie się na zawartych tam informacjach i szczególnych wskazówkach odnośnie przerabianych produktów.

### SCOPE AND IMPORTANCE OF THE MANUAL

This Manual, prepared by the Manufacturer, is an integral part of the valve supply and must therefore accompany it right up to its final scrapping and must be easily available for rapid consultation by the operators involved in the site operations. If the machine changes ownership, the Manual must be handed over to the new owners.

Before carrying out any operation with or on the valve the workers concerned must have read this Manual carefully. The Manual provides warnings and indications concerning the safety standards for accident-prevention at the workplace. However, and in any case, the various operators must strictly follow the safety regulations that concern them as imposed by the standards in force. Modifications, if any, to the safety standards, made over time, must be duly implemented. With the basic features of the machine remaining unchanged, the manufacturer reserves the right to make modifications, if necessary, to organs, details or accessories considered to be necessary for improvement of the product or for constructional or commercial requirements.

If the Manual is lost, damaged or becomes illegible, download a copy from the WAM<sup>®</sup> website and check the date of the last update.

The latest version of this catalogue is available on our website [www.wamgroup.com](http://www.wamgroup.com).

### ZWECK UND BEDEUTUNG DES HANDBUCHS

Dieses vom Hersteller verfasste Handbuch ist Bestandteil der Lieferung. Demzufolge muss es bis zur Verschrottung des Geräts für den Betreiber stets verfügbar sein. Bei einem Eigentümerwechsel muss das Handbuch dem neuen Besitzer ausgehändigt werden.

Bevor man irgendeinen Vorgang mit oder an dem Ventil ausführt, muss das dafür verantwortliche Personal dieses Handbuch unbedingt gelesen haben. Dieses Handbuch liefert Hinweise und Angaben zu den Sicherheitsbestimmungen, die für die Unfallverhütung am Arbeitsplatz zu beachten sind. Die verschiedenen Arbeitnehmer haben auf jeden Fall immer die Sicherheitsbestimmungen mit einem Höchstmaß an Sorgfalt zu beachten, die von den geltenden Bestimmungen zu ihren Lasten vorgesehen sind. Etwaige Änderungen der Sicherheitsbestimmungen im Laufe der Zeit müssen erfasst und durchgeführt werden. Unter Beibehaltung der wesentlichen Eigenschaften der beschriebenen Maschinen behält der Hersteller sich das Recht vor, die etwaigen Änderungen an Organen, Einzelteilen und Zubehörteilen vorzunehmen, die er für angebracht hält, um das Produkt zu verbessern, oder die aus Konstruktions- oder Absatzanforderungen notwendig werden.

Falls das Handbuch verloren geht, beschädigt wird oder nicht mehr ganz leserlich ist, muss man sich eine neue Kopie von den Internetseiten des Herstellers WAM<sup>®</sup> herunterladen und das Datum der letzten Aktualisierung prüfen.

Die ständig aktualisierte Version dieses Katalogs befindet sich in der Website [www.wamgroup.com](http://www.wamgroup.com).

### BUT ET IMPORTANCE DU MANUEL

Le présent manuel, rédigé par le fabricant, fait partie intégrante de l'équipement de la soupape ; il doit donc absolument accompagner celle-ci jusqu'à son démantèlement et être conservé à portée de la main afin d'être consultable par les opérateurs et la direction des travaux du chantier. En cas de changement de propriété de la machine, le manuel doit être remis au nouveau propriétaire.

Avant d'effectuer une quelconque opération avec ou sur la soupape, le personnel concerné doit absolument et obligatoirement avoir lu très attentivement le présent manuel. Le présent manuel fournit les recommandations et les indications concernant les consignes de sécurité pour la prévention des accidents du travail. Les divers opérateurs doivent, dans tous les cas et toujours, observer avec la plus grande attention les consignes de sécurité que la réglementation en vigueur a mis à leur charge. Toutes modifications des consignes de sécurité qui seraient apportées au fil du temps, doivent être adoptées et appliquées. Les caractéristiques essentielles des machines décrites demeurant inchangées, le fabricant se réserve le droit d'apporter à tout moment des modifications aux organes, pièces et accessoires qu'il estimera avantageuses pour l'amélioration du produit ou pour des exigences de fabrication ou de commercialisation.

Si le manuel a été égaré, abîmé ou n'est plus complètement lisible, télécharger une nouvelle copie sur le site Internet de WAM<sup>®</sup> et vérifier la date de la dernière mise à jour.

La version toujours mise à jour du présent catalogue est disponible sur le site Internet [www.wamgroup.com](http://www.wamgroup.com).

### CEL I ZNACZENIE TEJ INSTRUKCJI

Ta przygotowana przez producenta instrukcja instalacji, obsługi i konserwacji jest integralną częścią zaworu i powinna mu towarzyszyć aż do chwili demontażu i zełomowania. Ponadto instrukcja powinna być zawsze łatwo dostępna dla operatora lub innych osób uprawnionych do wykonywania prac przy maszynie. W przypadku zmiany właściciela niniejsza instrukcja winna koniecznie zostać przekazana wraz z maszyną jako jej część.

Przed przystąpieniem do jakichkolwiek prac na lub przy zaworze VCP osoby upoważnione do przeprowadzania tych prac winny koniecznie zapoznać się z treścią niniejszej instrukcji. Niniejsza instrukcja zawiera wskazówki i zalecenia dotyczące bezpiecznej pracy z maszyną oraz zapobiegania wypadkom w miejscu pracy. Personel obsługujący maszynę winien zawsze przestrzegać zasad BHP, określonych obowiązującymi przepisami i normami. Ewentualne zmiany zasad BHP, wprowadzane z biegiem czasu, muszą zostać uwzględnione w przepisach i zastosowane w miejscu pracy. Jeśli ważne właściwości opisywanej maszyny pozostają niezmienione, producent ma prawo wprowadzać w podzespołach, poszczególnych częściach oraz osprzęcie zmiany, które uważa za właściwe w celu ulepszenia produktu lub jeśli wymagają tego względy konstrukcyjne lub dystrybucyjne i nie musi przy tym natychmiast aktualizować niniejszej publikacji.

Jeśli instrukcja zagubi się lub stanie się nieczytelna, można pobrać nową kopię ze strony internetowej producenta – firmy WAM<sup>®</sup> po uprzednim sprawdzeniu daty ostatniej aktualizacji treści instrukcji.

Najnowszą wersję tej instrukcji można pobrać ze strony internetowej [www.wamgroup.com](http://www.wamgroup.com).



VCP  
Series R03

- OPERATION AND MAINTENANCE  
- BETRIEBS- UND WARTUNGSANLEITUNG  
- UTILISATION ET ENTRETIEN  
- OBSŁUGA I KONSERWACJA

11.08



WA.03041.M. 03

#### OPERATION

The VCP valve is not controlled by an external device. It starts working automatically whenever there is a pressure imbalance within the silo due to filling or emptying of the silo by means of any system. (UNI ISO 8456 5.1.1.4.2 and 5.1.1.4.2. and 5.1.1.4.3). Size 375 confirms to HSE (0-9540853-0-2).  
NOTE: Appropriate maintenance as described in the relevant section of this Manual will considerably increase the life span of the valve. This is particularly important when the material handled tends to get hardened or get compacted on standing for a certain period of time.

#### LIMITS OF USE

Environmental temperature  
-20°C / +40°C  
Maximum temperature of dusts:  
+70°C

The VCP valve has the following features:

- The valve body can withstand an overpressure P=1bar (10000 mm H<sub>2</sub>O, 100Kpa)
  - The paint coating of the valve disc (if present) is < 200 micron thick.
  - The valve body is provided with a flange and can be connected directly to the silo.
  - However, a ring is provided to be welded to the silo, where the valve will then be bolted.
- Once assembled, the machine ensures sealing against dust. The use of valves in the presence of dusts with features more severe as compared than those described earlier or in zones with different classification is directly and exclusively under the classification of the user.

#### DECLARATION OF CONFORMITY

The VCP valve is provided with a declaration of conformity to: EC MACHINE DIRECTIVE 98/37.

#### BEDIENUNG

Das Ventil VCP wird nicht durch externe Vorrichtungen gesteuert. Es tritt automatisch jedes Mal in Funktion, wenn innerhalb des Silos ein Druckungleichgewicht aufgebaut wird, das auf dem Beschicken oder Entleeren des Silos mit einem beliebigen System beruht. (UNI ISO 8456 5.1.1.4.2 und 5.1.1.4.2. und 5.1.1.4.3). Die Baugröße 375 entspricht der HSE (0-9540853-0-2). Anm.: Die Haltbarkeit des Ventils kann erheblich erhöht werden, wenn man eine angemessene Wartung vornimmt, so wie es im entsprechenden Teil dieses Handbuchs beschrieben wird. Dies ist besonders wichtig, wenn das beförderte Schüttgut leicht aushärtet oder verklebt, wenn es eine bestimmte Zeit lang stillsteht.

#### EINSATZEINSCHRÄNKUNGEN

Umgebungstemperatur  
-20°C / +40°C  
Max. Staubtemperatur:  
+70°C

Das Ventil VCP hat die folgenden Eigenschaften:

- Das Ventilgehäuse ist in der Lage, einen Überdruck von P=1bar (10000 mm H<sub>2</sub>O, 100 kPa) zu ertragen.
  - Die Lackschicht der Schließeller (falls vorhanden) ist < 200 Mikrometer dick.
  - Das Ventilgehäuse hat einen Flansch und kann direkt am Silo angeschlossen werden.
  - Es kann auf jeden Fall immer eine Einschweißzarge für den Silo geliefert werden, an der das Ventil festgeschraubt werden kann.
- Wenn das Gerät zusammengebaut ist, gewährleistet es nur die Staubdichtheit. Der Einsatz der Ventile beim Vorliegen von Stäuben mit kritischen Eigenschaften als die vorher beschriebenen oder in Zonen mit anderer Klassifikation fällt unter die direkte und ausschließliche Verantwortlichkeit des Anwenders.

#### KONFORMITÄTSERKLÄRUNG

Das Ventil VCP wird mit Konformitätserklärung zur MASCHINENRICHTLINIE 98/37/EG geliefert.

#### FONCTIONNEMENT

La soupape VCP n'est contrôlée par aucun dispositif extérieur. Elle entre en service chaque fois qu'il y a un déséquilibre de pression à l'intérieur du silo dû au remplissage ou au vidage du silo avec un système quelconque. (UNI ISO 8456 5.1.1.4.2 et 5.1.1.4.2. et 5.1.1.4.3). La taille 375 est conforme à la HSE (0-9540853-0-2). N.B.: On augmente considérablement la durée de la soupape si l'on fait un entretien approprié, en suivant les instructions de la section respective prévue dans ce manuel. Ceci est particulièrement important quand le produit transporté tend à durcir ou à se compacter s'il reste arrêté pendant une certaine période de temps.

#### LIMITES D'UTILISATION

Température ambiante  
-20°C +40°C  
Température maximum des poudres :  
+70°C

La soupape VCP a les caractéristiques suivantes:

- Le corps de la soupape est en mesure de résister à une surpression de P=1bar (10000mmH<sub>2</sub>O, 100Kpa).
  - La peinture intérieure des disques de fermeture (si prévue) a une épaisseur inférieure à 200 microns.
  - Le corps de la soupape est équipé de bride et peut être relié directement au silo.
  - Un anneau de raccordement est toujours fourni et la soupape sera ensuite boulonnée sur celui-ci.
- Une fois assemblée, la machine garantit uniquement l'étanchéité aux poussières. L'utilisation des soupapes en présence de poussières ayant des caractéristiques plus sévères de celles décrites plus haut ou dans des zones appartenant à une classe différente, tombe directement sous la responsabilité exclusive de l'utilisateur.

#### DÉCLARATION DE CONFORMITÉ

La soupape VCP est livrée avec la déclaration de conformité à la : DIRECTIVE MACHINES 98/37/CE.

#### DZIAŁANIE

Zawór VCP nie jest sterowany przez żadne urządzenie zewnętrzne. Zawór otwiera się automatycznie za każdym razem, gdy wewnątrz silosu pojawi się nierównowaga ciśnieniowa, która może powstać zarówno podczas napełniania, jak i podczas opróżniania silosu za pomocą dowolnego systemu (UNI ISO 8456 5.1.1.4.2 i 5.1.1.4.2. i 5.1.1.4.3). wielkość konstrukcyjna 375 jest zgodna ze standardem HSE (0-9540853-0-2). N.B.: Regularna konserwacja (zgodnie z opisem w odpowiedniej części tej instrukcji) znacząco zwiększa trwałość użytkową zaworu VCP. Jest to istotne zwłaszcza w przypadku materiałów, które przy dłuższym przestoju wykazują tendencje do twardnienia lub przywierania.

#### WARUNKI ROBOCZE

Temperatura otoczenia  
-20°C / +40°C  
Temperatura maksymalna mat. sypkich:  
+70°C

Zawór VCP ma następujące właściwości:

- Korpus zaworu może wytrzymać nadciśnienie rzędu P = 1 bar (10000 mm H<sub>2</sub>O, 100Kpa).
- Warstwa lakieru na dysku zaworu (jeśli jest) ma grubość < 200 mikronów.
- Korpus zaworu wyposażony jest w kołnierz, umożliwiający bezpośrednią instalację zaworu na silosie.
- Ponadto dostarczany jest króciec przyłączeniowy (wspawywany do silosu), do którego mocowany jest później śrubami zawór.

Po zamontowaniu na silosie zawór zapewnia pyłoszczelność. Używanie zaworów w połączeniu z materiałami sypkimi o jeszcze surowszych właściwościach niż te podane wcześniej lub w strefach o innej klasyfikacji odbywa się na wyłączną i bezpośrednią odpowiedzialność użytkownika maszyny.

#### DEKLARACJA ZGODNOŚCI

Zawór VCP dostarczany jest wraz z deklaracją zgodności z DYREKTYWĄ MASZYNOWĄ 98/37/CE.

The Manufacturer acknowledges a 12-months warranty on manufactured products. The period comes into effect from the date on the delivery note. The warrantee is not applicable for breakages and/or defects caused by incorrect installation or use, or by incorrect maintenance or modifications made without the manufacturer's permission.

The warranty is not applicable to parts subject to normal wear and to electrical parts. Specifically, the warranty lapses if the valve:

- has been tampered with or modified;
- has been used incorrectly;
- has been used without respecting the limits indicated in this Manual and/or has been subjected to excessive mechanical stress,
- has not been subjected to the necessary maintenance, or maintenance operations have been carried out only partly or incorrectly,
- has been damaged owing to negligence during transport, installation or use;
- the spare parts inserted are not original.

On receiving the product, the customer must check to make sure there are no defects or damages deriving from transport and/or incompleteness of the supply. The Manufacturer must be immediately informed of defects, damage or incompleteness, if any, in written, countersigned by the carrier.

Der Hersteller räumt eine zwölfmonatige Garantie ein. Die Garantiefrist beginnt mit dem Datum des Lieferscheins. Ausgenommen von der Garantie sind Defekte, welche durch unsachgemäßen Einbau bzw. unsachgemäße Verwendung verursacht wurden. Ferner verfällt die Garantie bei Defekten, die durch fehlerhafte Wartung oder durch unerlaubte Modifizierungen am Gerät hervorgerufen wurden.

Für elektrische Komponenten sowie für Verschleißteile besteht kein Garantieanspruch. Im besonderen verfällt die Garantie:

- wenn Veränderungen am Gerät vorgenommen wurden;
- wenn das Gerät unsachgemäß verwendet wurde;
- wenn beim Einsatz die in diesem Handbuch genannten Einschränkungen nicht berücksichtigt wurden bzw. das Gerät außergewöhnlichen Belastungen ausgesetzt wurde;
- wenn die vorgeschriebene Wartung nicht oder nur teilweise bzw. unsachgemäß durchgeführt wurde;
- wenn das Gerät beim Transport, beim Einbau oder im Betrieb beschädigt wurde;
- wenn keine Originalersatzteile verwendet wurden.

Beim Empfang der Ware ist der Kunde verpflichtet, dieselbe auf Vollständigkeit bzw. auf eventuelle Schäden hin zu kontrollieren.

Der Hersteller muss hierüber ggfls. umgehend durch eine entsprechende, vom Frachtführer gegengezeichnete Bemerkung im Frachtbrief informiert werden.

La WAM<sup>®</sup> Spa reconnaît une garantie sur les produits de sa fabrication pour une période de 12 mois. La période est valable à compter de la date du bon de livraison. La garantie n'est plus applicable à la suite de ruptures et/ou défauts dus à une mauvaise installation, utilisation et au manque d'entretien ou à des modifications apportées sans autorisation du fabricant.

La garantie n'est pas étendue aux parties qui s'usent à la suite d'une utilisation normale et aux parties électriques.

Plus précisément la garantie est sans effet si la soupape :

- a été altérée ou modifiée,
- n'a pas été utilisée correctement,
- a été utilisé sans respecter les limites indiquées dans le présent manuel et/ou elle a été soumise à des contraintes mécaniques excessives,
- n'a pas été soumise aux entretiens nécessaires ou ceux-ci n'ont été faits qu'en partie et/ou non correctement,
- a subit des dommages par négligence pendant le transport, la mise en place et l'utilisation,
- monte des pièces détachées qui ne sont pas d'origine.

A la réception du produit, le destinataire doit vérifier qu'il n'a pas de défauts ou de dommages dérivant du transport et/ou que la fourniture n'est pas incomplète. Les défauts, les dommages ou la fourniture incomplète doivent être signalés directement au fabricant par communication écrite, signée par le transporteur.

Spółka WAM<sup>®</sup> udziela na swoje produkty 12-miesięcznej gwarancji. Okres gwarancyjny rozpoczyna się z datą na dowodzie dostawy.

Gwarancją nie są objęte szkody i/ lub wady, spowodowane nieprawidłową instalacją i eksploatacją, niewłaściwą konserwacją lub wprowadzaniem zmian w maszynie bez wyraźnej zgody producenta. Gwarancja nie obejmuje również części, podlegających zużyciu podczas normalnej eksploatacji, a także komponentów elektrycznych. Generalnie utrata praw z tytułu gwarancji ma miejsce w przypadkach, gdy urządzenie:

- było poddawane manipulacji lub modyfikowane
- było używane nieprawidłowo,
- było używane bez uwzględnienia warunków podanych w tej instrukcji i/ lub było poddawane silnym obciążeniom mechanicznym,
- nie było poddawane wymagany czynnościom konserwacyjnym lub czynności te były wykonywane niewłaściwie,
- zostało uszkodzone podczas transportu, instalacji lub użytkowania z powodu niedbalstwa,
- jeśli wbudowano w urządzenie nieoryginalne części zamienne.

Przy odbiorze towaru odbiorca winien upewnić się, że towar nie wykazuje żadnych szkód/ wad transportowych oraz że dostawa jest kompletna.

Ewentualne wady, uszkodzenia lub brakujące elementy dostawy należy niezwłocznie zgłaszać producentowi w formie pisemnej i potwierdzonej (kontrasygnowanej) przez przewoźnika reklamacji.





VCP  
Series R03

- OPERATION AND MAINTENANCE  
- BETRIEBS- UND WARTUNGSANLEITUNG  
- UTILISATION ET ENTRETIEN  
- OBSŁUGA I KONSERWACJA

11.08

2

WA.03041.M.05

<p><b>Machine temperature level:</b> In normal operation, the VCP valve does not give rise to hot surfaces. However, in certain applications, because of the materials handled, very hot areas may be formed on the valve surfaces. In these cases, the user/installer must affix suitable pictograms on the valve to indicate the risk, or must introduce barriers to prevent the operator from reaching the hot parts.</p>	<p><b>Temperaturniveau des Geräts:</b> Das VCP Ventil weist bei normalem Betrieb keine Erhitzung der Oberfläche auf. Trotzdem kann es bei einigen Anwendungen wegen der behandelten Materialien dazu kommen, dass sich auf der Ventiloberfläche Bereiche mit hoher Temperatur bilden. In diesen Fällen muss der Anwender/Installateur auf dem Ventil VCP geeignete Piktogramme anbringen, die diese Gefahr anzeigen, oder Barrieren anbringen, die es dem Bediener nicht gestatten, die erhitzten Teile zu berühren.</p>	<p><b>Niveau de température de la machine :</b> La soupape VCP pendant son fonctionnement normal ne donne pas origine à des surfaces chaudes. Malgré cela, dans certaines applications, à cause des matériaux traités, des zones à température élevée peuvent se former sur la surface de la soupape. Dans ces cas l'utilisateur / installateur doit apposer sur la soupape VCP des pictogrammes indiquant le risque en question ou bien il doit adopter des barrières qui empêchent l'opérateur d'atteindre les parties chaudes.</p>	<p><b>Poziom temperatury maszyny:</b> Podczas normalnej pracy zawór VCP nie wykazuje nagrzewania powierzchni. Mimo to w przypadku niektórych zastosowań i typów obsługiwanego materiału może dochodzić do tworzenia się gorących miejsc na powierzchni zaworu. W takich przypadkach użytkownik/installator musi umieścić na zaworze odpowiednie piktogramy, sygnalizujące ten rodzaj zagrożenia lub zainstalować bariery, uniemożliwiające operatorowi dostęp do niebezpiecznie rozgrzanych miejsc.</p>
<p><b>Noise level:</b> The only source of noise on the valve is due to the air that passes through during operation. The VCP valve is usually installed on the top of silos, i.e. in places where exposure by operators is limited. During maintenance, the plant must remain stationary, so there is no noise from the valve. Because of the limited frequency (occasional) of valve operation and the distance of the operators, risks due to noise are excluded.</p>	<p><b>Betriebsgeräusche:</b> Die einzige Geräuschquelle wird durch die Luft erzeugt, die das Ventil während seiner Betätigung durchströmt. Das Ventil VCP wird in der Regel in das Silodach eingebaut, also an Stellen, wo die Gefährdung für den Betreiber geringer ist. Während der Wartung muss die Anlage abgeschaltet sein, womit das Ventil keine Geräuschquelle darstellt. Angesichts der geringen Betätigungshäufigkeit des Ventils (gelegentlicher Betrieb) und der Distanz zum Bedienungspersonal sind durch Geräusche bedingte Risiken auszuschließen.</p>	<p><b>Niveau sonore :</b> La seule source de bruit dans la soupape est due à l'air qui la traverse pendant son actionnement. La soupape VCP est installée en général au sommet des silos, donc dans des lieux où l'exposition de la part des opérateurs est limitée. Pendant les opérations d'entretien, l'installation doit être arrêtée et donc la soupape ne produira aucun bruit. Etant donné la fréquence limitée (occasionnelle) de fonctionnement de la soupape et la distance des opérateurs, on exclut les risques dus au bruit.</p>	<p><b>Poziom hałasu:</b> Jedyny hałas generowany jest przez powietrze, które przepływa przez zawór podczas jego pracy. Zawór VCP zabudowywany jest z reguły na dachu silosu, a więc w miejscu, gdzie zagrożenie dla operatora jest znacznie mniejsze. Podczas konserwacji instalacja musi być wyłączona, tak aby zawór nie wydawał żadnych dźwięków (hałasu). Ze względu na niewielką częstość otwierania (aktywności) zaworu oraz jego odległość od personelu obsługującego można wykluczyć zagrożenia związane z hałasem</p>



VCP  
Series R03

- OPERATION AND MAINTENANCE  
- BETRIEBS- UND WARTUNGSANLEITUNG  
- UTILISATION ET ENTRETIEN  
- OBSŁUGA I KONSERWACJA

11.08



WA.03041.M. 06

#### USE

Permitted use:

These machines are specially designed for use with powders and granules. The Manufacturer shall not accept responsibility for any other use.

#### Use:

The valve is designed and constructed in such a manner as to avoid abnormal overheating during operation. The valve must be installed with sufficient space around it to allow for normal assembly/disassembly, cleaning and maintenance.

If the machine is to be used with very hot materials, such that the surface temperature exceeds 60°, the installer must make provision for insulating the valve or installing mechanical barriers to prevent access to the very hot parts; the necessary warning notices or pictograms indicating this risk must also be applied on the machine.

#### Setting in safety conditions:

Before carrying out any operation on the machine, make sure it is in safety condition.

Subsequently the following operations will be indicated as "setting the machine in safety condition":

- Make sure the machine and inductive sensors, if any, are disconnected from all the electric supplies (if present).
- wait for the inner and outer temperature of the machine to reach a value not dangerous to the touch.
- Make sure the area around the machine is lighted properly.
- wait for the powder inside the machine to settle down completely.
- Before opening the machine or carrying out any action, carefully wipe the layers of dust deposited on it.

#### GEBRAUCH

Vorgesehener Gebrauch:

Diese Maschinen sind speziell für den Gebrauch mit staub- und kornförmigem Schüttgut entwickelt worden. Jeder andere Gebrauch befreit den Hersteller von jeglicher Haftung.

#### Bedienungsanleitung:

Das Ventil wurde so entwickelt und konstruiert, dass es während des Betriebs nicht zu abnormalen Überhitzungen kommt. Das Ventil muss in einem Raum installiert werden, der ringsum die Mindestfreiräume vorsieht, um die normalen Ein- und Ausbauten, wie die Reinigung und die Wartung ausführen zu können. Bei Benutzung der Maschine mit sehr heißen Materialien, bei denen die Oberflächentemperatur über 60°C liegen kann, muss der Installateur dafür sorgen, das Ventil zu isolieren oder mechanische Barrieren zu installieren, damit das Personal die heiß werdenden Teile nicht berühren kann. Außerdem sind die erforderlichen Schilder oder Piktogramme anzubringen, die diese Gefahr anzeigen.

#### Allgemeine

#### Sicherheitshinweise:

Bevor irgendein Eingriff am Gerät vorgenommen wird, ist sicherzustellen, dass dieses abgesichert ist.

Auf den folgenden Seiten dieses Handbuchs geben wir mit der Aussage „das Gerät in den sicheren Zustand bringen“ die folgenden Vorgänge an:

- Sicherstellen, dass die Maschine und die etwaigen Induktionssensoren, die an ihr angeschlossen sind, von allen Stromversorgungen (falls vorhanden) getrennt sind.
- Abwarten, dass die Innen- und Außentemperatur an der Maschine einen Wert erreicht hat, der bei Berührung nicht gefährlich ist.
- Den Bereich rings um die Maschine korrekt ausleuchten.
- Abwarten, dass der Staub, der innerhalb der Maschine vorhanden ist, sich ganz abgelagert hat.
- Vor dem Öffnen der Maschine oder vor jedem Eingriff sind die abgelagerten Staubschichten sorgfältig zu entfernen.

#### UTILISATION

Utilisation prévue :

Ces machines sont projetées spécialement pour l'utilisation avec des produits en poudre et en grains. Le Fabricant décline toute responsabilité en cas d'utilisation autre que celle prévue.

#### Indications d'utilisation :

La soupape a été conçue et construite de manière à ne pas provoquer d'échauffements anormaux pendant le fonctionnement. La soupape devra être installée avec un espace suffisant tout autour pour effectuer les opérations ordinaires de montage/démontage, nettoyage et entretien.

En cas d'utilisation de la machine avec des produits très chauds, tels que la température superficielle dépasse 60°, l'installateur devra calorifuger la soupape ou monter des barrières mécaniques empêchant le personnel d'atteindre les parties chaudes ; il devra aussi le signaler avec de panneaux indicateurs ou des pictogrammes.

#### Mise en sécurité :

Avant d'effectuer une quelconque intervention sur la machine, s'assurer qu'elle a été mise en sécurité.

Dans la suite du présent manuel nous indiquons avec la mention "mettre en sécurité la machine" les opérations suivantes :

- S'assurer que la machine et les capteurs inductifs éventuels sont débranchés de toutes les alimentations électriques (si prévues).
- Attendre que la température interne et externe de la machine ait atteint une valeur qui n'est pas dangereuse au toucher.
- Eclairer correctement la zone autour de la machine.
- Attendre que la poudre contenue à l'intérieur de la machine se soit totalement déposée.
- Avant d'ouvrir la machine ou avant d'effectuer une intervention quelconque, éliminer soigneusement la poussière qui s'est déposée.

#### UŻYCIE

Przewidywane użycie:

Zawór został zaprojektowany specjalnie do obsługi materiałów sypkich (sproszkowanych). Każde inne użycie zwalnia producenta z jakiegokolwiek odpowiedzialności.

#### Wskazania dot.

#### użytkowania:

Zawór został skonstruowany i wyprodukowany tak, aby podczas pracy nie dochodziło do jego nadmiernego przegrzania. Zawór winien zostać zainstalowany tak, aby wokół niego było wystarczająco dużo miejsca do wykonywania normalnych prac montażowo-demontażowych, pielęgnacyjnych i konserwacyjnych.

Jeżeli zawór pracuje z bardzo gorącymi materiałami, które sprawiają, że jego powierzchnia nagrzewa się do temperatur przekraczających 60°C, instalator musi zadbać o to, aby zawór posiadał odpowiednią izolację cieplną lub zamontować bariery mechaniczne, uniemożliwiające personelowi obsługującemu kontakt z gorącymi elementami. Ponadto należy przytwierdzić odpowiednie tabliczki ostrzegawcze i piktogramy

#### Doprowadzanie do bezpiecznego stanu:

Przed jakąkolwiek ingerencją w maszynę upewnić się, że została ona doprowadzona do bezpiecznego stanu!

W tej instrukcji pod pojęciem "doprowadzenia maszyny do bezpiecznego stanu" rozumie się następujące czynności:

- Upewnić się, że zarówno zawór, jak i wszystkie ewentualne czujniki indukcyjne są odłączone od wszelkich źródeł zasilania (jeśli są);
- Upewnić się, że temperatura wewnętrzna i zewnętrzna maszyny osiągnęła poziom nie stwarzający ryzyka oparzenia;
- Zapewnić dobre oświetlenie obszaru wokół maszyny;
- Odczekać, aż pył znajdujący się wewnątrz maszyny całkowicie osiadzie.
- Przed otwarciem zaworu lub jakąkolwiek ingerencją w urządzenie starannie usunąć wszelkie osady materiału.



VCP  
Series R03

- OPERATION AND MAINTENANCE  
- BETRIEBS- UND WARTUNGSANLEITUNG  
- UTILISATION ET ENTRETIEN  
- OBSŁUGA I KONSERWACJA

11.08

2

WA.03041.M. 07

For any operation to be performed on the machine (maintenance and cleaning), the operators must use the special personal protection devices (PPD) meant for the purpose.

- Antistatic safety footwear (certified).
- Antistatic protective clothing (certified).
- Hard hats
- Antistatic cut-proof gloves.
- Protective masks
- Safety goggles (certified)

In addition, it is necessary to use all the protection devices envisaged by the safety sheet of the product handled.

**SAFETY NOTE:** Do not act on the valve during the working of the plant (filling or emptying the silos). It is dangerous to work with the limbs inserted inside the VCP valve; so work on the valve only when silo filling/emptying is not in progress.

If the filling/emptying operation is controlled by a main panel, the latter must be provided with a safety key against accidental start-up and the key must be kept in the custody of a person in charge of maintenance operations.

Bevor Sie irgendeinen Vorgang (Reinigung oder Wartung) auf der Maschine ausführen, müssen die Bediener mit den angemessenen persönlichen Schutzausrüstungen (PSA) ausgestattet sein:

- unfallsicheres antistatisches Schuhwerk (zertifiziert)
- antistatische Schutzkleidung (zertifiziert)
- Schutzhelme
- antistatische Schnittschutz-Handschuhe
- Atemschutzmaske
- Schutzbrille (zertifiziert).

Außerdem sind alle Schutzvorrichtungen zu benutzen, die im Sicherheitsdatenblatt des behandelten Produkts vorgesehen sind.

**SICHERHEITSHINWEIS:** Während des Betriebs der Anlage (Befüllen oder Entleeren des Silos) darf man keine Vorgänge an dem Ventil ausführen. Es ist gefährlich, mit den Gliedmaßen innerhalb des Ventils VCP zu arbeiten. Daher dürfen Eingriffe nur und ausschließlich dann ausgeführt werden, wenn der Silo weder gefüllt noch entleert wird.

Wenn die Füll- oder Entleerungsanlage von einer Hauptschalttafel her gesteuert wird, muss letztere mit einem Sicherheitsschlüssel gegen unbeabsichtigtes Einschalten versehen sein und der Schlüssel muss im Besitz der Person sein, die den Wartungsvorgang ausführt.

Pour toute opération à effectuer sur la machine (entretien et nettoyage) les opérateurs devront être munis des équipements de protection individuelle appropriés (EPI).

- Chaussures de sécurité antistatiques (certifiées).
- Vêtements de protection antistatiques (certifiées)
- Casques.
- Gants anti-coupure antistatiques.
- Masques de protection.
- Lunettes de protection (certifiées)

En outre il faut utiliser tous les équipements de protection prévus par la fiche de sécurité du produit traité.

**NOTE DE SECURITE:** Pendant le fonctionnement de l'installation (chargement ou vidage du silo) il est interdit d'intervenir sur la soupape. Il est dangereux de travailler avec les membres à l'intérieur de la soupape VCP ; il faut donc intervenir uniquement quand le chargement ou le vidage du silo ne sont pas en cours.

Si le système de chargement ou de vidage est commandé depuis un tableau général, ce dernier doit être muni d'une clé de sécurité contre le démarrage accidentel, et la clé doit être entre les mains de la personne qui effectue l'opération d'entretien.

Do każdej pracy wykonywanej przy maszynie (konserwacja, czyszczenie itp.) personel obsługujący musi być wyposażony w odpowiednie środki ochrony indywidualnej:

- antystatyczne obuwie ochronne (z atestem)
- antystatyczna odzież ochronna (z atestem)
- kask ochronny
- antystatyczne rękawice chroniące przed przecięciami
- maska przeciwpyłowa
- okulary ochronne.

Dodatkowo należy stosować urządzenia zabezpieczające wymienione na karcie charakterystyki obsługiwanego produktu.

**W S K A Z Ó W K A BEZPIECZEŃSTWA:**

Podczas pracy instalacji (napelnianie lub opróżnianie silosu) wykonywanie jakichkolwiek operacji na zaworze jest zabronione. Praca z rękami włożonymi do wnętrza zaworu VCP jest niebezpieczna. Dlatego też konieczne jest, aby wszelkie prace konserwacyjne przy zaworze wykonywane były tylko wówczas, gdy silos nie jest napelniany bądź opróżniany. Jeżeli operacje napelniania wzgl. opróżniania silosu uruchamiane są poprzez główny panel sterowniczy instalacji, wówczas panel ten musi być zabezpieczony kluczem w celu zapobieżenia przypadkowemu włączeniu, przy czym klucz musi być w posiadaniu osoby odpowiedzialnej za wykonanie prac konserwacyjnych.

**WARNINGS**

**Uses not permitted:**

This machine must be used only for the specific purpose envisaged by the Manufacturer.

**Specifically:**

- do not use the valves if they have not been installed correctly in accordance with the standards in force.
- do not use the valves if the gaskets are not intact.
- do not use the machine as a support even if it is not in operation. In addition to falling, there is risk of damage to the machine.

The plant installer/installation technician is responsible for providing and installing all the protection devices to avoid damage to objects or persons in case of breakage and consequent falling of pieces from the machine.

**WARNINGS**

1. The manufacturer shall not accept responsibility for safety of persons or objects and failure in the working of the product if the operations involved in loading/unloading from trucks, transport, positioning at the site, use, repairs, maintenance, etc. have not been carried out in compliance with the warnings described in this Manual. Likewise, the manufacturer shall not accept any responsibility if the valve is used:

- improperly;
- by unauthorized persons or those not suitably trained for the job;
- with modifications to the original configuration;
- non conforming to the standard and legislation currently in force;
- not conforming to the recommendations in this Manual.

2. Before carrying out any operation, the user must very carefully check to make sure the work area is clear of obstacles (persons or machines) that are potential sources of danger.

**HINWEISE**

**Bestimmungswidriger Gebrauch:**

Diese Maschine darf nur für die Zwecke benutzt werden, die der Hersteller ausdrücklich vorgesehen hat.

**Inbesondere:**

- Die Ventile nicht benutzen, wenn sie nicht gemäß den geltenden Normen korrekt installiert worden sind.
- Die Ventile nicht benutzen, wenn ihre Dichtungen nicht unversehrt sind.
- Das Gerät nicht als Ablage benutzen, auch nicht wenn es nicht in Betrieb ist. Man riskiert nicht nur ein Herunterfallen von Gegenständen, sondern auch die Beschädigung derselben.

In diesem Rahmen ist der Anlagenbauer/Installateur dafür verantwortlich, alle Maßnahmen/Schutzvorrichtungen vorzubereiten und zu installieren, um Sach- und Personenschäden im Schadensfall zu vermeiden und folglich das Herunterfallen von Geräteteilen.

**HAFTUNGSAUSSCHLUSS**

1. Der Hersteller betrachtet sich jeder Haftung hinsichtlich der Sicherheit von Personen, Sachen und Nichtbetrieb des Produkts enthoben, falls die Vorgänge, die mit dem Be- und Entladen des Lkws, dem Transport, der Aufstellung auf der Baustelle, dem Gebrauch, den Reparaturen, der Wartung usw. nicht so ausgeführt worden sind, wie es in den Hinweisen beschrieben ist, die in diesem Handbuch stehen. Auf analoge Weise haftet der Hersteller in keiner Weise, wenn das Ventil wie folgt benutzt wird:

- bestimmungswidrig
- durch nicht befugtes und/oder nicht ausreichend geschultes Personal
- mit Änderungen im Bezug zur ursprünglichen Konfiguration
- nicht entsprechend der augenblicklich geltenden Gesetze und Normen
- nicht so, wie es in diesem Handbuch beschrieben wird.

2. Bevor man irgendeinen Vorgang ausführt, ist der Anwender dazu verpflichtet, sehr sorgfältig zu prüfen, dass der Arbeitsbereich frei von Hindernissen (Personen oder Maschinen) ist, die eine Gefahrenquelle darstellen könnten.

**AVERTISSEMENTS**

**Emplois non autorisés :**

Cette machine doit être utilisée uniquement pour les buts expressément prévus par le fabricant.

**En particulier :**

- ne pas utiliser les soupapes si elles ne sont pas installées correctement selon les normes en vigueur.
- ne pas utiliser les soupapes avec des joints qui ne sont pas en parfait état.
- ne pas se servir des machines comme point d'appui même si elles ne sont pas en service. En plus de chutes graves, on risque de les endommager.

Dans ce cadre le monteur/installateur a la responsabilité de prévoir et d'installer les équipements / protections nécessaires afin d'éviter les dommages aux personnes et aux choses en cas de ruptures et de chute de pièces de la machine.

**AVERTISSEMENTS**

1. Le fabricant est déchargé de toute responsabilité concernant la sécurité des personnes, des biens et du fonctionnement au cas où les opérations de chargement et déchargement du camion, transport, positionnement sur chantier, utilisation, réparations, entretiens, etc. ne seraient pas été réalisées conformément aux consignes décrites dans le présent manuel. De même le fabricant ne sera en aucune façon responsable si la soupape est utilisée :

- de manière impropre;
- par du personnel non autorisé et/ou pas suffisamment formé;
- avec des modifications par rapport à la configuration originale;
- non conformément à la réglementation et à la législation actuellement en vigueur;
- non conformément aux préconisations du présent manuel.

2. Avant d'effectuer une opération quelconque, l'utilisateur a l'obligation de vérifier avec la plus grande attention que dans la zone de travail il n'y a pas d'obstacles (personnes ou machines) qui pourraient être des sources potentielles de danger.

**WSKAZÓWKI**

**Użycie niezgodne z przeznaczeniem:**

Opisany tu sprzęt może być używany tylko do celów przewidzianych przez producenta.

**Obowiązują następujące zasady:**

- Nie używać zaworów, jeśli nie zostały zainstalowane zgodnie z obowiązującymi przepisami/normami.
- Nie używać zaworów z uszkodzonymi uszczelkami.
- Nie używać zaworów jako wsporników dla innych elementów, nawet jeśli nie pracują. Może to doprowadzić nie tylko do upadku, ale również do uszkodzenia sprzętu.

Instalator linii produkcyjnej odpowiedzialny jest za dostarczenie i zainstalowanie odpowiednich elementów/urządzeń zabezpieczających, zapobiegających szkodom rzeczowym i osobowym w przypadku usterki/defektu maszyny i upadku jej części z wysokości.

**WSKAZÓWKI**

1. Producent wyklucza ponoszenie jakiegokolwiek odpowiedzialności za ewentualne szkody osobowe i rzeczowe, jeżeli załadunek i rozładunek maszyny z ciężarówką, transport, posadowienie w miejscu pracy, użytkowanie, naprawy, konserwacja i inne nie są wykonywane w zgodzie z odpowiednimi opisami podanymi w niniejszej instrukcji. Podobnie producent wyklucza wszelką odpowiedzialność, jeżeli zawór był używany:

- w sposób niezgodny z jej przeznaczeniem;
- przez nieuprawniony lub niewystarczająco przyuczony personel;
- ze zmianami w odniesieniu do pierwotnej konfiguracji;
- z wbudowanymi nieoryginalnymi częściami zamiennymi ;
- w sposób niezgodny z aktualnie obowiązującymi normami i przepisami;
- w sposób niezgodny z zaleceniami tej instrukcji.

2. Przed wykonaniem jakiegokolwiek operacji użytkownik zobowiązany jest dokładnie sprawdzić, czy w obszarze roboczym nie znajdują się żadne przeszkody, osoby lub maszyny, mogące stanowić potencjalne źródło zagrożenia.

<p>3. Operations involved in lifting, transport, installation at the site, commissioning, checking the stability and working, routine and extraordinary maintenance, etc. must be performed by qualified, authorized personnel who must operate in accordance with the indications given in this Manual and in compliance with the safety regulations in force.</p>	<p>3. Vorgänge wie das Heben, der Transport, die Installation auf der Baustelle, die Inbetriebnahme, die Stabilitäts- und Betriebsprüfungen, die laufenden und außerordentlichen Wartungsarbeiten usw. müssen durch qualifiziertes und befugtes Personal ausgeführt werden, das gemäß der Anweisungen dieses Handbuchs und unter Beachtung der geltenden Sicherheitsbestimmungen vorgehen muss.</p>	<p>3. Les opérations de levage, transport, mise en œuvre sur chantier, mise en service, les vérifications de stabilité et fonctionnement, les entretiens ordinaires et extraordinaires, etc. doivent être effectués par du personnel qualifié et autorisé, lequel doit intervenir suivant les indications du présent manuel et dans le respect des normes de sécurité en vigueur.</p>	<p>3. Podnoszenie, transport, instalacja w miejscu pracy, przygotowanie do eksploatacji, testy stateczności i prawidłowości działania, regularne i ponadplanowe przeglądy konserwacyjne itp. muszą być przeprowadzane przez odpowiednio wykwalifikowany i uprawniony personel, który uprawniony jest w zgodzie z zaleceniami tej instrukcji oraz z obowiązującymi przepisami bezpieczeństwa pracy (BHP).</p>
<p>4. It is forbidden to carry out maintenance, repairs or modifications with the machine running. Before carrying out any operation, disconnect all the electrical and compressed air supplies that may be connected directly or indirectly to the valve.</p>	<p>4. Das Ausführen von Wartungsarbeiten, Reparaturen oder Änderungen bei laufender Maschine ist verboten. Vor jedem Vorgang ist es vorgeschrieben, alle elektrischen und pneumatischen Versorgungen abzutrennen, die direkt oder indirekt am Ventil angeschlossen werden können.</p>	<p>4. Quand la machine est en marche, il est interdit de faire des opérations d'entretien et des réparations ou des modifications. Avant toute opération il est obligatoire de débrancher toutes les alimentations électriques ou pneumatiques pouvant être raccordées directement ou indirectement à la soupape.</p>	<p>4. Zabrania się prowadzenia prac konserwacyjnych, naprawczych lub wprowadzania zmian przy pracującej maszynie. Przed każdą ingerencją konieczne jest rozłączenie bezpośrednich lub pośrednich połączeń do zasilania elektrycznego i pneumatycznego.</p>
<p>5. Before proceeding with installation of the VCP valve, the plant technician/installer must check the pressure and negative pressure for which the VCP valve has been calibrated (values indicated on the rating plate) to make sure these are within the limits tolerated by the container on which the valve is to be applied.</p>	<p>5. Bevor man das Ventil VCP installiert, muss der Anlagenbauer/Installateur sicherstellen, dass der Druck/Unterdruck, auf den das Ventil VCP eingestellt worden ist (siehe Werte auf Typenschild) innerhalb der Toleranzgrenzen des Silos liegen, auf dem das Ventil angebracht wird.</p>	<p>5. Avant d'installer la soupape VCP le monteur / installateur devra se charger de vérifier que la pression et la dépression à laquelle la soupape VCP a été réglée (valeurs indiquées sur la plaque) rentrent dans les limites tolérées par le silo sur lequel la soupape sera appliquée.</p>	<p>5. Przed przystąpieniem do instalacji zaworu VCP instalator linii technologicznej musi sprawdzić, czy ciśnienie wzgl. podciśnienie, na jakie ustawiony został zawór VCP (patrz wartości na tabliczce znamionowej), leży w granicach tolerancji określonych dla silosu (zbiornika), na którym zainstalowany jest zawór.</p>
<p>6. Installation of the VCP valve by the installer/plant technician must be done according to the indications of the following Manual. The installer/plant technician must carry out the functional check as well as the adjustment and check the correct positioning.</p>	<p>6. Die Installation des Ventils VCP seitens des Installateurs/Anlagenbauers ist gemäß der Angaben des folgenden Handbuchs vorzunehmen. Der Installateur/Anlagenbauer muss sowohl die Funktionsprüfung als auch die Einstellung und eine Kontrolle auf korrekte Positionierung vornehmen.</p>	<p>6. L'installation de la soupape VCP de la part de l'installateur / monteur doit être effectuée selon les indications de ce manuel. Le monteur / installateur devra effectuer la vérification du fonctionnement, le réglage et le contrôle du positionnement correct.</p>	<p>6. Instalacja zaworu VCP musi zostać wykonana przez instalatora zgodnie z instrukcjami zawartymi w niniejszym podręczniku. W ramach instalacji należy również wykonać następujące czynności: kontrolę działania, regulację oraz kontrolę prawidłowego położenia.</p>
<p>7. Disassembly/assembly operations, if any, of the valve are only performed for maintenance and/or cleaning and must be carried out only by authorized persons qualified for such operations: the indications necessary for disassembly of some parts of the valve are attached to the User manual.</p>	<p>7. Etwaige Montage- und Demontagevorgänge von Teilen des Ventils dürfen nur zur Zwecke der Wartung oder Reinigung vorgenommen werden, und zwar durch qualifiziertes Personal, das zu diesen Vorgängen befugt ist: Die für Montage und Demontage von Geräteteilen erforderliche Vorgehensweise ist in der Betriebsanleitung beschrieben.</p>	<p>7. Les opérations éventuelles de montage et de démontage de pièces de la soupape sont effectuées uniquement pour l'entretien ou le nettoyage et elles ne peuvent être réalisées que par du personnel qualifié et autorisé pour ces opérations : les indications nécessaires pour le montage et le démontage de certaines pièces de la soupape sont annexées au manuel d'utilisation.</p>	<p>7. Ewentualny demontaż i montaż części zaworu dopuszczalny jest tylko w ramach konserwacji lub czyszczenia zaworu. Czynności te winny być wykonywane tylko przez odpowiednio wykwalifikowany i uprawniony personel. Informacje i wskazówki na temat montażu i demontażu niektórych części zaworu zostały opisane w instrukcji obsługi i konserwacji.</p>

<p>8. For conformation of the VCP valve and the type of working, every time the pressure value for which the valve is calibrated is exceeded, it will open releasing an air-dust mixture (in the form of a dust cloud) to the outside, only during the activation phase due to overpressure. The VCP valve is suitable for use on pressurized or vacuum containers not subjected to special testing or legislation. The only function of the valve is to safeguard containers, filter and other equipment from overpressures or negative pressure outside the tolerance limits.</p> <p>Specific type of valves are required to safeguard the operator or the environment impact.</p> <p>9. Care must be taken to make sure the material handled inside the container is not a hazardous substance: according to standard UNI-EN 626-1 § 3.2, any chemical or biological agent hazardous for health is classified as a hazardous substance, for example substances or products classified as:</p> <ul style="list-style-type: none"> <li>- highly toxic;</li> <li>- toxic;</li> <li>- harmful;</li> <li>- corrosive;</li> <li>- irritant;</li> <li>- sensitizing;</li> <li>- carcinogenic;</li> <li>- mutagens;</li> <li>- teratogenic;</li> <li>- pathogens;</li> <li>- asphyxiating.</li> </ul> <p>The user/plant technician must adopt the necessary measures while using the VCP with hazardous substances to reduce atmospheric emissions in accordance with standard UNI-EN 626-1 Appendix A.2. This situation occurs with limited frequency, but the installer/plant technician must take measures to delimit an area around which personnel must not be allowed during pressurized loading of the silo.</p> <p>10. This Manual indicates the need to set the entire plant in safety condition before acting on the VCP valve.</p>	<p>8. Wegen der Gestaltung des Ventils VCP und wegen der Betriebsart kommt es jedes Mal, wenn der Druckwert überschritten wird, auf den das Ventil eingestellt worden ist, zur Öffnung des Ventils mit dem Austritt einer Staub-Luftmischung (in Form einer Staubwolke) in die Umgebungsluft, aber nur dann, wenn das Ventil wegen Überdruck ausgelöst wird. Das Ventil VCP eignet sich nämlich für den Einsatz auf Silos mit Über- und Unterdruck, die nicht Abnahmeprüfungen oder speziellen Gesetzen unterliegen.</p> <p>Das Ventil hat nur die Funktion, den Silo, die Filter und andere Einrichtungen vor Überdruck bzw. Unterdruck außerhalb der zulässigen Grenzwerte zu schützen.</p> <p>Falls der Bediener gesichert werden muss oder die Umweltauswirkungen zu wahren sind, braucht man Ventile spezifischen Typs.</p> <p>9. Es ist darauf zu achten, dass das Material, das man verarbeitet und das im Silo vorhanden ist, kein Gefahrstoff ist: Die Norm UNI-EN 626-1 § 3.2 legt fest, dass als Gefahrstoff jede chemische oder biologische Substanz zu betrachten ist, der gefährlich für die Gesundheit ist, wie beispielsweise Substanzen oder Zubereitungen, die wie folgt einzustufen sind:</p> <ul style="list-style-type: none"> <li>- sehr giftig</li> <li>- giftig</li> <li>- gesundheitsschädlich</li> <li>- ätzend</li> <li>- reizend</li> <li>- sensibilisierend</li> <li>- krebserzeugend</li> <li>- erbgutverändernd</li> <li>- fortpflanzungsgefährdend</li> <li>- krankheitserregend</li> <li>- lungenlähmend.</li> </ul> <p>Der Anlagebauer/Installateur ist dazu verpflichtet, dass für den Gebrauch des VCP mit Gefahrstoffen Vorsichtsmaßnahmen getroffen werden, um die Emissionen in die Umwelt gemäß der Norm UNI-EN 626-1 Anhang A.2 zu reduzieren. Diese Situation tritt mit beschränkter Frequenz auf, aber der Anlagenbauer/Installateur muss dafür sorgen, den Bereich ringsum abzugrenzen, zu dem der Durchgang für das Personal während des Beladens des Silos unter Druck verboten ist.</p> <p>10. In diesem Handbuch ist angegeben, die ganze Anlage abzusichern, bevor man Eingriffe am Ventil VCP ausführt.</p>	<p>8. Etant donné la forme particulière de la soupape VCP et le type de fonctionnement, chaque fois que vous dépassez la valeur de pression pour laquelle elle a été réglée, elle s'ouvrira en laissant sortir un mélange d'air-poussière (sous forme de brouillard poussiéreux) à l'extérieur, uniquement pendant la phase d'intervention par surpression. La soupape VCP est en effet indiquée pour l'emploi sur des silos en pression ou de dépression non sujets à des tests, ni à des lois spéciales.</p> <p>La soupape n'a que la fonction de protéger les conteneurs, filtres et autres équipements contre les surpressions ou les dépressions en dehors de la limite tolérable.</p> <p>Pour protéger l'opérateur ou l'environnement, il faut des soupapes spécifiques.</p> <p>9. Il est indispensable de faire attention à ce que le produit contenu dans le silo ne soit pas une substance dangereuse : la norme UNI-EN 626-1 § 3.2 définit substance dangereuse tout agent chimique ou biologique dangereux pour la santé, par exemple les substances ou les préparations classées comme :</p> <ul style="list-style-type: none"> <li>- très toxiques ;</li> <li>- toxiques ;</li> <li>- nocives ;</li> <li>- corrosives ;</li> <li>- irritantes ;</li> <li>- sensibilisantes ;</li> <li>- cancérogènes ;</li> <li>- mutagènes ;</li> <li>- tératogènes ;</li> <li>- pathogènes ;</li> <li>- asphyxiantes.</li> </ul> <p>Pour utiliser la VCP, l'utilisateur/monteur a l'obligation de mettre en œuvre des mesures pour réduire les émissions dans l'environnement conformément à la norme UNI-EN 626-1 appendice A.2. Cette condition se vérifie à des fréquences limitées, mais le monteur/installateur devra délimiter une zone tout autour de laquelle le passage du personnel pendant la charge du silo sous pression est interdit.</p> <p>10. Dans le présent manuel il est indiqué de mettre en sécurité l'installation toute entière avant d'intervenir sur la soupape VCP.</p>	<p>8. Konstrukcja oraz typ zastosowania zaworów VCP sprawiają, że za każdym razem, gdy zostanie przekroczona wartość ciśnienia, na którą ustawiony jest zawór, następuje jego otwarcie i w konsekwencji wypuszczenie na zewnątrz mieszanki powietrzno-pyłowej (w formie chmury pyłowej), ale tylko wtedy, gdy zawór zadziała z powodu nadciśnienia. Zawór VCP nadaje się do użycia w zbiornikach z nad- lub podciśnieniem, które nie podlegają testom odbiorczym ani specjalnym przepisom.</p> <p>Jedyną funkcją zaworu VCP jest ochrona silosów (zbiorników), filtrów i innych urządzeń przed nadciśnieniem wzgl. podciśnieniem przekraczającym dopuszczalne wartości graniczne.</p> <p>Jeśli istnieje konieczność ochrony operatora lub zabezpieczenia zaworu przed działaniem szczególnych czynników środowiskowych, potrzebne są zawory specjalnego typu.</p> <p>9. Należy zwrócić uwagę na to, aby obsługiwany przez zawór materiał pochodzący z silosu nie był materiałem niebezpiecznym. Według normy UNI-EN 626-1 § 3.2 pojęciem „materiał niebezpieczny” określane są wszystkie substancje chemiczne lub biologiczne, które w jakikolwiek sposób zagrażają zdrowiu człowieka. Są to przykładowo substancje sklasyfikowane jako:</p> <ul style="list-style-type: none"> <li>- silnie trujące;</li> <li>- trujące;</li> <li>- szkodliwe;</li> <li>- żrące;</li> <li>- drażniące;</li> <li>- uczulające;</li> <li>- rakotwórcze;</li> <li>- mutogenne;</li> <li>- teratogenne;</li> <li>- patogenne;</li> <li>- duszące</li> </ul> <p>Aby móc używać zaworu VCP do obsługi materiałów niebezpiecznych, użytkownik / instalator zaworu zobowiązany jest do podjęcia odpowiednich działań w celu ograniczenia emisji do otoczenia zgodnie z normą UNI-EN 626-1, Załącznik A.2. Sytuacja tak występuje stosunkowo rzadko, jednak instalator / technik odpowie-dzialny za budowę instalacji musi wyznaczyć obszar wokół zaworu, wewnątrz którego podczas załadunku silosu pod ciśnieniem nie mogą przebywać / przechodzić żadne osoby.</p> <p>10. W niniejszej instrukcji opisano, jak ważne jest doprowadzenie całej instalacji do bezpiecznego stanu, zanim nastąpi ingerencja w zawór VCP.</p>
--	---	---	---



VCP  
Series R03

- OPERATION AND MAINTENANCE  
- BETRIEBS- UND WARTUNGSANLEITUNG  
- UTILISATION ET ENTRETIEN  
- OBSŁUGA I KONSERWACJA

11.08

2

WA.03041.M. 11

NOTE: Remember that, to avoid or reduce futile activation of the valve:

- The permitted pressures must be respected during the silos loading phase. Pressures not greater than 1.5 bar are recommended, and in any case the values must be compliant with the standards in force.
- The valve maintenance frequency must be respected as indicated in the User Manual.
- Correct sized filters must be installed.
- The filters maintenance frequency must be respected.
- The VCP valve must be installed at the top of the silo.

For assembly, maintenance and cleaning, the User/maintenance personnel must use suitable means, for example: overhead work platforms, anti-fall devices for personal protection, etc., to carry out the operations required in complete safety.

Anm.: Es sei daran erinnert, dass zur Vermeidung unnötiger Auslösungen des Ventils folgendes erforderlich ist:

- Beim Beschicken der Silos sind die zulässigen Drücke zu beachten. Zum Beschicken werden Drücke nicht über 1,5 bar vorgeschlagen, die aber auf jeden Fall den geltenden Normen entsprechen müssen.
- Die Wartungsabstände, die in der Betriebsanleitung angegeben sind, müssen eingehalten werden.
- Es sind Filter der korrekten Abmessungen zu installieren.
- Die Wartungsabstände der Filter sind zu beachten.
- Das Ventil VCP muss oben auf dem Silo installiert werden.

Bei den Vorgängen zur Montage, der Wartung und Reinigung ist es erforderlich, dass der Benutzer/Instandhalter sich mit geeigneten Ausrüstungen ausstattet, wie beispielsweise: Arbeitsbühnen, persönliche Schutzausrüstungen gegen die Absturzgefahr etc., um die erforderlichen Vorgänge auf der sicheren Seite auszuführen.

N.B. Il est rappelé que pour éviter ou limiter les interventions inutiles sur la soupape, il faut :

- Respecter les pressions admissibles dans la phase de chargement des silos. Les pressions de chargement conseillées ne doivent pas dépasser 1.5 bars et doivent respecter la réglementation en vigueur.
- Respecter les périodes d'entretien de la soupape comme indiqué par le Manuel d'utilisation.
- Installer des filtres de dimension correcte.
- Respecter les périodes d'entretien des filtres.
- La soupape VCP est installée en hauteur sur le sommet du silo.

Dans les opérations de montage, entretien et nettoyage l'utilisateur/responsable de l'entretien dispose des équipements appropriés, comme par exemple : plates-formes de travail aériennes, équipements de protection individuelle contre la chute, etc. pour effectuer les opérations nécessaires en condition de sécurité.

N.B. Aby uniknąć wzgl. ograniczyć niepotrzebne aktywacje zaworu VCP, należy uwzględnić następujące zalecenia:

- Podczas napełniania silosu należy przestrzegać dopuszczalnych wartości ciśnienia. Do zasilania silosu nie należy stosować ciśnień przekraczających 1,5 bar, natomiast wartości ciśnienia muszą być zgodne z obowiązującymi normami.
- Przestrzegać zalecanej częstości przeprowadzania prac konserwacyjnych (patrz niniejsza instrukcja).
- Zainstalowane filtry odpylające muszą mieć właściwą wielkość.
- Przestrzegać zalecanej częstości konserwacji filtrów.
- Zawór VCP musi zostać zainstalowany na górze (dachu) silosu.

W przypadku montażu, konserwacji lub czyszczenia konieczne jest, aby użytkownik / personel konserwacyjny dysponował odpowiednim sprzętem, np. podestami roboczymi oraz środkami ochrony indywidualnej zabezpieczającymi przed upadkiem. Dzięki temu konieczne prace będą mogły być wykonywane z zachowaniem należytego bezpieczeństwa.

**CALIBRATION**

Incorrect selection of the equipment by the customer can be ruled out, since the valve is only available with the factory setting (overpressure 500 mm H<sub>2</sub>O, negative pressure – 50 mm H<sub>2</sub>O). (VDI 3673 - DIN 4119)  
 In any case, the user must take care to ensure that the pressure setting made by the VCP valve manufacturer corresponds to the maximum pressure tolerated by the silo.  
 Otherwise, the user will have to modify the setting and make the value correspond to the maximum tolerable pressure for the case concerned, using the suitable springs kits according to the Tables and the procedures given below. In any case, the manufacturer shall not be responsible for any faults or damage that may result from incorrect use or incorrect choice of the valve.

Installation of the springs kit makes it possible to bring the pressure limiter valve value within the activation range, i.e. between 200 mm H<sub>2</sub>O and 1000 mm H<sub>2</sub>O for overpressure and between 30 mm H<sub>2</sub>O and 130 mm H<sub>2</sub>O for negative pressure.

**In order to preserve the container (silo, hopper, etc.) the manufacturer recommends operation within the maximum setting threshold of 500 mm H<sub>2</sub>O in overpressure and 50 mm H<sub>2</sub>O in negative pressure.**

NOTE: The overpressure or negative pressure values indicated on the rating plate respect the constructional tolerances; it is therefore right to expect a tolerance on the value up to a maximum percentage of 15% of the values given (DIN 2095).

**EICHUNG**

Die Wahl der falschen Ausrüstung seitens des Kunden ist auszuschließen, weil das Ventil ausschließlich mit der werksmäßigen Einstellung geliefert wird (Überdruck 500 mm H<sub>2</sub>O, Unterdruck – 50 mm H<sub>2</sub>O). (VDI 3673 - DIN 4119)  
 Der Anwender muss auf jeden Fall sorgfältig prüfen, dass der Druck, der vom Hersteller des Ventils Typ VCP eingestellt worden ist, dem höchstzulässigen Druck des Silos entspricht.  
 Andernfalls muss der Anwender die Einstellung ändern und den Einstelldruck auf den Wert des höchstzulässigen Drucks bringen, der jeweils vorliegt. Dazu sind die angemessenen Federsätze laut der Tabellen zu benutzen und man muss die dort beschriebenen Verfahren beachten. Auf keinen Fall darf dem Hersteller bei Störungen und Schäden irgendeine Haftung zugeschrieben werden, die sich infolge einer falschen Benutzung oder einer falschen Wahl des Ventils ereignen sollten.

Die Installation des Federsatzes gestattet es auf jeden Fall, innerhalb des Ansprechbereichs der Druckbegrenzungsventile zu gelangen, der für den Überdruck zwischen 200 mm H<sub>2</sub>O und 1000 mm H<sub>2</sub>O und für den Unterdruck zwischen 30 mm H<sub>2</sub>O und 130 mm H<sub>2</sub>O liegen.

**Um den Behälter (Silo, Trichter etc.) zu schützen, empfiehlt der Hersteller, die höchste Einstellschwelle von 500 mm H<sub>2</sub>O beim Überdruck und von 50 mm H<sub>2</sub>O beim Unterdruck nicht zu überschreiten.**

Anm.: Die Werte des Überdrucks oder des Unterdrucks, die auf dem Schild angegeben sind, unterliegen konstruktiven Toleranzen. Es muss daher mit einer maximalen Abweichung von 15% gegenüber den angegebenen Werten gerechnet werden (DIN 2095).

**ETALONNAGE**

On exclut le choix erroné de l'appareillage de la part du client, car la soupape est fournie uniquement avec le réglage d'usine (surpression 500 mm H<sub>2</sub>O, dépression – 50 mm H<sub>2</sub>O). (VDI 3673 - DIN 4119)  
 L'utilisateur devra cependant se charger de vérifier si la pression à laquelle la soupape a été réglée par le producteur de la soupape type VCP correspond à la pression maximum tolérée par le silo.

Dans le cas contraire, l'utilisateur devra modifier le réglage et le faire correspondre à la pression maximum tolérée, en utilisant les kits de ressorts prévus et en suivant les procédures indiquées. Aucune responsabilité ne pourra être attribuée au producteur en cas de pannes et de dommages qui seraient dus à une mauvaise utilisation ou à un choix erroné de la soupape.

L'installation des kits de ressorts permet de rentrer dans la plage d'intervention du clapet réducteur de pression, compris entre 200 mm H<sub>2</sub>O et 1000 mm H<sub>2</sub>O pour la surpression et entre 30 mm H<sub>2</sub>O et 130 mm H<sub>2</sub>O pour la dépression.

**Afin de préserver le conteneur (silo, trémie, etc.) le fabricant conseille de ne pas dépasser le seuil maximum de réglage de 500 mm H<sub>2</sub>O en surpression et de 50 mm H<sub>2</sub>O en dépression.**

N.B.: Les valeurs de surpression ou de dépression indiquées sur la plaque tiennent compte des tolérances de construction; d'où une tolérance sur la valeur jusqu'à un pourcentage maximum s'élevant à 15% des valeurs indiquées (DIN 2095).

**KALIBRACJA**

Nieprawidłowy dobór urządzenia ze strony klienta jest wykluczony, gdyż zawór dostarczany jest wyłącznie z ustawieniem fabrycznym (naciśnienie 500 mm H<sub>2</sub>O, podciśnienie 50 mm H<sub>2</sub>O - wg normy VDI 3673 - DIN 4119). Użytkownik winien starannie sprawdzić, czy ustawione naciśnienie odpowiada maksymalnemu naciśnieniu, jakie może panować wewnątrz silosu. Jeśli tak nie jest, użytkownik będzie musiał zmienić ustawienie, tak aby nastawa ciśnienia przyjęła wartość maksymalnego ciśnienia dopuszczalnego w danym przypadku. W tym celu należy użyć zestawów sprężyn podanych w poniższych tabelach i przestrzegać podanych niżej procedur. Producent zaworu nie ponosi żadnej odpowiedzialności za szkody, wynikające z niewłaściwego (niezgodnego z przeznaczeniem) użycia zaworu VCP lub niewłaściwego jego doboru. Instalacja zestawu sprężyn umożliwia uplasowanie wartości aktywacji w przedziale aktywacji, który w przypadku naciśnienia obejmuje wartości od 200 mm H<sub>2</sub>O do 1000 mm H<sub>2</sub>O, a w przypadku podciśnienia wartości od 30 mm H<sub>2</sub>O do 130 mm H<sub>2</sub>O.

**Aby chronić zbiornik (silos, lej zasypowy itp.), producent zaleca, aby nie przekraczać maksymalnego ustawienia 500 mm H<sub>2</sub>O w przypadku naciśnienia i 50 mm H<sub>2</sub>O w przypadku podciśnienia.**

N.B.: Wartości naciśnienia lub podciśnienia podane na tabliczce znamionowej podlegają tolerancjom wynikającym z uwarunkowań konstrukcyjnych. Należy się liczyć z maks. odchyleniem rzędu 15% w porównaniu do podanych wartości (DIN2095).

PRESSURE SETTING 273 - EINSTELLWERTE 273 - VALEURS DE RÉGLAGE 273 - NASTAWY CIŚNIENIA 273			
VCP2731C - VCP2732C			
Excess Pressure - Überdruck - Surpression - NADCISNIENIE		Negative pressure - Unterdruck - Dépression - PODCISNIENIE	
Spring colour - Federfarbe Couleur ressort - KOLOR SPRĘŻYN	mm H <sub>2</sub> O	Spring colour - Federfarbe Couleur ressort - KOLOR SPRĘŻYN	mm H <sub>2</sub> O
Green - Grün - Vert - ZIELONY	300 ± 100	STD	50 ± 20
STD	500 ± 100	Yellow - Gelb - Jaune - ŻÓŁTY	100 ± 30
Red - Rot - Rouge - CZERWONY	800 ± 200		

wymiary w mm

PRESSURE SETTING 375 - EINSTELLWERTE 375 - VALEURS DE RÉGLAGE 375 - NASTAWY CIŚNIENIA 375			
VCP3751C - VCP3752C			
Excess Pressure - Überdruck - Surpression - NADCISNIENIE		Negative pressure - Unterdruck - Dépression - PODCISNIENIE	
Spring colour - Federfarbe Couleur ressort - KOLOR SPRĘŻYN	mm H <sub>2</sub> O	Spring colour - Federfarbe Couleur ressort - KOLOR SPRĘŻYN	mm H <sub>2</sub> O
Green - Grün - Vert - ZIELONY	300 ± 100	STD	50 ± 20
STD	500 ± 100	Yellow - Gelb - Jaune - ŻÓŁTY	100 ± 30
Red - Rot - Rouge - CZERWONY	800 ± 200		

N.B.: springs used with tolerance in accordance with DIN 2095 - Anm.: Federn mit Toleranz nach DIN 2095

N.B.: ressorts utilisés à tolérance conforme DIN 2095 - N.B.: Sprężyny z tolerancją według normy DIN 2095



**EXCESS PRESSURE - ÜBERDRUCK - SURPRESSION - NADCIŚNIENIE**

The package includes:

Die Verpackung beinhaltet:

Le kit inclut:

Opakowanie zawiera:

A. Three springs with colour identifying excess pressure to allow setting according to the following Table:

A. 3 Federn eingefärbt zur Kennzeichnung des Überdrucks, um den Belastungsdruck gemäß nachfolgender Tabelle einstellen zu können:

A. 3 ressorts avec couleur d'identification de la surpression permettant le réglage d'après le tableau suivant :

A. Zestaw 3 sprężyn o kolorze identyfikującym nadciśnienie otwarcia zaworu zgodnie z poniższą tabelą:

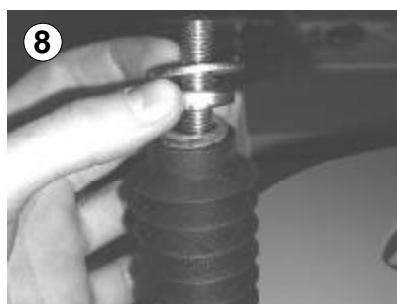
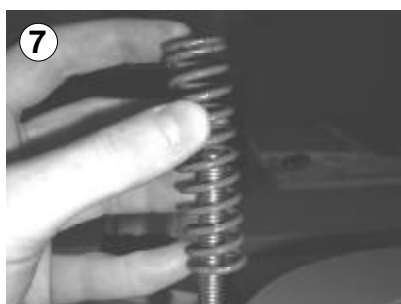
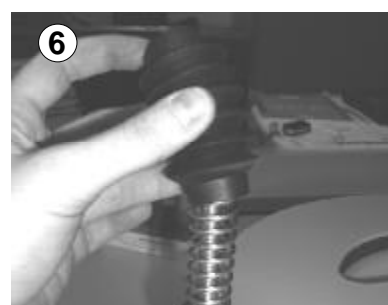
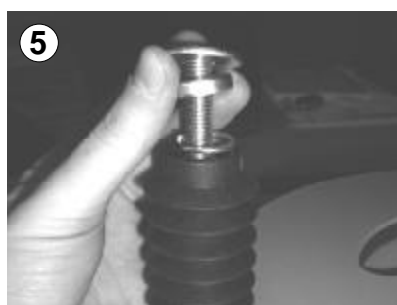
Colour - Farbe - Couleur - KOLOR	Pressure - Druck - Pression - CIŚNIENIE [mm H <sub>2</sub> O]
Green - Grün - Vert - ZIELONY	300 ± 100
Red - Rot - Rouge - CZERWONY	800 ± 200

B. Assembly instructions leaflet.

B. Blatt mit Montageanleitung

B.feuille d'instructions pour le montage.

B. Ulotka z instrukcją montażu.





VCP  
Series R03

- OPERATION AND MAINTENANCE  
- BETRIEBS- UND WARTUNGSANLEITUNG  
- UTILISATION ET ENTRETIEN  
- OBSŁUGA I KONSERWACJA

11.08

2

WA.03041.M. 14

1. Remove the three eyebolts and the three rubber gaskets on the upper part of the valve.	1. Die drei Kranösen und die drei Gummidichtungen vom oberen Teil des Ventils entfernen.	1. Enlever les trois anneaux et les trois joints en caoutchouc par la partie supérieure de la vanne.	1. Usunąć trzy śruby (zaczepy) oczkowe oraz trzy gumowe uszczelki z górnej części zaworu.
2. Remove the cap.	2. Die Kappe entfernen.	2. Enlever la coiffe.	2. Usunąć osłonę.
3. Remove the washers and rubber gaskets from the upper part of the three regulation units. Then unscrew the three nuts holding them in place.	3. Die Unterlegscheiben und Gummidichtungen vom oberen Teil der drei Einstellgruppen entfernen. Danach die drei Muttern lösen, die diese befestigen.	3. Enlever les rondelles et les joints en caoutchouc par la partie supérieur des trois groupes de réglage. Ensuite dévisser les trois écrous qui les soutenaient.	3. Usunąć podkładki oraz gumowe uszczelki z górnej części trzech jednostek regulacyjnych. Następnie odkręcić trzy nakrętki utrzymujące je na pozycji.
4. For each regulation unit, use two adjustable wrenches to slacken and completely unscrew the two nuts that block the overpressure spring.	4. Für jede Einstellgruppe mit Hilfe von zwei verstellbaren Schraubenschlüsseln die Muttern, welche die Überdruckfedern blockieren, lockern und dann entfernen.	4. Pour chaque groupe de réglage, desserrer et dévisser complètement les deux écrous qui bloquent le ressort de surpression, à l'aide de deux clés anglaises.	4. Dla każdej jednostki regulacyjnej: za pomocą dwóch kluczy płaskich złuzować i usunąć dwie nakrętki, które blokują sprężynę nastawy nadciśnienia.
5. Remove the flat washers and the Belleville washers from the upper part of each regulation unit.	5. Die Flachscheiben und die Senkscheiben entfernen, indem man sie aus dem oberen Teil der Einstellgruppe herauszieht.	5. Enlever les rondelles plates et les rondelles belleville par la partie supérieur de chaque groupe de réglage.	5. Usunąć podkładki płaskie i talerzowe, wyciągając je z górnej części jednostek regulacyjnych.
6. Remove the three bellows.	6. Die drei Bälge herausziehen.	6. Enlever les trois soufflets.	6. Usunąć trzy gumowe osłony sprężyn.
7. Replace the grey standard springs installed by the manufacturer with the coloured springs present in the kit, checking the external tag to make sure the colour of the spring corresponds to the selected setting.	7. Die grauen Standardfedern, die werksseitig montiert sind, durch die farbigen Federn ersetzen, die im Federnsatz vorhanden sind. Auf dem außen angebrachten Typenschild nachlesen, ob die Farbe der Feder der gewünschten Einstellung entspricht.	7. Remplacer les ressorts standard gris d'origine de la maison mère par les ressorts colorés présents dans le kit, en vérifiant sur la plaque extérieure que la couleur des ressorts correspond au réglage choisi.	7. Zastąpić zamontowane fabrycznie szare sprężyny standardowe kolorowanymi sprężynami z zestawu sprężyn. Sprawdzić na zewnętrznej tabliczce znamionowej, czy kolor sprężyny odpowiada żadanemu ustawieniu.
8. Reposition the bellows, Belleville washers and flat washers on top of the springs, in that order.	8. Dann auf den Federn die Bälge, die Senkscheiben und die Flachscheiben in genau dieser Reihenfolge wieder anbringen.	8. Remettre dans l'ordre les soufflets, les rondelles plates et les rondelles belleville au dessus des ressorts.	8. Następnie założyć na sprężyny gumowe osłony, podkładki talerzowe i podkładki płaskie (dokładnie w takiej kolejności).
9. Adjust each overpressure spring by screwing a nut <b>UP TO THE END OF THE THREADING</b> on reach regulation unit. Then screw a lock nut on each regulation unit, tightening it by means of two adjustable wrenches.	9. Alle Überdruckfedern einstellen, indem man die jeweilige Mutter <b>KOMPLETT</b> eindreht. Danach jeweils eine Gegenmutter mit zwei Schraubenschlüsseln fest anziehen.	9. Régler chaque ressort de surpression en vissant <b>JUSQU'À LA FIN DU FILETAGE</b> un écrou sur chaque groupe de réglage. Ensuite, visser un contre-écrou sur chaque groupe de réglage en le serrant à l'aide de deux clés anglaises.	9. Wyregulować każdą ze sprężyn nastawy nadciśnienia poprzez dokręcenie nakrętki <b>DO KOŃCA GWINTU</b> . Następnie za pomocą dwóch kluczy płaskich przykręcić po jednej przeciwnakrętce na każdej jednostce regulacyjnej.
10. Complete each regulation unit by repositioning in this order, the remaining nut, flat washer and rubber gasket.	10. Am Ende jeweils nach der Reihe die übrige Mutter, die Flachscheibe sowie die Gummidichtung wieder anbringen.	10. Compléter chaque groupe de réglage en le remettant dans l'ordre suivant : l'écrou, la rondelle plate et le joint en caoutchouc.	10. Dokończyć montaż jednostek regulacyjnych poprzez przywrócenie na każdej z jednostek pozostałych nakrętek, podkładki płaskiej oraz gumowej uszczelki.
11. Fit the cap by inserting it from the top, insert the rubber gaskets and screw down the eyebolts all the way.	11. Deckel aufsetzen, die Gummidichtungen einführen und die Kranösen festschrauben.	11. Monter le couvercle en l'enfilant par le haut, monter les joints en caoutchouc et visser les anneaux à fond.	11. Nałożyć od góry osłonę zaworu, założyć gumowe uszczelki i przykręcić śruby oczkowe.

**NEGATIVE PRESSURE - UNTERDRUCK - DEPRESSION - PODCIŚNIENIE**

The package includes:

- A. One yellow spring for setting the valve opening negative pressure at -100mm H<sub>2</sub>O (± 30 mm H<sub>2</sub>O)
- B. One M12 x 130 UNI 5737 screw
- C. Assembly instructions leaflet.

Zum Lieferumfang gehören:

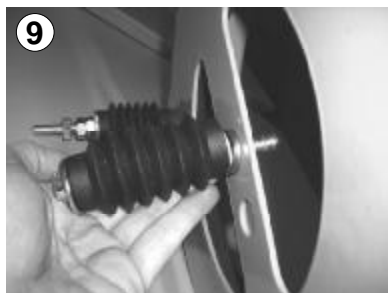
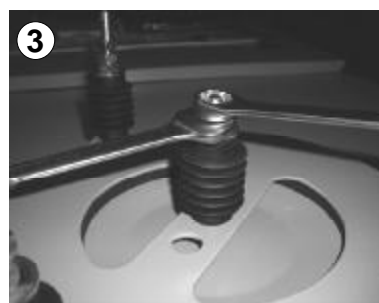
- A. Eine Feder gelber Farbe, mit der man den Unterdruck zur Öffnung der Klappe auf -100 mm H<sub>2</sub>O einstellen kann (± 30 mm H<sub>2</sub>O)
- B. Eine Schraube M12 x 130 UNI 5737.
- C. Ein Blatt mit Montageanleitungen.

Le kit inclut:

- A. Un ressort de couleur jaune qui permet le réglage de la pression d'ouverture de la vanne à -100 mm H<sub>2</sub>O (± 30 mm H<sub>2</sub>O)
- B. Une vis M12 x 130 UNI 5737.
- C. Feuille d'instructions pour le montage.

Opakowanie zawiera:

- A. Jedną sprężynę koloru żółtego, za pomocą której można ustawić podciśnienie potrzebne do otwarcia zaworu na wartość -100 mm H<sub>2</sub>O (± 30 mm H<sub>2</sub>O)
- B. Jedną śrubę M12x 130 UNI 5737.
- C. Ulotka z instrukcją montażu.



<p>1. Remove the three eyebolts and the three rubber gaskets from the upper part of the valve.</p> <p>2. Remove the cap.</p> <p>3. Using two adjustable wrenches slacken the two bolts that block the negative pressure spring.</p> <p>4. Position the valve on a surface as shown in the Figure.</p> <p>5. Holding the screw head firm, unscrew the two nuts completely. Then remove the flat washer as well as the Belleville washer.</p> <p>6. Dismantle the negative pressure unit completely, separating the bellows, spring, Belleville washer below, flat washer, screw and plate.</p> <p>7. Insert the flat washer, then the Belleville washer and the yellow coloured spring, as shown in the Figure, on the 130 mm long screw present in the modification kit.</p> <p>8. Complete the regulation unit with the bellows and the other Belleville washer.</p> <p>9. Insert the assembled regulation unit in the hole in the centre of the valve overpressure disk, with the threaded part projecting out from the side of the gasket.</p> <p>10. Holding the regulation unit, insert the negative pressure plate on the screw shank with the concave part facing the valve, so that the plate comes in contact with the seal glued on the back of the disk.</p> <p>11. Insert the flat washer on the screw shank and then block the regulation unit by screwing the remaining nut <b>ALL THE WAY TO THE END OF THE THREAD.</b></p> <p>12. Refit the valve in the horizontal position, refit the cover by inserting it from the top, insert the rubber gaskets and screw the eyebolts all the way in.</p>	<p>1. Die drei Kranösen und die drei Gummidichtungen vom oberen Teil des Ventils entfernen.</p> <p>2. Die Kappe entfernen.</p> <p>3. Mit Hilfe von zwei einstellbaren Schraubenschlüsseln die beiden Schraubbolzen lockern, mit denen die Unterdruckfeder blockiert wird.</p> <p>4. Die Klappe wie in der Abbildung gezeigt auf einer geeigneten Oberfläche ablegen.</p> <p>5. Den Kopf der Schraube festhalten und die beiden Muttern ganz abschrauben. Dann auch die Flachscheibe und die Senkscheibe herausziehen.</p> <p>6. Die Unterdruckgruppe ganz zerlegen, indem man Balg, Feder, die Senkscheibe darunter, Flachscheibe, Schraube und Teller abtrennt.</p> <p>7. Auf die 130 mm lange Schraube, die sich im Umrüstungssatz befindet, die Flachscheibe, danach die Senkscheibe und die Feder gelber Farbe stecken, wie in der Abbildung zu sehen ist.</p> <p>8. Die Einstellgruppe mit dem Balg und der anderen Senkscheibe vervollständigen.</p> <p>9. Die gerade zusammengebaute Einstellgruppe in die Bohrung in der Mitte der Unterdruckscheibe des Ventils stecken und sicherstellen, dass der Gewindeteil auf der Seite der Dichtung übersteht.</p> <p>10. Die Einstellgruppe festhaltend den Unterdruckteller auf den Schaft der Schraube stecken, und zwar so, dass der konkave Teil in Richtung Ventilklappe zeigt, bis der Teller selbst die Moosdichtung berührt, die hinter der Scheibe aufgeklebt ist.</p> <p>11. Die Flachscheibe auf den Schraubenschaft stecken und die Einstellgruppe dann blockieren, indem man die noch verbleibende Mutter <b>BIS ZUM GEWINDEENDE</b> anschraubt.</p> <p>12. Die Klappe wieder in die horizontale Lage bringen, den Deckel von oben aufstecken, die Gummidichtung einstecken und die Kranösen bis zum Anschlag anschrauben.</p>	<p>1. Enlever les trois anneaux et les trois joints en caoutchouc par la partie supérieure de la vanne.</p> <p>2. Enlever la coiffe.</p> <p>3. A l'aide de deux clés anglaises desserrer les deux boulons qui bloquent le ressort de dépression.</p> <p>4. Poser la soupape sur une surface plane comme illustré sur la fig..</p> <p>5. Dévisser complètement les deux écrous, en bloquant la tête de la vis. Puis extraire aussi la rondelle plate et la rondelle belleville.</p> <p>6. Démontez complètement le groupe de dépression en séparant soufflet, ressort, rondelle belleville, rondelle plate, vis et plateau.</p> <p>7. Monter la rondelle plate suivie de la rondelle belleville et le ressort de couleur jaune sur la vis de 130 mm de longueur présente dans le kit de modification, comme illustré sur la fig..</p> <p>8. Compléter le groupe de réglage avec le soufflet et l'autre rondelle belleville.</p> <p>9. Introduire le groupe de réglage qui vient d'être assemblé dans l'orifice central du disque de surpression de la soupape, en mettant la partie filetée en saillie du côté du joint.</p> <p>10. En soutenant le groupe de réglage, enfiler le plateau de dépression sur la tige de la vis avec la partie concave tournée vers la vanne, jusqu'à mettre le plateau en contact avec la mousse de tenue collée derrière le disque.</p> <p>11. Monter la rondelle plane sur la tige de la vis, puis bloquer le groupe de réglage en visant l'écrou restant <b>JUSQU'À LA FIN DU FILETAGE.</b></p> <p>12. Remettre la soupape dans la position horizontale, remonter le couvercle en l'enfilant par le haut, monter les joints en caoutchouc et visser les anneaux à fond.</p>	<p>1. Usunąć trzy śruby (zaczepy) oczkowe oraz trzy gumowe uszczelki z górnej części zaworu.</p> <p>2. Usunąć osłonę.</p> <p>3. Za pomocą dwóch kluczy płaskich z luzować obie śruby, które blokują sprężynę nastawy podciśnienia.</p> <p>4. Umieścić zawór na odpowiedniej powierzchni w sposób pokazany na rysunku.</p> <p>5. Przytrzymując mocno łeb śruby, całkowicie odkręcić obie nakrętki. następnie usunąć również podkładkę płaską i podkładkę talerzową.</p> <p>6. Całkowicie rozłożyć jednostkę regulacji podciśnienia na części, demontując gumową osłonę sprężyny, sprężynę, podkładkę talerzową pod nią, podkładkę płaską, śrubę oraz talerz.</p> <p>7. Umieścić podkładkę płaską, potem podkładkę talerzową oraz żółtą sprężynę zgodnie z rysunkiem na długiej, 130-milimetrowej śrubie, zawartej w zestawie modyfikacyjnym.</p> <p>8. Uzupełnić jednostkę regulacyjną o osłonę sprężyny oraz drugą podkładkę talerzową.</p> <p>9. Złożyć jednostkę regulacyjną włożyć w otwór pośrodku dysku nastawy podciśnienia zaworu i upewnić się, że gwintowana część wystaje po stronie uszczelki.</p> <p>10. Przytrzymując jednostkę regulacyjną, nałożyć talerz nastawy podciśnienia na trzpień śruby wklęsłą stroną w kierunku zaworu, tak aby talerz zetknął się z uszczelką naklejoną z tyłu dysku.</p> <p>11. Nałożyć na trzpień śruby podkładkę płaską, a następnie zablokować jednostkę regulacyjną poprzez dokręcenie pozostałej nakrętki <b>DO KOŃCA GWINTU.</b></p> <p>12. Przywrócić zawór do pozycji poziomej, nałożyć od góry osłonę zaworu, założyć gumowe uszczelki i przykręcić do oporu śruby oczkowe.</p>
--	--	--	---



VCP  
Series R03

- OPERATION AND MAINTENANCE  
- BETRIEBS- UND WARTUNGSANLEITUNG  
- UTILISATION ET ENTRETIEN  
- OBSŁUGA I KONSERWACJA

11.08



WA.03041.M. 17

#### TRANSPORT - RECEIPT

On receiving the goods, check to make sure the type and quantity correspond to the data in the order confirmation.

Damage, if any, must be immediately communicated in writing in the space provided for the purpose in the waybill. The driver must accept the complaint and leave a copy with the user.

If the supply is delivered free to destination, send the complaint to the manufacturer, or directly to the haulage contractors. Damages will be paid only if the report is made on receipt of the goods.

Avoid all kinds of damage during unloading and handling; for this purpose lift the valves by means of the eyebolts provided. Since the valve is made of mechanical material, it must be handled carefully.

The valves are entirely assembled at our factory and inserted and shipped in a package.

For fixing during transport, the VCP pressure control valves must be fixed firmly to the vehicle bed to avoid impact which could damage some parts, no loose parts must not be present on the vehicle bed as these can damage the valves.

#### TRANSPORT – WARENEINGANG

Beim Empfang der Ware ist zu prüfen, ob der Typ und die Anzahl mit den Daten der Auftragsbestätigung übereinstimmen.

Etwaige Schäden sind sofort auf dem Schriftweg bekannt zu geben, und zwar auf dem dafür vorgesehenen Abschnitt auf dem Frachtbrief. Der Lkw-Fahrer ist verpflichtet, diese Reklamation anzunehmen und Ihnen eine Kopie zu geben.

Wenn die Lieferung frei Haus erfolgt, richten Sie Ihre Reklamation an uns, andernfalls direkt an die Spedition. Die Erstattung des Schadens erfolgt nur dann, wenn Sie den Schaden beim Erhalt der Ware gemeldet haben.

Vermeiden Sie jede Art der Beschädigung beim Abladen und beim Handling. Zu diesem Zweck sind die Ventile unter Verwendung der vorgesehenen Ringschrauben zu heben. Da die Ventile aus mechanischem Material bestehen, muss man das Handling vorsichtig vornehmen.

Die Ventile werden beim Hersteller ganz zusammengebaut und in passende Kartons verpackt zur Auslieferung gebracht.

Was die Verankerung während des Transports angeht, müssen die Druckregelventile VCP fest mit der Ladepritsche des Fahrzeugs verankert werden, um Bewegungen und Stöße zu vermeiden, die einige Teile beschädigen könnten. Außerdem dürfen sich auf der Verladefläche keine freien Körper befinden, die die Ventile durch Stöße beschädigen könnten.

#### TRANSPORT - RECEPTION

Au moment de la réception de la marchandise, contrôler si la typologie et la quantité correspondent aux données de la confirmation de commande.

Les dégâts éventuels doivent être immédiatement mentionnés par écrit dans l'espace prévu sur la lettre de voiture. Le chauffeur a l'obligation d'accepter cette réclamation et de vous en laisser une copie.

Si la fourniture est franco destination, adressez-nous votre réclamation, sinon directement au transporteur. Le dédommagement n'aura lieu que si vous avez présenté votre réclamation à la réception.

Eviter tout type de dégât pendant le déchargement et les déplacements ; soulever les soupapes uniquement par les anneaux prévus à cet effet. La soupape est un matériel mécanique qui doit être manutentionné avec soin.

Les soupapes sont entièrement assemblées auprès de notre établissement et ensuite elles sont emballées et expédiées dans un carton prévu spécialement.

Pendant le transport, les soupapes de sécurité VCP doivent être fixées solidement au plateau du moyen de transport pour éviter les mouvements ou les chocs qui pourraient abîmer certaines parties. En outre sur le plateau il ne doit pas y avoir de corps libres pouvant bouger et donc endommager les soupapes

#### TRANSPORT - PRZYJĘCIE TOWARU

Przy przekazaniu towaru (przed rozładowaniem) sprawdzić, czy typ i ilość zgadzają się z danymi na dowodzie dostawy, rachunku i potwierdzeniu zamówienia.

Ewentualne niezgodności i/lub szkody transportowe należy niezwłocznie wpisać do odpowiedniej rubryki dowodu dostawy. Przewoźnik zobowiązany jest do przyjęcia

tak sporządzonej reklamacji i przekazania odbiorcy jednej jej kopii. W przypadku dostawy franco siedziba odbiorcy reklamację należy przelać do dostawcy, w innych przypadkach – bezpośrednio do przewoźnika. Odszkodowanie możliwe jest tylko wówczas, gdy szkoda została zgłoszona od razu przy przekazaniu towaru w opisany sposób. Uważać, aby podczas rozładunku i przemieszczania nie uszkodzić towaru. Zawory wyposażone są w śruby (zaczepy) oczkowe, których należy użyć przy ich podnoszeniu. Ponieważ zawory są urządzeniami mechanicznymi, ich transport i przemieszczanie musi się odbywać z zachowaniem należytej ostrożności.

Zawory są w całości montowane w zakładzie producenta i pakowane w odpowiednie kartony do transportu. Podczas transportu zawory VCP muszą być starannie przymocowane do powierzchni ładunkowej środka transportu, aby uniknąć ich uszkodzenia wskutek przypadkowych ruchów i wstrząsów. Ponadto na powierzchni ładunkowej nie mogą się znajdować żadne nieumocowane przedmioty, które również mogą spowodować uszkodzenie transportowanych zaworów.

**PACKAGES AND WEIGHTS**

NOTE: The data given do not comprise the weight of a combined package (pallet or other packing).

**VERPACKUNGEN UND GEWICHTE**

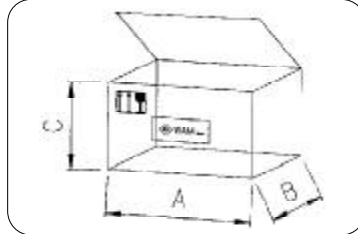
Anm.: Die genannten Werte verstehen sich ohne das Gewicht einer etwaigen Sammelverpackung (Palette oder sonstiges).

**EMBALLAGE – DIMENSIONS**

N.B.: Les données indiquées ne comprennent pas le poids d'un éventuel emballage (palette ou autre).

**OPAKOWANIA I MASY**

N.B.: W podanych niżej masach nie uwzględniono ewentualnego opakowania zbiorczego, takiego jak paleta itp.



**Packaging - Dimensions - Verpackungsmaße - Emballage - encombrements - Wymiary opakowania**

VCP type	A	B	C	kg
2731C	400	400	340	9.5
2732C	400	400	340	9.5
3751C	550	550	375	20
3752C	545	545	375	20

Single packaging included - Einzelverpackung inbegriffen - Emballage simple compris - Zawiera opakowanie jednostkowe

\* Connecting ring included - Einschweißzarge inklusive - Y compris l'anneau sous la soupape - Włacznie z króćcem przyłączeniowym

wymiary in mm

If parts made of plastic are present inside the package, do not burn these as they are contaminants.

The pallet, like all wooden parts, can be reused, but cannot be returned.

NOTE: The installer is responsible for disposal of the packing material in accordance with the legislation in force regarding the matter.

Sollte die Verpackung Kunststoffteile vorsehen, darf man sie nicht verbrennen, weil dies für die Umwelt schädlich wäre.

Die Palette kann wie jeder Holzteil wiederverwendet, nicht aber an den Hersteller zurückgegeben werden.

Anm.: Der Installateur hat für die Entsorgung des Verpackungsmaterials gemäß der einschlägigen geltenden Gesetze zu sorgen.

Si des parties en matière plastique sont présentes dans l'emballage, ne pas les brûler car il y a le risque de pollution.

La palette, comme toute autre partie en bois, peut être réutilisée mais pas restituée.

N.B.: L'installateur a l'obligation d'éliminer les emballages de manière appropriée et conformément aux lois en vigueur en la matière.

Materiały opakowaniowe zawierające tworzywa sztuczne nie mogą być spalane, gdyż zawierają substancje szkodliwe dla środowiska naturalnego.

Drewniana paleta może zostać ponownie wykorzystana (jak inne elementy drewniane), ale nie podlega zwrotowi do producenta.

N.B.: Instalator odpowiedzialny jest za to, aby materiały opakowaniowe zostały usunięte w sposób zgodny z obowiązującymi przepisami prawa.

**STORAGE PRIOR TO INSTALLATION**

- Avoid damp and salty atmospheres as far as possible.
- Position the equipment on wooden platforms, or protected from unfavourable weather conditions (do not stack).
- Do not store the equipment in the open or in areas where there are vapours or substances not compatible with the material used for construction of the machine (even substances that are slightly corrosive).
- Avoid storage below -20°C to maintain the features of the seals.

**LAGERUNG VOR DEM EINBAU**

- Nicht in feuchter oder salzhaltiger Luft lagern.
- Die Einrichtung auf einen Untersatz aus Holz stellen oder witterungsgeschützt lagern (Stapeln verboten)..
- Die Lagerhaltung im Freien oder in Bereichen, wo Dämpfe oder Substanzen vorhanden sind, die nicht mit den Werkstoffen der Maschine verträglich sind (auch leicht korrosive Substanzen) ist verboten.
- Die Lagerhaltung bei Temperaturen unter -20°C ist zu vermeiden, um die Eigenschaften der Dichtungen nicht in Frage zu stellen.

**EMMAGASINAGE AVANT LA MISE EN PLACE**

- Si possible, éviter les lieux humides et saumâtres.
- Placer l'appareillage sur des palettes en bois et le ranger à l'abri des intempéries (interdiction d'empilement)..
- L'emmagasinage en plein air ou dans des zones où sont présentes des vapeurs et des substances non compatibles avec les matériaux de construction de la machine est interdit (substances même faiblement corrosives).
- Les conditions d'emmagasinage au-dessous de -20°C doivent être évitées pour préserver les caractéristiques du joint.

**SKŁADOWANIE PRZED INSTALACJĄ**

- Unikać wilgotnego i słonego powietrza w miejscu składowania.
- Złożyć urządzenie na drewnianych podkładach i chronić przed wpływami atmosferycznymi (unikać układania w stos).
- Zabrania się składowania na wolnym powietrzu oraz w strefach, w których występują opary lub substancje niekorzystnie reagujące z materiałami konstrukcyjnymi zaworu (również substancje lekko korozyjne).
- Unikać składowania zaworów w temperaturze poniżej -20°C, aby uszczelki zachowały swoje właściwości.

**LONG MACHINE SHUTDOWNS AFTER ASSEMBLY**

- Set the machine in safety status before starting operation.
- Before starting the machine, check the electrical system, and all parts the working of which may be affected by long shutdowns.

**LÄNGERER STILLSTAND DES GERÄTES NACH DER MONTAGE**

- Vor der Inbetriebnahme ist das Gerät in einen sicheren Zustand zu versetzen.
- Vor der Inbetriebnahme die elektrische Anlage und alle Teile, deren Betrieb unter einem längeren Stillstand gelitten haben könnten, auf Unversehrtheit prüfen.

**ARRÊT MACHINE PROLONGÉ APRÈS LE MONTAGE**

- Avant la mise en service, mettre la machine en condition de sécurité.
- Avant la mise en service de la machine, contrôler l'état de l'installation électrique, et de toutes les parties dont le fonctionnement pourrait être compromis par un arrêt prolongé.

**2) DŁUŻSZE PRZERWY W EKSPLOATACJI PO INSTALACJI**

- Przed uruchomieniem należy doprowadzić maszynę do bezpiecznego stanu.
- Przed uruchomieniem maszyny należy sprawdzić stan instalacji elektrycznej oraz innych elementów, których sprawność mogła ulec ograniczeniu po okresie długiego przestoju.



VCP  
Series R03

- OPERATION AND MAINTENANCE  
- BETRIEBS- UND WARTUNGSANLEITUNG  
- UTILISATION ET ENTRETIEN  
- OBSŁUGA I KONSERWACJA

11.08



WA.03041.M. 19

#### POSSIBLE REUSE AFTER LONG SHUTDOWNS

- Avoid damp:

1. salty atmospheres during machine shutdowns.
2. Place the equipment on wooden platforms, or protected from unfavourable weather conditions.
1. Set the machine in safety status before starting operation.
2. Before starting the machine, check the electrical system, pneumatic system and all parts the working of which may be affected by long shutdowns.
3. Before starting up the machine, clean it thoroughly by following the instructions given on the product safety chart.

N.B. If the machine operates in different conditions, or using materials different from the previous application, check to ensure this use is compatible according to the INDICATIONS FOR USE section. Set the machine in safety status before carrying out any operation.

#### POSITIONING THE MACHINE

The valve must be positioned in a safe place, i.e. in the open, where, during the working of the machine, suitable warning notices must be placed, and no damageable plant parts or deposits of inflammable materials must be present.

The user shall be held entirely responsible for positioning of a valve other than that indicated above.

The machine does not require any special lighting; the machine installer must, however, make sure uniform lighting is present in the area on the basis of the indications in the relevant regulations. It is the installer's responsibility to:

1. Check the suitability of the site where the plant will be located.
2. Provide the PPD (personal protection devices) necessary depending on the assembly height.
3. Use lifting systems suitable for the weights, dimensions and movements to be carried out.
4. Check the tightening of the eyebolts before handling the valve.

#### MÖGLICHE WIEDERVERWENDUNG NACH LÄNGEREM STILLSTAND

- Während des Gerätestillstands
1. eine Umgebung mit feuchter und salzhaltiger Luft vermeiden.
  2. Die Einrichtung auf einen Untersatz aus Holz stellen oder witterungsgeschützt lagern.
- Vor der Inbetriebnahme:
1. ist die Maschine in den sicheren Zustand zu versetzen.
  2. Vor der Inbetriebnahme die elektrische und pneumatische Anlage und alle Teile, deren Betrieb unter einem längeren Stillstand gelitten haben könnten, auf Unversehrtheit prüfen.
  3. Vor der Inbetriebnahme ist eine komplette Reinigung durchzuführen, wobei die Bestimmungen zu beachten sind, die auf der Stabsicherheitskarte stehen.

N.B. Wenn das Gerät unter Bedingungen und mit Material arbeitet, die von den vorherigen abweichen, sind Eignung und Verträglichkeit für diesen Einsatz zu prüfen, so wie im Abschnitt GEBRAUCHS-ANLEITUNG beschrieben.

Vor der Ausführung jedes Eingriffs ist das Gerät in den sicheren Zustand zu versetzen.

#### AUFSTELLUNG DES GERÄTS

Das Ventil muss an einer sicheren Stelle im Freien eingebaut werden, wo für den Betrieb eine geeignete Beschilderung angebracht wird und sich keine leicht zu beschädigenden Anlagenteile oder Zündquellen befinden.

Für hiervon abweichende Einbausituationen übernimmt der Hersteller keine Haftung.

Das Gerät erfordert keine besondere Beleuchtung. Der Installateur muss in jedem Fall gewährleisten, dass eine gleichmäßige Beleuchtung im Einbaubereich vorhanden ist, so wie es die Norm vorsieht. Der Installateur hat für folgendes zu sorgen:

1. Die Eignung des Einbauortes für die Anlage prüfen.
2. Die PSA (persönlichen Schutzausrüstungen) bereitstellen, die angesichts der Einbauhöhe erforderlich sind.
3. Hebevorrichtungen verwenden, die dem Gewicht, den Abmessungen und dem Transportweg entsprechen.
4. Vor dem Hantieren mit dem Ventil dessen Ringschrauben auf festen Sitz zu prüfen.

#### RÉUTILISATION APRÈS UNE PÉRIODE D'INACTIVITÉ

- Durant l'arrêt machine:
1. éviter les lieux humides et saumâtres.
  2. Placer l'appareillage sur des palettes de bois et le ranger à l'abri des intempéries.
- Avant la mise en service:
1. mettre la machine en condition de sécurité.
  2. Avant la mise en service de la machine, contrôler l'état de l'installation électrique, de l'installation pneumatique et de toutes les parties dont le fonctionnement pourrait être compromis par un arrêt prolongé.
  3. Avant la mise en service de la machine, effectuer un cycle complet de nettoyage en respectant les instructions reportées sur la fiche de sécurité de la poudre.

N.B. Si la machine fonctionne dans des conditions et avec des matériaux différents de ceux de l'application précédente, vérifier la compatibilité de cet emploi en suivant les instructions reportées dans la section DOMAINE D'UTILISATION.

Avant d'effectuer une quelconque intervention, mettre la machine en condition de sécurité.

#### MISE EN PLACE DE LA MACHINE

La soupape doit être placée dans un lieu sûr, c'est-à-dire dans une zone extérieure où, pendant le fonctionnement de la machine, il y a des panneaux signalétiques d'avertissement et il n'y a pas de parties de l'installation pouvant s'endommager, ni de dépôts de produits inflammables. L'utilisateur est entièrement responsable des positionnements de la soupape autres que ceux indiqués ci-dessus.

La machine n'exige pas un éclairage particulier; l'installateur de la machine est tenu de garantir un éclairage homogène dans la zone conformément aux indications de la norme correspondante.

L'installateur doit se charger de:

1. Vérifier la conformité du site qui devra recevoir l'installation.
2. Prévoir les EPI nécessaires (équipements de protection individuelle) en fonction de la hauteur de montage.
3. Utiliser des systèmes de levage appropriés aux poids, aux dimensions et aux déplacements à faire.
4. Vérifier le serrage des anneaux de levage avant de maintenir la soupape.

#### PONOWNE UŻYCIE PO OKRESIE DŁUŻSZEGO PRZESTOJU

- W okresie przestoju maszyny:

1. Unikać pomieszczeń z wilgotnym i/lub słonym powietrzem.
  2. Złożyć maszynę na drewnianych podkładach i chronić przed wpływami atmosferycznymi.
- Przed uruchomieniem:
1. Doprowadzić maszynę do bezpiecznego stanu.
  2. Przed uruchomieniem maszyny należy sprawdzić stan komponentów elektrycznych i pneumatycznych oraz innych elementów, których sprawność mogła ulec ograniczeniu po okresie długiego przestoju.
  3. Przed włączeniem maszyny przeczyszczyć ją gruntownie, przestrzegając instrukcji podanych na karcie charakterystyki przerabianego produktu.

N.B. Jeżeli maszyna pracuje w innych warunkach i przerabia inne materiały niż podczas poprzedniego użytkowania, wówczas należy sprawdzić zgodność nowego zastosowania z rozdziałem WSKAZÓWKI NT. UŻYTKOWANIA.

Przed dokonaniem jakiegokolwiek ingerencji w maszynę należy doprowadzić ją do bezpiecznego stanu

#### UMIEJSCOWIENIE MASZINY

Zawór musi zostać umiejscowiony na wolnym powietrzu w bezpiecznym miejscu, w którym na czas eksploatacji zaworu umieszczono odpowiednie tabliczki ostrzegawcze i w którym nie znajdują się żadne części instalacji mogące ulec zniszczeniu ani łatwopalne materiały.

Za umiejscowienie zaworu w miejscu odbiegającym od powyższego opisu całkowitą odpowiedzialność ponosi użytkownik zaworu.

Zawór nie wymaga specjalnego oświetlenia. Instalator musi natomiast zapewnić jednolite oświetlenie w miejscu instalacji, tak jak przewiduje to norma. Instalator musi ponadto zadbać o następujące rzeczy:

1. Sprawdzenie, czy miejsce lokalizacji instalacji nadaje się do tego celu.
2. Udostępnienie środków ochrony indywidualnej koniecznych ze względu na wysokość, na jakiej instalowany jest zawór.
3. Używanie urządzeń p o d n o s z ą c y c h , odpowiadających masie, wymiarom oraz drodze transportowej maszyny.
4. Sprawdzenie dociągnięcia śrub oczkowych przed podniesieniem i przemieszczeniem zaworu.



VCP  
Series R03

- OPERATION AND MAINTENANCE
- BETRIEBS- UND WARTUNGSANLEITUNG
- UTILISATION ET ENTRETIEN
- OBSŁUGA I KONSERWACJA

11.08



WA.03041.M. 20

The machines should only be handled and lifted using the handling hooks provided. Use lifting machinery suitable for the weight and dimensions of the filter and for the lifting distances in question. Hook up the filters to the lifting machinery using shackle and safety hooks; do not use clamps, rings, open hooks or any other system that does not guarantee the same degree of safety as shackles and safety hooks.

Machine handling operations must be performed exclusively by authorized personnel equipped with suitable equipment and safety devices.

N.B.: When the equipment does not exceed the total weight of 30kg for adult male operators and 20kg for adult female operators, the load can be handled manually (L.D. 626/94).

Zum Handling das Gerät nur an den speziell hierfür vorgesehenen Aufhängevorrichtungen befestigen! Nur sicherheitsgeprüftes Hebezeug verwenden, welches den Abmessungen und dem Gewicht des Geräts sowie der Art des Handlings entsprechen! Zum Handling nur Sicherheitshaken verwenden! Haken und Hebeeinrichtungen, die nicht den Unfallverhütungsvorschriften entsprechen, dürfen nicht verwendet werden.

Das Handling des Gerätes darf nur durch autorisiertes Personal vorgenommen werden, das mit geeigneten Einrichtungen und Sicherheitsvorrichtungen ausgerüstet ist.

N.B.: Das Handling der Last kann von Hand vorgenommen werden, wenn das Gewicht des Geräts kein Gesamtgewicht über 30 kg für Männer oder über 20 kg für Frauen hat (Gesetzesdekret 626/94).

Soulever et déplacer l'appareil en utilisant seulement les prises prévues à cet effet. Utiliser des systèmes de levage adaptés aux poids, dimensions et déplacements à effectuer. Effectuer l'arrimage aux prises de levage à l'aide de crochets avec fermeture de sécurité. L'emploi de manilles, anneaux, crochets ouverts ou de tout autre système ne garantissant pas la même sécurité que les crochets à fermeture est totalement interdit.

La machine doit exclusivement être manutentionnée par un personnel agréé et équipé des appareillages et dispositifs de sécurité appropriés.

N.B.: quand l'appareillage ne passe pas le poids total de 30 kg pour les opérateurs mâles adultes et 20 kg pour les opérateurs femme adultes, la manutention de la charge peut être effectuée manuellement (D.lég. 626/94).

Do podnoszenia i przemieszczania maszyny przewidziano specjalne zaczepy oczkowe. Należy używać wyłącznie atestowanego dźwigu odpowiedniego do wymiarów i masy maszyny oraz przystosowanego do wymaganej wysokości udźwigu. Przyłączanie dźwigu winno następować tylko za pośrednictwem zabezpieczonych haków. Nie wolno używać haków ani urządzeń dźwigowych niezgodnych z przepisami o zapobieganiu wypadkom (BHP). Podnoszenie i przemieszczanie maszyny może być wykonywane tylko przez uprawniony personel, wyposażony we właściwy sprzęt oraz środki ochrony indywidualnej. N.B.: Jeżeli waga całkowita sprzętu nie przekracza 30 kg (w przypadku dorosłych mężczyzn) wzgl. 20 kg (w przypadku dorosłych kobiet), wówczas przenoszenie sprzętu może odbywać się ręcznie (rozporządzenie nr 626/94).





**INSTALLATION**

The valves have been preassembled and tested at the factory.

**INSTALLATION OF THE VALVE DIRECTLY ON THE SILO**

1. Check to make sure the surface on which the valve is to be fixed (container cover) is fixed horizontally.
2. Unpack the valve.
3. Check the tightening torque of the eyebolts present on the valve cover to make sure it is 19÷24 Nm.
4. Trace a hole equal to the inner diameter of the valve housing, on the top of the silo.
5. After drilling the hole, use the valve housing to race the holes of the flange on the top of the silo.
6. Make the holes for the flanging.

N.B. The cutting and welding operations must be carried out by qualified persons. Suitable Hot-Works procedures (such as cutting, welding...) and LOTO – lockout/tagout: machine disconnection procedure (electrical and mechanical segregation), must be applied for safe installation of the valve. Authorization for operations using heat MUST be given by specialist technical personnel trained in the risk of dust explosions (capable of checking the residual risk, the suitability of the tools and understanding of the procedures).

1. Apply a thin layer of sealant liquid between the surface of the silo and the valve flange.
2. Fix the valve body to the top of the silo using bolts and tighten the nuts by applying a torque of 35 - 36 Nm.

**EINBAU**

Die Klappen sind werksseitig komplett vormontiert und getestet.

**INSTALLATION DES VENTILS DIRECTEMENT SUR LE SILO**

1. Sicherstellen, dass die Oberfläche, auf der das Ventil befestigt wird (Silodeckel) ganz horizontal steht.
2. Das Ventil auspacken.
3. Das Anzugsmoment der Ringschrauben auf dem Deckel des Ventils prüfen. Es muss 19-24 Nm ausmachen.
4. Oben auf dem Silo ein Loch anreißen, das dem Innendurchmesser des Ventilgehäuses entspricht.
5. Wenn das Loch gebohrt worden ist, das Ventilgehäuse benutzen, um oben auf dem Silo die Löcher für den Flansch anzuzeichnen.
6. Die Löcher der Flanschbefestigung bohren.

Anm.: Schneiden und Schweißen müssen durch qualifiziertes Personal ausgeführt werden. Geeignete Prozeduren für «Hot-Works» (wie Schneiden, Schweißen) und LOTO – lockout/tagout: Prozeduren zum Abtrennen der Maschine (elektrische und mechanische Trennung) müssen für die sichere Installation des Ventils angewendet werden. Die Autorisation für die Ausführung der Warmarbeiten MUSS durch spezialisiertes technisches Personal ausgeführt werden, das über die Staubexplosionsgefahr geschult ist (das in der Lage ist, das Restrisiko zu beurteilen, geeignetes Werkzeug zu wählen und die Prozeduren zu kennen).

1. Zwischen der Silooberfläche und den Ventilflansch eine dünne Schicht Versiegelungsmasse anbringen.
2. Das Ventilgehäuse mit Schrauben oben auf dem Silo anbringen und die Muttern mit einem Anzugsmoment von 36-46 Nm anziehen.

**INSTALLATION**

Nous fournissons nos vannes déjà équipées et testées.

**INSTALLATION DE LA SOUPAPE DIRECTEMENT SUR LE SILO**

1. Vérifier que la surface sur laquelle sera fixée la soupape (couvercle du conteneur) est parfaitement horizontale.
2. Enlever la soupape de l'emballage.
3. Vérifier que le couple de serrage des anneaux sur le couvercle de la soupape est compris entre 19 et 24 Nm.
4. Tracer un trou égal au diamètre du corps de la soupape, sur le sommet du silo.
5. Une fois le trou percé, utiliser le corps de la soupape pour tracer les trous de la bride, sur le sommet du silo.
6. Percer les trous de bridage.

N.B. Les opérations de découpe et de soudure doivent être effectuées par du personnel qualifié. Des procédures appropriées de « Hot-Works » ou travail à la flamme, (tels que la découpe, soudure...) et LOTO – lockout/tagout : procédure de déconnexion de la machine (ségrégation électrique et mécanique), devront être adoptées pour la mise en place de la soupape en condition de sécurité. L'autorisation à l'exécution des travaux à chaud DOIT être donnée par du personnel technique spécialisé et formé au risque d'explosion des poussières (en mesure de vérifier le risque résiduel, choisir les outils appropriés et connaître les procédures).

1. Entre la surface du silo et la bride de la soupape interposer une mince couche de liquide adhésif.
2. Fixer le corps de la soupape sur le sommet du silo au moyen des boulons et serrer les écrous à un couple de 36÷46 Nm.

**INSTALACJA**

Zawory zostały wstępnie zmontowane i przetestowane przez producenta.

**INSTALACJA ZAWORU BEZPOŚREDNIO NA SILOSIĘ**

1. Upewnić się, że powierzchnia, na której ma zostać zainstalowany zawór (pokrywa silosu) jest całkowicie pozioma (patrz rysunek).
2. Rozpakować zawór.
3. Sprawdzić moment dociągnięcia śrub oczkowych na osłonie zaworu - powinien wynosić 19÷24Nm.
4. Zaznaczyć na górze silosu otwór o średnicy odpowiadającej wewnętrznej średnicy obudowy zaworu.
5. Po wykonaniu otworu użyć obudowy zaworu, aby oznaczyć miejsca na otwory mocujące kołnierz na dachu silosu.
6. Wywiercić otwory do zamocowania kołnierza zaworu.

N.B. Czynności takie jak cięcie i spawanie muszą być wykonywane przez odpowiednio wykwalifikowany personel. W celu bezpiecznej instalacji zaworu należy zastosować odpowiednio procedury przy wykonywaniu takich prac, jak «Hot-Works» (np. spawanie, cięcie itp.) oraz LOTO (lockout/tagout) - procedury odłączania maszyny (odcięcia elektrycznego i mechanicznego). Autoryzacja do wykonywania „gorących robót” MUSI być przyznawana przez wyspecjalizowany personel techniczny, przeszkolony pod kątem zagrożeń związanych z wybuchem pyłów (czyli potrafiący ocenić ryzyko resztkowe, dobrać odpowiednie narzędzie i stosować procedury).

1. Między powierzchnią dachu silosu a kołnierzem zaworu nałożyć cienką warstwę masy uszczelniającej.
2. Umocować korpus zaworu za pomocą śrub na silosie, a następnie dokręcić nakrętki momentem 36÷46 Nm.

### INSTALLATION OF THE VALVE ON THE SILO USING RING UNDER THE VALVE.

1. Unpack the valve.
  2. Check the tightening torque of the eyebolts present on the valve cover to make sure it is 19÷24 Nm.
  3. Use the ring under the valve to trace the hole to be drilled at the top of the silo.
  4. After the hole is drilled, weld the ring under the valve in such a way that it is perfectly horizontal.
- N.B.: The cutting and welding operations must be carried out by qualified persons according to the note given earlier.
5. Place the elastomer gasket supplied inside the VCP package between the flange of the bottom ring and the flange valve.
  6. Fix the valve housing on the ring under the valve by means of the bolts supplied and tighten the nuts by applying a torque of 36÷46 Nm.

### ELECTRICAL CONNECTIONS

The installer must interface the machine and all parts of the plant on which the VCP is to be installed with the necessary commando for start-up/stop, emergency stop, reset after emergency, micro switches for the inspection hatches, in compliance with the standards in force (CEI EN 60204-1, UNI EN 1037, UNI EN 1088, UNI EN 953)

### EINBAU DES VENTILS AUF DEM SILO MITTELS EINSCHWEIßSTUTZENS UNTER DEM VENTIL

1. Das Ventil auspacken.
  2. Das Anzugsmoment der Ringschrauben auf dem Deckel des Ventils prüfen. Es muss 19-24 Nm ausmachen.
  3. Den Einschweißstutzen benutzen, um das Loch zu markieren, das oben auf dem Silo zu vorzusehen ist.
  4. Wenn das Loch gebohrt worden ist, den Einschweißstutzen perfekt horizontal aufschweißen.
- N.B.: Schneiden und Schweißen sind Arbeiten, die nur von qualifiziertem Personal ausgeführt werden dürfen, so wie bereits im vorherigen Abschnitt erwähnt.
5. Zwischen den Flansch der Einschweißzarge und den Flansch des Ventils selbst die Elastomerdichtung legen, die in der Packung des VCP mitgeliefert wird.
  6. Das Ventilgehäuse auf der Einschweißzarge mit den gelieferten Schraubbolzen befestigen und die Muttern mit einem Anzugsmoment von 36-46 Nm anziehen.

### ELEKTRISCHE ANSCHLÜSSE

Der Installateur muss dafür sorgen, die Maschine und alle Teile der Anlage, in der die VCP installiert ist, mit den notwendigen Bedienelementen für Start/Stop, für Not-Halt, zur Rückstellung nach einem Not-Halt, und den Mikroschaltern für die Inspektionsklappen zu verbinden, wobei die geltenden Normen zu beachten sind (CEI EN 60204-1, UNI EN 1037, UNI EN 1088, UNI EN 953).

### INSTALLATION DE LA SOUPE AU SILO PAR UN ANNEAU SOUS LA SOUPE.

1. Enlever l'emballage.
  2. Vérifier que le couple de serrage des anneaux sur le couvercle de la soupape est compris entre 19 et 24 Nm.
  3. Utiliser l'anneau sous la soupape pour tracer le trou à percer sur le sommet du silo.
  4. Une fois que le perçage est réalisé, souder l'anneau sous la soupape de manière parfaitement horizontale.
- N.B.: Les opérations de découpe et de soudure doivent être effectuées par du personnel qualifié, comme indiqué dans la note précédente.
5. Interposer entre la bride de l'anneau sous la soupape et la bride de la soupape le joint en élastomère fourni dans l'emballage de la VCP.
  6. Fixer le corps de la soupape sur l'anneau au moyen des boulons fournis et serrer les écrous à un couple de serrage de 36 à 46 Nm.

### RACCORDEMENTS ELECTRIQUES

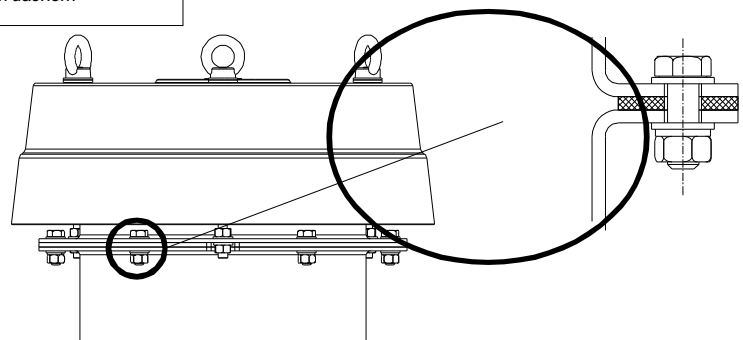
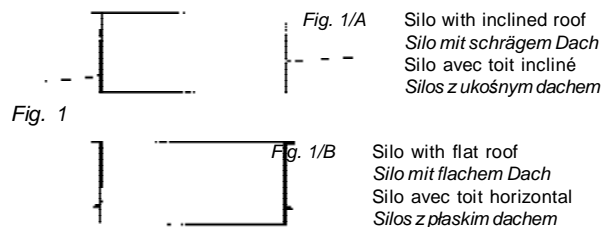
L'installateur devra relier la machine et toutes les parties de l'installation sur lesquelles est installée la VCP avec les commandes de mise en marche/arrêt, arrêt d'urgence, remise à zéro après un arrêt d'urgence, micro-contacts pour les portillons d'inspection, dans le respect des normes en vigueur (CEI EN 60204-1, UNI EN 1037, UNI EN 1088, UNI EN 953).

### INSTALACJA ZAWORU NA SILOSIE Z UŻYCIEM KRÓĆCA PRZYŁĄCZENIOWEGO

1. Rozpakować zawór.
  2. Sprawdzić moment dociągania śrub oczkowych na osłonie zaworu – musi on wynosić 19÷24 Nm.
  3. Używając króćca przyłączeniowego, zaznaczyć otwór, który należy wykonać na dachu silosu.
  4. Po wykonaniu otworu przyspawać króciec przyłączeniowy, zwracając uwagę, aby leżał dokładnie w poziomie.
- N.B.: Prace takie jak cięcie i spawanie muszą być wykonywane przez odpowiednio wykwalifikowany personel, tak jak to zaznaczono na poprzedniej stronie.
5. Między kołnierzem króćca przyłączeniowego a kołnierzem zaworu umieścić uszczelkę elastomerową, dostarczaną w komplecie z zaworem VCP.
  6. Za pomocą dostarczonych w komplecie śrub zamocować obudowę zaworu na króćcu przyłączeniowym, a następnie dokręcić nakrętki momentem 36÷46 Nm.

### POŁĄCZENIA ELEKTRYCZNE

Instalator musi wyposażyć maszynę w odpowiednie elementy włączające i wyłączające, urządzenia wyłączania awaryjnego oraz elementy repetujące po wyłączeniu awaryjnym, a także mikroprzełączniki dla klap inspekcyjnych zgodnie z obowiązującymi regulacjami (CEI EN 60204-1, UNI EN 1037, UNI EN 1088, UNI EN 953)



**INDUCTIVE PROXIMITY SWITCH**

The VCP valve in all its size can be provided with an inductive signalling system.

This device is used for signalling the opening of the valve in overpressure or negative pressure to the prefixed calibration value.

WAM<sup>®</sup> supplies the KXS1 inductive signalling device (which can operate with a 24 voltage at 220V) (see attached technical sheet).

In the valve activation phase, the signalling device generates an instantaneous signal so that the valve returns to the home position after the action. The use of a device is recommended to maintain this signal.

The KXS1 sensor for detecting the disc opening correctly must be positioned at a distance from the metallic surface of  $0 < H < 4$  (mm) by acting on the two nuts.

**INDUCTIVE PROXIMITY SWITCHES**

- M18 x 1 threaded cylinders
- Standardised brass metal casing
- AC or DC power supply

**EQUIPMENT FOR ASSEMBLY BY IMMERSION IN METAL**

**INDUKTIVER NÄHERUNGSSCHALTER**

Das Ventil VCP kann in jeder Baugröße mit einem induktiven Meldesystem ausgestattet werden.

Diese Vorrichtung gestattet es, eine Meldung vorzunehmen, falls das Ventil bei Überdruck oder Unterdruck im Bezug zum eingestellten Eichdruck geöffnet wird. Firma WAM<sup>®</sup> liefert die induktive Meldevorrichtung des Typs KXS1 (die mit einer Spannung von 24 bis 220 V arbeiten kann) (siehe beiliegenden Merkblatt).

In der Betätigungsphase des Ventils erzeugt der Melder ein unverzögertes Signal, weil das Ventil nach dem Eingriff wieder in die Ruhestellung zurückkehrt. Man sollte eine Vorrichtung vorsehen, die in der Lage ist, dieses Signal beizubehalten.

Um die Öffnung des Ventiltellers korrekt zu erfassen, muss der Sensor Typ KXS1 in einem Abstand von der Metalloberfläche von  $0 < H < 4$  (mm) angeordnet werden, indem man die beiden Muttern benutzt.

**INDUKTIVE NÄHERUNGSSCHALTER**

- Mit zylindrischem Gewinde M18 x 1
- genormtes Metallgehäuse A, aus Messing
- Stromversorgung mit Gleich- oder Wechselstrom

**GERÄTE ZUR EINTAUCHMONTAGE IN DAS METALL**

**CAPTEUR DE PROXIMITÉ INDUCTIF**

La soupape VCP, quelle que soit sa dimension, peut monter un système de signalisation inductif.

Ce dispositif permet la signalisation, dans le cas d'ouverture de la soupape en surpression ou en dépression, à la valeur d'étalement préétablie.

La société WAM<sup>®</sup> fournit le dispositif de signalisation inductif type KXS1 (qui peut travailler à une tension de 24 à 220 V) (voir la fiche technique en annexe).

Dans la phase de commande de la soupape, le dispositif génère un signal instantané, puisque après l'intervention la soupape retourne dans la position de repos. Il est recommandé de prévoir un dispositif en mesure de maintenir ce signal.

Le capteur type KXS1, pour détecter correctement l'ouverture du disque doit être positionné à une distance de la surface métallique de  $0 < H < 4$  (mm) en intervenant sur les deux écrous.

**CAPTEURS DE PROXIMITÉ INDUCTIFS**

- Cylindres filetés M18 x 1
- Enveloppe métallique normalisée A, en laiton
- Alimentation à courant alternatif ou continu

**APPAREILS POUR LE MONTAGE A IMMERSION DANS LE MÉTAL**

**INDUKCYJNY ŁĄCZNIK ZBLIŻENIOWY**

Zawór każdej wielkości konstrukcyjnej może zostać wyposażony w indukcyjny system sygnalizacji.

System ten umożliwia sygnalizowanie otwarcia zaworu przy wystąpieniu nad- lub podciśnienia w stosunku do ustawionej wartości kalibracyjnej. Firma WAM<sup>®</sup> dostarcza indukcyjne urządzenia sygnalizacyjne typu KXS1, które może być zasilane napięciem od 24 do 220 V (patrz załączona karta danych technicznych).

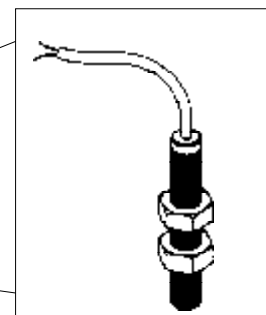
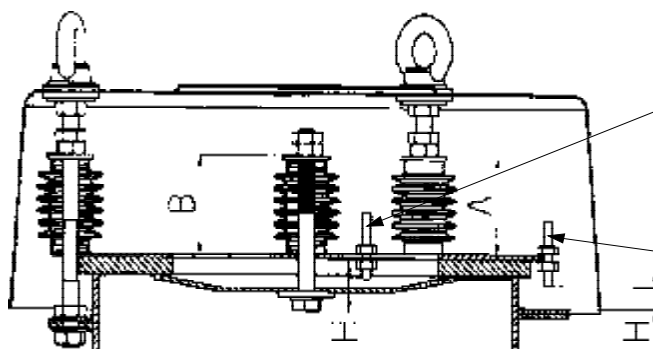
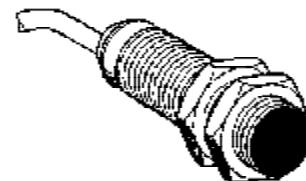
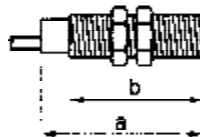
W fazie uruchamiania (aktywacji) zaworu urządzenie sygnalizacyjne generuje natychmiastowy sygnał, tak że zawór po wykonaniu akcji powraca do pozycji spoczynkowej. Zaleca się zainstalowanie urządzenia, które umożliwi odpowiednie przetworzenie tego sygnału. Aby uzyskać prawidłowy sygnał, czujnik zbliżeniowy KXS1 musi znajdować się w odległości  $0 < H < 4$  (mm) od metalowej powierzchni (regulacja za pomocą dwóch nakrętek).

**INDUKCYJNE ŁĄCZNIKI ZBLIŻENIOWE**

- z gwintem cylindrycznym M18x1
- znormalizowany korpus typu A, wykonany z mosiądzu.
- zasilanie prądem stałym lub zmiennym.

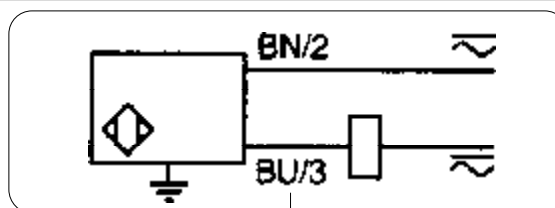
**SPRZĘT DO MONTAŻU PRZEZ ZANURZENIE W METALU**

length - Länge - longueur - długość (mm): a = 60  
a = all out - über alles - hors tout - całość b = 51.5  
b = threaded - verlegt - filetée - część gwintowana



## AC/DC

Description - Bezeichnung - Description - Opis	Type
Nominal capacity - Nennwertleistung - Portée nominale - Wydajność znamionowa	5 mm
2-wire type, NO (protected against short-circuit) - 2-adrig NG (gegen Kurzschluss geschützt) à 2 fils NF (protégé contre court-circuit) - 2-żyłowy NO (zabezpieczony przed zwarciami)	XS1-M18 MB 250
Weight - Gewicht - Poids - Masa (kg)	0.120
<b>Features - Eigenschaften - Caractéristiques - Charakterystyka</b>	
Type of connection - Anschlussart - Type de connexion - Typ połączenia	cabie 2x0.5 mm <sup>2</sup> length 2.0 m (1)
Protection degree - Schutzart - Niveau de protection - Stopień ochrony	IP 68
Operating range - Einsatzbereich - Plage de fonctionnement - Zakres stosowania	0...4 mm
Repeatability precision - Wiederholgenauigkeit - Précision de la reproductibilité - Dokładność powtarzalna	3% of Sr
Operating temperature - Betriebstemperatur - Température de fonctionnement - Temperatura działowania	-25... +80°C
Indicating output status - Meldung Ausgangsstatus - Signalisation de l'état de sortie - Sygnalizacja stanu wyjścia protécté d'incident - geschützt Modell - modél protégé - model zabezpieczony	1 red LED on the state, 1 green LED presence of feeding 1 Rote LED-Anzeige Ausgangsstatus, 1 grüne LED-Anzeige 1 DIODE rouge état de sortie, 1 DIODE verte présence alimentation 1 czerwony wskaźnik LED stanu wyjścia, 1 zielony wskaźnik LED transportu materiałów
Nominal feed voltage - Nennwert Spannungsversorgung - Tension nominale d'alimentation - Znamionowe napięcie sterujące	~ 24...240V (50/60 Hz) o 24...210V
Voltage limits (including water ring) - Spannungsgrenzwerte (inkl. Wasserting) - Limites de tension (y compris fond de tige) - Granice napięcia (łącznie ze stażkami)	~ 0 20...264V
Commanded current - Umgeschalteter Strom - Courant commandé - Prąd komitowany	(-)5...300mA o ( )5...200mA (2)
Voltage drop, passing status - Spannungsabfall, Übergangszustand - Chute de tension, avec passage - Spadek napięcia, stan przejściowy	≅ 5.5 V
Residual current, non-passing status - Reststrom, kein Übergangszustand - Courant résiduel, sans passage - Prąd resztkowy, brak stanu przejściowego protected mode I - geschützt Mode I - modél protégé - Prąd pobierany w stanie nieobciążonym	≅ 1.5 mA
Current absorbed without load - Stromaufnahme ohne Last - Courant absorbé, sans charge - Ciężar absorbowany bez obciążenia	-
Maximum insertion frequency - Max. Umformfrequenz - Fréquence de commutation maximum - Maks. częstotliwość komitacji	(-) 25 Hz o ( ) 200 Hz
Delays - Verzögerungen - Retards - Opóźnienia	On availability: ≅ 40 o ≅ 70 ms (model protected against short-circuit) On actuation: ≅ 2 ms; on release: ≅ 4 ms Believability: ≅ 40 o ≅ 70 ms (Modell mit Schutz gegen Kurzschluss) Wenigstenszeit: ≅ 2 ms; wenn losgelassen: ≅ 4 ms à la disponibilité: ≅ 40 o ≅ 70 ms (modél protégé contre les cc); à l'action: ≅ 2 ms; au relâchement: ≅ 4 ms Przy dostępności: ≅ 40 lub ≅ 70 ms (model zabezpieczony przed zwarciami); przy aktywacji: ≅ 2 ms; przy zwolnieniu: ≅ 4 ms
<b>Wiring diagram - Schaltplan - Schéma de raccordement - Schemat połączeń</b>	
2-wire type - 2-Dradtyp oder Ausgangs oder Ö - sortie NO or NF - Wyjście NO lub NC XS1-M18M 230/250/230K250K	


**N.B.:**

For switches with different cable lengths, contact Télémécanique machine suppliers directly.

**N.B.:**

Für Schalter mit unterschiedlichen Kabellängen wenden Sie sich direkt an den Komponentenlieferanten Télémécanique.

**N.B.**

Pour les capteurs ayant des câbles de longueurs différentes, contacter directement aux fournisseurs.

**N.B.**

W przypadku łączników z różnymi długościami kabli należy kontaktować się bezpośrednio z dostawcą komponentów Télémécanique.



**START-UP PROCEDURE**

- Especially with materials which tend to harden or become sticky through longer periods of storage ensure no material is deposited on the shaft passages. In such a case clean the area thoroughly.
- Start valve operation without material. If valve works correctly add material and proceed with regular operation.

At the first start up, check that the operation of the valve is suitable for the purpose for which it is intended. (UNSUITABLE PRESSURE SETTINGS can cause excessive pressure imbalance with consequent implosion or explosion of the silo, leakage of dust from the valve, possibly forming crusts on the valve itself and polluting the surrounding environment).

**SWITCH-OFF PROCEDURE**

- There is no special switch-off procedure. Set the machine in safety status before carrying out any operation.

**IT IS HAZARDOUS TO OPERATE WITH THE LIMBS INTRODUCED INSIDE THE VALVE. THEREFORE, SHUT OFF THE ELECTRIC POWER SUPPLY BY MEANS OF THE MAIN SWITCH WHICH IS PROVIDED WITH A PADLOCK MECHANISM FOR PROTECTION FROM ACCIDENTAL STARTUP. THE KEY MUST BE KEPT IN THE CUSTODY OF THE PERSON WHO CARRIES OUT THE OPERATION.**

If high parts of the machine are to be accessed, a work platform must be provided that is so designed as to prevent danger of slipping, tripping or falling of operators.

Failure to follow the following instructions may cause problems and invalidate the warranty on the supplied equipment. it is obvious that parts replacement depends on the use of the valve and the type of material conveyed.

**INBETRIEBNAHME**

- Besonders bei Medien, die durch längere Lagerung zum Aushärten neigen oder klebrig werden, sicherstellen, dass sich kein Material abgelagert hat. Ist dies doch der Fall, den Bereich gründlich säubern.
- Ventil zunächst ohne Materialzugabe in Betrieb nehmen. Wenn Ventil problemfrei funktioniert, Material zugeben und normalen Betrieb aufnehmen. Bei der ersten Inbetriebnahme prüfen, ob das Ventil funktionsfähig ist. (EINE NICHT KORREKTE EINSTELLUNG kann zur Explosion oder Implosion des Silos oder zumindest zu Verkrustungen des Ventils und zu Umweltverschmutzung führen).

**ABSCHALTEN**

- In dieser Situation sind keine besonderen Verfahren zu beachten. Vor der Ausführung jeder beliebigen Arbeit ist die Maschine in den sicheren Zustand zu versetzen.

**ES IST GEFÄHRLICH, MIT DEN GLIEDMASSEN INNERHALB DES VENTILS ZU ARBEITEN. DAHER IST ES ERFORDERLICH, DIE ELEKTRISCHE VERSORGUNG DER SILOVERSORGUNG DURCH DEN HAUPTSCHALTER ZU UNTERBRECHEN. DIESER HAUPTSCHALTER IST MIT EINEM SCHLÜSSEL VERSEHEN, DER GEGEN DAS UNBEABSICHTIGTE EINSCHALTEN SCHÜTZT. DER SCHLÜSSEL MUSS VON DER PERSON AUFBEWAHRT WERDEN, DIE DIE ARBEITEN AUSFÜHRT.**

Wo es erforderlich ist, Teile des Geräts zu erreichen, die sich hoch über dem Boden befinden, ist eine Arbeitsbühne vorzusehen, die so zu wählen ist, dass die Gefahr des Ausrutschens, Hängenbleibens oder Abstürzens des Personals vermieden wird.

Das Nichtbefolgen der nachfolgenden Vorschriften kann zu Störungen führen und die Gewährleistung auf das gelieferte Gerät außer kraft setzen. Der Austausch der Teile hängt natürlich sowohl vom Gebrauch des Ventils, als auch vom Typ des behandelten Staubs ab.

**PROCEDURE DE MISE EN MARCHÉ**

- Vérifiez qu'il ne reste pas de substances étrangères entre la partie mobile et le corps de la vanne, surtout s'il s'agit de substances dures ou collantes; s'il y en a, nettoyez soigneusement.
- Quand vous mettez la machine en marche pour la première fois, vous devez le faire sans produit; si tout marche régulièrement, mettez du produit et procédez normalement.

A la première mise en marche contrôler le fonctionnement de la soupape pour vérifier si elle est prête à l'intervention. (UN TARAGE PAS OPTIMAL PEUT PROVOQUER: déséquilibres de pression avec explosion conséquent ou implosion du silo, sorties excessives de poussière à travers la soupape avec tendance de forme des incrustations sur la soupape même et en endommageant l'ambiant).

**PROCEDURE D'ARRÊT**

- Il n'y a pas de procédure particulière pour cette opération. Avant toute operation mettre la machine en condition de sécurité.

**IL EST DANGEREUX DE TRAVAILLER AVEC LES BRAS ET JAMBES A L'INTÉRIEUR DE LA SOUPAPE ; PAR CONSÉQUENT, IL FAUT DÉBRANCHER L'ALIMENTATION ÉLECTRIQUE À L'AIDE DE L'INTERRUPTEUR GÉNÉRAL POURVU D'UNE CLÉ DE SÉCURITÉ CONTRE LA MISE EN MARCHÉ ACCIDENTELLE. LA CLÉ DOIT ÊTRE EN POSSESSION DE LA PERSONNE QUI EFFECTUE L'OPÉRATION.**

Lorsqu'il est nécessaire d'atteindre des parties de la machine en hauteur, utiliser une plate-forme aérienne de travail qui devra être choisie de façon à ce que les opérateurs ne risquent pas de glisser, trébucher ou tomber.

Le non respect des instructions suivantes peut causer des problèmes et peut invalider la garantie sur les machines fournies. Il est évident que le remplacement des pièces dépend de l'utilisation de la soupape mais aussi du type de matériau transporté.

**PROCEDURA WŁĄCZANIA**

- Zwłaszcza w przypadku materiałów, które przy dłuższym składowaniu wykazują tendencję do twardnienia i przywierania, należy upewnić się, że materiał nie osadził się w przepustach wału. Jeśli tak się stało, gruntownie oczyścić zabrudzony obszar.
- Uruchomić zawór najpierw bez materiału. Jeśli maszyna pracuje poprawnie, można podać materiał i rozpocząć regularną eksploatację.

Przy pierwszym uruchomieniu sprawdzić, czy zawór jest całkowicie sprawny. NIEPRAWIDŁOWE USTAWIENIE ZAWORU może w skrajnych przypadkach doprowadzić do eksplozji lub implozji silosu, ale również do niekontrolowanej emisji pyłów, tworzenia się narostów materiału, a także do zanieczyszczenia środowiska.

**PROCEDURA WYŁĄCZANIA**

- Nie przewidziano specjalnej procedury wyłączenia zaworu. Przed jakąkolwiek ingerencją doprowadzić maszynę do bezpiecznego stanu.

**PRACA Z RĘKAMI U M I E S Z C Z O N Y M I WEWNĄTRZ ZAWORU JEST NIEBEZPIECZNA. DLATEGO KONIECZNE JEST WYŁĄCZENIE ZASILANIA ELEKTRYCZNEGO WYŁĄCZNIKIEM GŁÓWNYM WYPOSAŻONYM W ZAMEK ZABEZPIECZAJĄCY PRZED P R Z Y P A D K O W Y M WYŁĄCZENIEM. KLUCZYK OD TEGO ZAMKA MUSI BYĆ PRZECHOWYWANY PRZEZ TĘ SAMĄ OSOBĘ, KTÓRA PRZEPROWADZA PRACĘ.**

W przypadku potrzeby dotarcia do części, które znajdują się na pewnej wysokości, należy użyć podestu roboczego, dzięki któremu możliwe będzie uniknięcie ryzyka poślizgnięcia, upadnięcia lub potknięcia się osoby wykonującej prace.

Nieprzestrzeganie następujących przepisów/instrukcji może prowadzić do awarii maszyny oraz utraty przez użytkownika praw z tytułu gwarancji. Częstość wymiany części zamiennych zależy zarówno od intensywności pracy zaworu, jak i od rodzaju przerabianego materiału.

#### DISASSEMBLY OF THE VALVE FROM THE CONNECTOR SPOUT

- Remove the flange fixing nuts

#### DISMANTLING OF SPRINGS AND DIAPHRAGMS

1. Unscrew eyebolts and remove cover.
2. Unscrew upper nuts from 3 external screws (Fig. 6).
3. Remove (in this order): spacers, bellows and springs.
4. Slip off the two membranes from the three external screws.
5. Unscrew the upper nuts from the central screw and remove (in this order): spacer, bellows and central spring (if replacing the central spring and/or membrane).

#### RE-ASSEMBLY

Depending on the type of action carry out the operations described earlier in reverse order by paying special attention to:

1. Position the diaphragms correctly ensuring that their gaskets adhere to the relative supporting surface.
2. Place the springs and guide washers at the centre of the threaded adjustment rods.
3. Tighten the nuts on the adjustment screws correctly to the end of the thread. The final height between plate and washer (A, see Figure) must be about  $67 \pm 4$  mm for size 273 and about  $104 \pm 8$  mm for size 375.
4. Fit the cover after placing the rubber washer in the correct position to prevent water seepage.
5. Tighten the lifting eyebolts correctly.

#### DEMONTAGE DES VENTILS VON DER EINSCHWEISSZARGE

- Die Befestigungsmuttern des Flansches entfernen.

#### DEMONTAGE VON FEDERN UND VETILTeller

1. Ringmuttern lösen und Wetterhaube entfernen.
2. Obere 3 Muttern entfernen (Fig. 6).
3. In Reihenfolge entfernen: Führungsunterlegscheibe, Kompensatoren sowie Federn zwecks eventuellem Austausch.
4. Die 2 Membranen zwecks eventuellem Austausch von den außenliegenden 3 Schrauben abziehen.
5. Muttern von der mittigen Schraube entfernen und in Reihenfolge entfernen: Führungsunterlegscheibe, Kompensator und zentrale Feder und/oder zentrale Membran zum eventuellen Austausch.

#### ZUSAMMENBAU

Je nach dem Typ des ausgeführten Eingriffs die vorstehend beschriebenen Vorgänge in der umgekehrten Reihenfolge ausführen, wobei besonders auf folgendes zu achten ist:

1. Die Membranen korrekt anordnen, wobei sicherzustellen ist, dass die Dichtungen derselben an der Auflagefläche anhaften.
2. Die Federn und die Führungsscheiben in der Mitte der regelnden Gewindestangen anordnen.
3. Die Muttern auf den Stellschrauben korrekt anziehen, d.h. bis zum Ende des Gewindes. Die Endhöhe zwischen der Platte und der Unterlegscheibe (A, siehe Abbildung) muss für die Baugröße 273 circa  $67 \pm 4$  mm und für die Baugröße 375 circa  $104 \pm 8$  mm betragen.
4. Den Deckel montieren und die Gummischeiben wieder in der korrekten Position einlegen, damit Wasserinfiltrationen vermieden werden.
5. Die Ringschrauben korrekt anziehen.

#### DEMONTAGE DE LA SOUPAPE DE L'ANNEAU DE RACCORDEMENT

- Enlever les écrous de fixation de la bride.

#### DEMONTAGE DES RESSORTS ET DES MEMBRANES

1. Dévisser les œillets de soulèvement et enlever le couvercle.
2. Dévisser les 3 écrous supérieurs (fig. 6).
3. Enlever dans l'ordre: rondelle de guide, soufflets et ressorts (pour l'éventuelle substitution des ressorts-mêmes).
4. Défiler les 2 membranes des 3 bo ulons extérieurs (pour l'éventuelle substitution des membranes-mêmes).
5. Dévisser les écrous sur la partie supérieure de la vis centrale e enlever dans l'ordre: rondelle de guide, soufflet et ressort central (pour substitution du ressort et / ou de la membrane centrale).

#### REMONTAGE

Suivre les instructions précédentes dans le sens inverse en faisant particulièrement attention à:

1. Positionner correctement les membranes en s'assurant que leurs garnitures adhèrent au plan d'appui respectif.
2. Placer les ressorts et les rondelles de guidage au centre des axes filetés de régulation.
3. Serrer les écrous sur les vis de régulation de manière correcte en arrivant jusqu'à la fin du filet. La hauteur finale entre le plateau et la rondelle (A, voir figure) doit être d'environ  $67 \pm 4$  mm pour la taille 273 et d'environ  $104 \pm 8$  mm pour la taille 375.
4. Monter le couvercle en remettant les rondelles en caoutchouc dans la position correcte afin d'éviter des infiltrations d'eau.
5. Serrer correctement les anneaux de soulèvement.

#### DEMONTAŻ ZAWORU Z KRÓĆCA PRZYŁĄCZENIOWEGO

- Odkręcić i usunąć nakrętki mocujące kołnierz zaworu.

#### DEMONTAŻ SPRĘŻYN ORAZ MEMBRAN

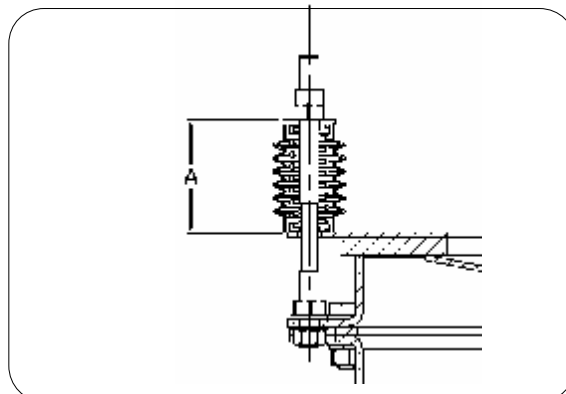
1. Odkręcić śruby (zaczepy) oczkowe i usunąć osłonę.
2. Odkręcić górne nakrętki z trzech zewnętrznych śrub (rys./fig. 6).
3. Kolejno usunąć: podkładki dystansowe, kompensatory oraz sprężyny (w celu ewentualnej wymiany).
4. Zdjąć obie membrany z trzech zewnętrznych śrub (w celu ewentualnej wymiany).
5. Odkręcić nakrętki ze środkowej śruby, a następnie usunąć kolejno: podkładkę dystansową, kompensator oraz środkową sprężynę i/lub środkową membranę (w celu ewentualnej wymiany).

#### PONOWNY MONTAŻ

Zmontować zawór, wykonując wcześniejszą procedurę w odwrotnej kolejności.

Szczególną uwagę zwrócić na:

1. Prawdłąwłą pozycję membran (ich uszczelki muszą ściśle przylegać do powierzchni kontaktowej),
2. Prawdłąwłą ustawienie sprężyn i podkładek prowadzących pośrodku gwintowanych drążków regulacyjnych,
3. Prawdłąwłą dociągnięcie nakrętek śrub nastawczych (tj. do końca gwintu). Ostateczna wysokość między płytką a podkładką (A – patrz rysunek) musi wynosić  $67 \pm 4$  mm dla wielkości konstrukcyjnej 273 i  $104 \pm 8$  mm dla wielkości konstrukcyjnej 375,
4. Prawdłąwłą ułożenie gumowych podkładek osłony przeciwdeszczowej, aby uniknąć przenikania wody do wnętrza zaworu.
5. Prawdłąwłą dociągnięcie śrub oczkowych.





VCP  
Series R03

- OPERATION AND MAINTENANCE  
- BETRIEBS- UND WARTUNGSANLEITUNG  
- UTILISATION ET ENTRETIEN  
- OBSŁUGA I KONSERWACJA

11.08



WA.03041.M. 27

**MAINTENANCE**

Failure to follow the instructions strictly can cause problems and invalidate the warranty on the machines supplied.

**PERIODIC INSPECTIONS REQUIRED**

Before any kind of operation, set the machine in safety status.

For working on the valve on the silo first clean the inside of the valve and then the surrounding area, taking care to avoid throwing up dust.

The following indications must be strictly followed:

**On a weekly basis:**

- Check for dust in the area around the valve, remove the cover to clean encrustation that may be present, check to make sure the two membranes moves freely.
- Check to make sure the outlet is clear of material residues: if necessary, clean to remove all obstruction in the material passage.

**Monthly basis**

- Check the basket for wear, especially with granular products which can be the cause for rapid wear. In such cases, contact the Manufacturer.

**Every six months**

- Check to ensure perfect legibility and condition of the rating plate. In case of obvious deterioration contact the Manufacturer for a copy.

**Yearly**

- Carry out complete revision of the valve (see disassembly/re-assembly) with replacement of the membranes and thorough cleaning of all the elements after revision.

**Every 2 years:**

- In any case, replace the springs, bellows and all the gaskets present.

**REPLACEMENT OF WEAR PARTS:**

- Basket applied on closure disc.

**REPLACEMENT OF PARTS SUBJECT TO FATIGUE STRESS:**

- Overpressure spring
- Negative pressure spring
- Bellows
- Gaskets

**WARTUNG**

Wenn die folgenden Anweisungen nicht strikt beachtet werden, kann dies zu Problemen und zum Verfall der auf das Gerät eingeräumten Garantie führen.

**ERFORDERLICHE REGELMÄSSIGE KONTROLLEN**

Vor der Ausführung jeder beliebigen Arbeit das Gerät in sicheren Zustand versetzen.

Am Ende jedes Eingriffs am Ventil auf dem Silo ist die Innenreinigung des Ventils und des Bereichs ringsum vorzunehmen. Dabei darauf achten, dass keine Staubwolke austritt.

Die folgenden Angaben sind sorgfältig zu beachten:

**Wöchentlich:**

- Den Bereich rings um das Ventil auf das Vorhandensein von Staub prüfen. Den Deckel abnehmen, um etwaige Verkrustungen zu entfernen. Sicherstellen, dass die beiden Membranen sich frei bewegen können.
- Sicherstellen, dass der Auslauf frei von Materialrückständen ist: Wenn er es nicht ist, muss eine gründliche Reinigung vorgenommen werden, um zu vermeiden, dass das Material nicht mehr befördert werden kann.

**Monatlich:**

- Den Verschleißzustand der Dichtung prüfen, insbesondere bei körnigem Schüttgut, das zum schnellen Verschleiß der Dichtung führen kann. In diesen Fällen wenden Sie sich an den Hersteller.

**Halbjährlich:**

- Sicherstellen, dass das Schild gut lesbar und unbeschädigt ist. Wenn es nicht mehr in Ordnung ist, bestellen Sie ein neues Exemplar beim Hersteller.

**Jährlich:**

- Eine umfassende Überholung des Ventils vornehmen (siehe Ausbau/Einbau) und die Tellermembran ersetzen. Nach der Überholung sind alle Teile gründlich zu reinigen.

**Alle 2 Jahre:**

- Die Feder, die Bälge und alle vorhandenen Dichtungen sind auf jeden Fall zu ersetzen.

**ERSETZEN DER VERSCHLEISSTEILE:**

- Auf dem Schließsteller angebrachte Dichtung.

**ERSETZEN DER TEILE, DIE ERMÜDUNGSVERSCHLEISS AUSGESETZT SIND:**

- Überdruckfedern
- Unterdruckfedern
- Bälge
- Dichtungen

**ENTRETIEN**

Le non respect des instructions ci-dessous peut provoquer des problèmes et annuler la garantie sur les machines fournies.

**CONTROLES PÉRIODIQUES NÉCESSAIRES**

Avant toute intervention, mettre la machine en condition de sécurité.

A la fin de chaque intervention sur le silo, procéder au nettoyage interne de la soupape et de la partie environnante en prenant soin de ne pas disperser de nuages dans l'air. Il est nécessaire de suivre scrupuleusement les indications suivantes :

**Toutes les semaines :**

- Contrôler la présence de poussière dans la zone autour de la soupape, enlever le couvercle et éliminer les incrustations éventuelles ; vérifier si le mouvement des deux membranes est libre.
- Vérifier si le déchargement est libre, sans résidus de produit: dans le cas contraire, nettoyer soigneusement pour éviter son obstruction au passage du produit.

**Tous les mois**

- Contrôler l'état d'usure de la garniture, notamment avec les produits en grains qui peuvent provoquer son usure rapide. Dans ces cas, contacter le Fabricant.

**Tous les six mois**

- Vérifier la parfaite lisibilité et l'intégrité de la plaque. En cas de détérioration évidente demander une copie au Fabricant.

**Tous les ans:**

- Effectuer la révision complète de la soupape (voir démontage / remontage) et remplacer les membranes ; nettoyer soigneusement tous les éléments après la révision.

**Tous les 2 mois :**

- Changer les ressorts, les soufflets et tous les joints.

**REPLACEMENT DES PIÈCES D'USURE :**

- Joint appliqué sur le disque de fermeture.

**REPLACEMENT DES PIÈCES SUJETTES A LA FATIGUE :**

- Ressorts de surpression
- Ressort de dépression
- Soufflets
- Joints

**KONSERWACJA**

Nieprzestrzeganie następujących przepisów/instrukcji może prowadzić do awarii maszyny oraz utraty przez użytkownika praw z tytułu gwarancji.

**WYMAGANE KONTROLE OKRESOWE**

Przed jakąkolwiek ingerencją w maszynę doprowadzić ją do bezpiecznego stanu.

Po zakończeniu każdej pracy konserwacyjnej przy zaworze na silosie należy oczyścić wnętrze zaworu oraz obszar wokół zaworu. Zwrócić przy tym uwagę, aby nie wzbudzić w powietrze chmury pyłowej. Ważne jest, aby ściśle przestrzegać wykonywania poniższych czynności:

**Raz w tygodniu:**

- Sprawdzać, czy w obszarze wokół zaworu nie nagromadził się materiał. Zdjąć osłonę i usunąć ewentualne narosty materiału (jeśli są). Sprawdzić, czy membrana może się swobodnie poruszać.
- Upewnić się, że wylot zaworu jest wolny od resztek materiału. Jeżeli nie, należy udzielić i oczyścić wylot, aby uniknąć problemów z przepływem materiału.

**Raz na miesiąc:**

- Sprawdzić stopień zużycia uszczelki. Uszczelka ulega szybkiemu zużyciu zwłaszcza przy przerobieniu ziarnistych materiałów. W takim przypadku skontaktować się z producentem.

**Raz na pół roku:**

- Upewnić się, że tabliczka znamionowa jest w dobrym stanie i jest czytelna. W innym razie zamówić u producenta nową tabliczkę znamionową.

**Raz w roku:**

- Przeprowadzić kompleksowy przegląd zaworu (patrz rozdział Demontaż/ Montaż). Przy tym wymienić membranę i gruntownie wyczyścić wszystkie części zaworu.

**Raz na 2 lata:**

- Wymienić sprężyny zaworu, gumowe osłony sprężyn oraz wszystkie uszczelki.

**WYMIANA CZĘŚCI ZUŻYWALNYCH:**

- Uszczelka założona na dysku zaworu.

**WYMIANA CZĘŚCI PODLEGAJĄCYCH ZUŻYCIU ZMĘCZENIOWEMU:**

- sprężyny nastawy nadciśnienia
- sprężyna nastawy podciśnienia
- gumowe osłony sprężyn
- uszczelki

**CLEANING**

Before carrying out any operation, set the machine in safety status.

While removing dust from the machine, make sure you avoid spreading it in the surrounding area.

The user must use suitable cleaning materials depending on the type of plant and the product blended, taking care to avoid using toxic or inflammable products.

If the machine is used to handle food products, use non-toxic detergents suitable for the application.

The frequency of cleaning operations depends on the nature of the product to be metered and the plant.

In case of harmful, toxic, products, the waste resulting from cleaning must be conveyed into a closed tank and disposed off in accordance with the instructions in the product safety chart. Do not direct water jets directly on electrical components.

**REMARKS REGARDING VALVES FOR FOODSTUFF:**

- Wash valve periodically with water.
- Clean valve disc and seal with particular care.
- Check first with supplier before using any cleaning product.
- Eliminate material deposited inside and outside the valve after each intervention.

**REINIGUNG**

Vor der Durchführung jeglicher Arbeiten das Gerät in sicheren Zustand versetzen.

Bei der Entfernung von im Gerät verbliebenem Material darauf achten, dass dieses nicht in die Umgebung gelangt.

Der Betreiber muss Reinigungsmittel auswählen, die sich für den Typ der Anlage und das gehandelte Produkt eignen. In jedem Fall darauf achten, dass keine toxischen oder brennbaren Produkte verwendet werden.

Falls das Gerät für Nahrungsmittel eingesetzt wird, dürfen keine toxischen Produkte verwendet werden.

Die Häufigkeit der Reinigung hängt von der Beschaffenheit des Dosierguts und der Anlage ab.

Bei der Verwendung von schädlichen und giftigen Reinigungsmitteln müssen die nach der Reinigung anfallenden Abwässer in einen geeigneten geschlossenen Behälter geleitet und gemäß den Angaben auf dem Sicherheitsdatenblatt entsorgt werden. Den Wasserstrahl nie auf elektrische Betriebsmittel richten.

**BEMERKUNGEN ZU KLAPPEN FÜR NAHRUNGSMITTEL:**

- In regelmäßigen Abständen mit Wasser abwaschen.
- Klappenteller und Dichtmanschette sind besonders sorgfältig zu reinigen.
- Reinigungsmittel nur in Absprache mit dem Hersteller verwenden.
- Nach jedem Eingriff etwaige Ablagerungen von Materialien innerhalb und außerhalb des Ventils entfernen.

**NETTOYAGE**

Avant toute intervention, mettre la machine en condition de sécurité.

Lors de l'élimination de la poussière éventuellement présente dans la machine, veiller à ne pas la disperser dans le milieu environnant.

L'utilisateur devra se charger de choisir des produits adaptés aux phases de nettoyage en fonction de la typologie de l'installation et du produit mélangé en faisant attention à ne pas employer de produits toxiques ou inflammables.

Si la machine fonctionne avec des produits alimentaires, il est obligatoire d'utiliser des produits détergents non toxiques et adaptés au type d'application.

La fréquence des opérations de nettoyage dépend de la nature du produit à doser et de l'installation.

En cas de produits nocifs, toxiques, les reflux du nettoyage devront être acheminés dans une cuve fermée appropriée et éliminés selon les indications fournies par la fiche de sécurité du produit.

Ne pas diriger directement le jet d'eau sur les composants électriques.

**INSTRUCTIONS POUR LES VANNES DESTINEES AUX PRODUITS ALIMENTAIRES**

- Nettoyez régulièrement les vannes avec de l'eau.
- Nettoyez tout particulièrement le disque de la vanne et le joint.
- Avant d'employer d'autres produits pour le nettoyage, consultez votre fournisseur.
- Après chaque intervention, éliminer les dépôts éventuels de produit à l'intérieur et à l'extérieur de la soupape.

**CZYSZCZENIE**

Przed jakąkolwiek ingerencją doprowadzić urządzenie do bezpiecznego stanu.

Podczas usuwania materiału pozostałego w zaworze uważać, aby nie wzbili się w otaczające powietrze.

Aby zagwarantować bezpieczeństwo pracy operatorów jak i samej maszyny, użytkownik musi dobrać odpowiednie środki czyszczące w zależności od typu maszyny i obsługiwanego materiału. Należy również unikać produktów trujących lub łatwopalnych.

Jeżeli zawór będzie obsługiwał produkty spożywcze, należy zawsze stosować nietrujące i odpowiednie dla danego zastosowania środki czyszczące. Częstość czyszczenia zależy od właściwości obsługiwanego materiału oraz od typu linii produkcyjnej.

W przypadku użycia trujących i szkodliwych dla zdrowia środków czyszczących ścieki po czyszczeniu należy zebrać w zamkniętym pojemniku, a następnie usunąć zgodnie z instrukcjami podanymi na karcie charakterystyki produktu.

Nigdy nie kierować strumienia wody bezpośrednio na komponenty elektryczne urządzenia.

**UWAGI DO ZAWORÓW DO OBSŁUGI ŻYWNOSCI**

- Przemycać zawór wodą w regularnych odstępach czasu.
  - Szczególnie starannie czyścić dysk zaworu oraz mankiety uszczelniający ten dysk.
  - Używać środków czyszczących po skonsultowaniu warunków ich stosowania z producentem.
- Przy każdej interwencji należy usunąć ewentualne osady materiału wewnątrz i na zewnątrz zaworu.





VCP  
Series R03

- OPERATION AND MAINTENANCE  
- BETRIEBS- UND WARTUNGSANLEITUNG  
- UTILISATION ET ENTRETIEN  
- OBSŁUGA I KONSERWACJA

11.08



WA.03041.M. 29

### RESIDUAL RISKS

On the basis of the use of the machine, the installer must inform the operator by means of specific signals, regarding the residual risks:

#### 1. Mechanical risk

For maintenance operations, it is compulsory for the operator to always use personal protection equipment.

Special warning notices on each section of the machine indicate the obligatory personal protection equipment.

#### 2. Presence of possible residual high temperature after machine stop

During the course of maintenance and cleaning operations and in certain operating sections, the operator may enter into contact with very hot parts of the valve, with the machine stopped.

Special warning notices, located at strategic points indicate the risk due to the presence of very hot surfaces and the obligation for the operator to wear personal protection equipment, especially protective gloves.

#### 3. Presence of potentially hazardous dusts

In the event of both routine and extraordinary maintenance, the operator must wear suitable personal protection equipment, and in particular, use a safety mask for the respiratory tract depending on the type of powder, handled as well as gloves and clothing.

For more details, refer to the safety chart of the product handled.

In certain handling of dusts, where hazardous substances are present, the operator concerned who has to access the machine for routine and extraordinary maintenance operations must wear suitable protective devices as indicated on the notice signs provided.

### SICHERHEITSINFORMATION RESTRISIKEN

Je nach Verwendung der Maschine muss der Installateur das Personal durch besondere Hinweisschilder auf folgende Restrisiken hinweisen:

#### 1. Gefahren mechanischer Art

Für die Wartungsarbeiten muss das Personal immer seine persönlichen Schutzausrüstungen benutzen.

Besondere Warnschilder an den einzelnen Abschnitten des Geräts geben an, welche persönlichen Schutzausrüstungen jeweils erforderlich sind.

#### 2. Vorliegen möglicher hoher Temperaturen nach dem Abschalten DER Maschine

Im Laufe einiger Wartungs- und Reinigungsarbeiten und in einigen Arbeitsabschnitten kann das Personal bei stehender Maschine mit Teilen der Klappe in Berührung kommen, die eine hohe Temperatur aufweisen. Besondere Warnschilder, die an den strategischen Stellen angebracht sind, weisen auf die Gefahren hin, die sich durch die hohe Temperatur der Oberflächen ergeben und weisen das Personal darauf hin, dass es zur Verwendung der persönlichen Schutzausrüstungen verpflichtet ist, insbesondere zum Tragen von Schutzhandschuhen..

#### 3. Vorhandensein potentiell gefährlicher Stäube

Bei regelmäßiger und außerordentlicher Wartung muss das Personal geeignete persönliche Schutzausrüstungen verwenden und insbesondere Masken zum Schutz der Atemwege mit geeigneter Klasse für die behandelten Stäube, wie auch Schutzhandschuhe und Schutzkleidung tragen.

Für nähere Angaben ist Bezug auf das Sicherheitsdatenblatt des verwendeten Produkts zu nehmen.

Bei bestimmten Staubbehandlungen, wo schädliche Substanzen auftreten, muss das Personal, falls es im Laufe der regelmäßigen oder außerordentlichen Wartung damit in Kontakt kommt, persönliche Schutzausrüstungen tragen, so wie auf den vorhandenen Schildern angegeben.

### RISQUES RESIDUELS

L'installateur, en fonction de l'utilisation de la machine, doit informer les opérateurs, au moyen d'indications et de signalisations prévues à cet effet, sur les risques résiduels suivants :

#### 1. Dangers de nature mécanique

Pour les activités d'entretien l'opérateur a l'obligation d'utiliser toujours les dispositifs de protection individuelle.

Des plaques d'avertissements apposées dans chaque section de la machine indiquent quels sont les dispositifs de protection individuelle qui sont obligatoires .

#### 2. Présence de hautes températures résiduelles après l'arrêt de la machine

Au cours des interventions d'entretien et de nettoyage et dans certaines sections de travail, l'opérateur peut entrer en contact, quand la machine est arrêtée, avec des parties de la vanne dont les surfaces sont à des températures élevées. Des plaques d'avertissement, apposées dans les endroits stratégiques, signalent le danger dû à la présence de surfaces à des températures élevées et l'obligation de l'opérateur d'utiliser les dispositifs de protection individuelle, en particulier des gants de protection.

#### 3. Présence de poussières potentiellement dangereuses

Aussi bien dans le cas d'interventions d'entretien ordinaires ou extraordinaires, l'opérateur doit se doter des dispositifs de protection individuelle et en particulier il doit utiliser des masques de classe appropriée pour protéger les voies respiratoires en fonction du type de poussière traitée ainsi que de gants ou de vêtements adéquats.

Pour plus de détails consulter la fiche de sécurité du produit utilisé.

Dans des traitements déterminés de poussières où il y a la présence de substances nocives, l'opérateur qui doit y avoir accès, dans le cours des interventions ordinaires ou extraordinaires, doit porter les dispositifs de protection appropriés comme signalé par les panneaux indicateurs qui s'y trouvent.

### POZOSTAŁE RYZYKA

W zależności od zastosowania maszyny instalator winien zwrócić uwagę osób obsługujących na wymienione niżej zagrożenia za pomocą specjalnych tabliczek informacyjnych:

#### 1. Niebezpieczeństwa natury mechanicznej

Do prac konserwacyjnych personel winien zawsze używać odpowiednich środków ochrony indywidualnej. Specjalne tabliczki ostrzegawcze na poszczególnych elementach maszyny informują, jakie środki ochrony indywidualnej są konieczne.

#### 2. Wysokie temperatury po wyłączeniu maszyny

W trakcie rozmaitych prac konserwacyjnych przy zatrzymanej maszynie w niektórych strefach personel może mieć styczność z częściami nagrzanymi do wysokich temperatur.

Specjalne tabliczki ostrzegawcze, umieszczone w strategicznych miejscach, wskazują na niebezpieczeństwa wynikające z wysokich temperatur powierzchni i nakazują personelowi używanie środków ochrony indywidualnej, w szczególności rękawic ochronnych.

#### 3. Obecność potencjalnie niebezpiecznych pyłów

Zarówno w trakcie regularnych jak i nadzwyczajnych prac konserwacyjnych personel winien używać właściwych środków ochrony indywidualnej, w szczególności masek odpowiedniej klasy, chroniących drogi oddechowe przed pyłem oraz rękawic ochronnych i odzieży ochronnej. Więcej informacji można znaleźć na karcie charakterystyki używanego produktu.

W przypadku niektórych pyłów, zawierających szkodliwe dla zdrowia substancje, personel obsługujący mający styczność z takimi substancjami podczas prac konserwacyjnych powinien używać stosownych środków ochrony indywidualnej, zgodnie z nakazami specjalnych tabliczek ostrzegawczych.

**LUBRICATION**

No lubrication operation scheduled.

**SCRAPPING THE MACHINE**

Before proceeding with disposal of the machine, clean it thoroughly and dispose off the residual dust in accordance with the indications in the safety chart.

The operators in charge of disposal must use suitable personal protection equipment.

For scrapping or demolition of the machine, separate the plastic parts (seals and components) and send these to special collection centres.

The other parts must be sent for recycling ferrous materials and send these to special collection centres.

When scrapping the machine, follow the lifting procedure shown on the relative page in this catalogue.

Dismantling of the machine must be done in an area classified as safe.

Demolish the pressure relief valve in such a manner that it is impossible to use it as a complete unit, or even use its parts.

**RETURNING THE MACHINE**

When returning the machine, use the original packaging if it has been preserved, otherwise fix the machine on a pallet and cover it with nylon shrink-wrap, to protect it as best as possible from impact during transport. In any event, make sure there is no residue material inside the machine.

**SCHMIERUNG**

Schmierarbeiten sind nicht vorgesehen.

**VERSCHROTTUNG DES GERÄTS**

Bevor man die Maschine entsorgt, ist er vollkommen zu reinigen und der restliche, in ihm vorhandene Staub ist in Übereinstimmung mit dem Sicherheitsdatenblatt zu entsorgen.

Die Arbeitnehmer, die sich um die Entsorgung kümmern, müssen angemessene persönliche Schutzausrüstungen verwenden.

Wenn das Gerät verschrottet werden soll, sind die kunststoffhaltigen Teile (Dichtungen und Komponenten) auszubauen und über die entsprechenden Sammelstellen dem Recycling zuzuleiten.

Die restlichen Teile sind als Eisenschrott zu behandeln und über die entsprechenden Sammelstellen dem Recycling zuzuleiten.

Während der Zerlegung des zu verschrottenden Geräts sind die Vorschriften zum Handling in diesem Katalog zu beachten.

Das Verschrotten des Ventils ist in einer als sicher klassifizierten Zone vorzunehmen.

Das Drucksteuerventil so demolieren, dass es nicht mehr als vollständige Einheit verwendet werden kann und man auch einzelne Teile nicht mehr verwenden kann.

**RETOURNIERUNG DER MASCHINE**

Falls die Maschine zurückgegeben wird und man die Originalverpackung aufbewahrt hat, ist sie darin einzupacken. Sonst ist sie auf eine Palette zu stellen und in Schrumpffolie zu verpacken, wobei man versucht, sie so gut wie möglich vor etwaigen Stößen beim Transport zu schützen. Auf jeden Fall sicherstellen, dass sich keine Materialreste mehr in der Maschine befinden.

**LUBRIFICATION**

Il n'est prévu aucune opération de lubrification

**DEMANTELEMENT DE LA MACHINE**

Avant mettre la machine à la décharge le nettoyer complètement et éliminer les poussières restantes conformément aux indications fournies par la fiche de sécurité.

Les personnes préposées à la mise à la décharge doivent porter des dispositifs personnels de protection appropriés.

En cas de démantèlement ou de démolition à la fin de la vie de la machine, il faut démonter les pièces en matière plastique (joints et composants) et les mettre à la décharge dans des déchetteries spécialisées.

Les pièces restantes sont à destiner à la récupération des matériaux ferreux dans des déchetteries spécialisées..

Pendant les phases de démantèlement de la machine, respecter les procédures de levage comme indiqué sur la feuille d'instructions prévues à cet effet.

Le démantèlement de la machine doit s'effectuer dans une zone classée sûre.

Démolir la soupape de contrôle de la pression de manière à ce qu'il ne soit pas possible de la réutiliser complète, ni de réutiliser une de ses parties.

**RESTITUTION MACHINE**

En cas de restitution de la machine, si l'emballage a été conservé, la remettre dans celui-ci, sinon la fixer sur une palette et la protéger avec du nylon thermorétractable, en essayant de la protéger le plus possible contre les chocs provoqués par le transport. Dans tous les cas s'assurer que la machine ne contient pas de résidus de matière.

**SMAROWANIE**

Nie jest wymagane smarowanie zaworu.

**ZŁOMOWANIE MASZINY**

Przed zełmowaniem starannie wyczyścić maszynę i usunąć pozostałości materiału (pyłu) zgodnie z zaleceniami podanymi na karcie charakterystyki materiału.

Pracownicy oddelegowani do usunięcia maszyny muszą używać odpowiednich środków ochrony indywidualnej.

Przy złomowaniu maszyny należy wymontować elementy z tworzyw sztucznych (uszczelki i inne komponenty) i przekazać do odpowiedniego punktu zbiórki (do utylizacji) zgodnie z obowiązującymi przepisami.

Pozostałe elementy należy traktować jako złom żelazny i przekazać do odpowiednich punktów zbiórki (skupu) zgodnie z obowiązującymi przepisami.

Podczas rozkładania maszyny należy przestrzegać zaleceń dotyczących przemieszczania, podanych w tej instrukcji.

Rozkładanie / złomowanie maszyny winno odbywać się w strefie sklasyfikowanej jako bezpieczna.

Zawór upustowy należy zdemontować i zełmować w taki sposób, aby ponowne użycie zarówno całego zaworu, jak i jego poszczególnych części nie było możliwe.

**ZWROT MASZINY**

W przypadku zwrotu należy umieścić maszynę w oryginalnym opakowaniu, jeśli jeszcze jest dostępne. W innym razie ustawić i zamocować maszynę na palecie, a następnie zabezpieczyć folią kurczliwą. Zawsze należy starać się jak najlepiej zabezpieczyć zwracaną maszynę przed ewentualnymi wstrząsami/uderzeniami podczas transportu. Zawsze upewnić się, że w maszynie nie znajdują się żadne pozostałości materiału.



VCP  
Series R03

- OPERATION AND MAINTENANCE  
- BETRIEBS- UND WARTUNGSANLEITUNG  
- UTILISATION ET ENTRETIEN  
- OBSŁUGA I KONSERWACJA

11.08

2

WA.03041.M. 31

### FAULT FINDING

Before any kind of operation, set the machine in safety status.

Minor problems can be resolved without consulting a specialist. Here are a few examples of possible causes and solutions.

### BETRIEBSSTÖRUNGEN UND ABHILFE

Vor der Ausführung jeder beliebigen Arbeit das Gerät in sicheren Zustand versetzen.

Kleinere Störungen können ohne die Einschaltung eines Fachmanns behoben werden. Im folgenden einige Beispiele möglicher Ursachen und Abhilfen.

### PROBLEMES EVENTUELS

Avant toute intervention, mettre la machine en condition de sécurité.

Vous pouvez résoudre vous-même les petits problèmes sans devoir consulter un spécialiste. De suite on donne quelques exemples des causes éventuelles et des solutions possibles.

### R O Z W I Ą Z Y W A N I E PROBLEMÓW

Przed jakąkolwiek ingerencją doprowadzić urządzenie do bezpiecznego stanu.

Drobniejsze usterki można często usunąć bez angażowania siły fachowej. Poniżej przedstawiono kilka przykładów możliwych problemów, ich przyczyn i zalecanych rozwiązań.

Item Pos.	PROBLEM	POSSIBLE REASON	SOLUTION
1	Pressure in silo remains higher than overpressure setting of valve after loading.	Membrane encrusted.	Take off cover and remove crust.
2	Pressure in silo remains lower than negative pressure setting of valve after emptying	Membrane encrusted.	Take off cover and remove crust.

STÖRUNG	MÖGL. URSACHE	LÖSUNG
Nach pneumatischem Befüllen herrscht höherer Druck als Ventil-Einstellwert	Membran verkrustet.	Wetterhaube abnehmen und Krusten entfernen.
Nach pneumatischem Befüllen herrscht niedrigerer Druck als Ventil-Einstellwert	Membran verkrustet.	Wetterhaube abnehmen und Krusten entfernen.

Pos.	PROBLEME	CAUSE	SOLUTION
1	Après le remplissage pneumatique le silo reste en pression outre tarage soupape	Membrane est couverte d'incrostations	Enlever couvercle et éliminier les incrostations
2	Après le remplissage pneumatique le silo reste en dépression outre tarage soupape	Membrane est couverte d'incrostations	Enlever couvercle et éliminier les incrostations

PROBLEM	PRZYCZYNA	ROZWIĄZANIE
PO PNEUMATYCZNYM NAPELNIENIU W SILOSIE PANUJE CIŚNIENIE WYŻSZE NIŻ NADCIŚNIENIE USTAWIONE W ZAWORZE	MEMBRANA POKRYTA NAROSTEM MATERIAŁU	ZDJAC OSŁONE PRZECIWDZISZCZOWA I USUNAC NAROSTY.
PO PNEUMATYCZNYM NAPELNIENIU W SILOSIE PANUJE CIŚNIENIE NIŻSZE NIŻ PODCIŚNIENIE USTAWIONE W ZAWORZE.	MEMBRANA POKRYTA NAROSTEM MATERIAŁU.	ZDJAC OSŁONE PRZECIWDZISZCZOWA I USUNAC NAROSTY

	List of hazards <i>Gefährdungsliste</i> Liste des risques LISTA ZAGROZEN	Safety Measures <i>Sicherheitsmaßnahmen</i> Consignes de sécurité SRODKI BEZPIECZENSTWA	Norm Reference <i>Bezugsnormen</i> Normes de référence ODNOSNE NORMY	Operating Instruction Ref. <i>Bez. Betriebsanleitung</i> Réf. instructions de fonctionnement ODNOSNE MIEJSCE W INSTRUKCJI	Residual Risk <i>Restrisiken</i> Risque résiduel POZOSTALE RYZYKA
1.	<b>Mechanical Hazards - <i>Mechanische Gefährdungen</i>en - Risques mécaniques - ZAGROZENIA NATURY MECHANICZNEJ</b>				
1.1	Crushing - <i>Quetschen</i> Ecrasement - <i>ZMIAZDZENIE</i>	User warning! Never introduce hands between valve casing and moving parts.  <i>Warnhinweis an den Bediener! Niemals mit den Händen in den Bereich zwischen Ventilgehäuse und bewegliche Ventileile greifen!</i>  Avertissement à l'utilisateur. Jamais introduire les mains dans l'espace entre le corps et les parties mobiles de la soupape  <i>OSTRZEZENIE DLA UZYTKOWNIKA! NIGDY NIE WKŁADAC RAK W OBSZAR MIĘDZY OBUDOWA ZA WORU A JEGO RUCHOMYMI CZĘŚCIAMI!</i>	EN 292 - 1 EN 294 EN 349	WA.03041 M.19÷ M.22	NO - <i>NEIN</i> NON - <i>BRAK</i>
1.2	Shearing - <i>Scheren</i> Troncature - <i>SCINANIE</i>				
1.3	Cutting - <i>Schneiden</i> Coupe - <i>PRZECIECIE</i>				
1.4	Entanglement <i>Erfassen - Aufwickeln</i> Entortillement - <i>ZAPLATANIE</i>				
1.5	Drawing-in - Trapping <i>Einziehen - Fangen</i> Entraînement - Encastrement <i>WCIĄGNIECIE ELEMENTÓW ODZIEZY</i>				
1.6	Impact - <i>Stoß</i> Impact - <i>UDERZENIE</i>	Not applicable - <i>Nicht anwendbar</i> Non applicabile - <i>NIE STOSUJE SIE</i>			
1.7	Stabbing - puncture <i>Stich</i> Perforation - perçage <i>PRZEKLUCIE</i>				
1.8	Friction - abrasion <i>Reibung - Abrieb</i> Frottement - abrasion <i>PRZETARCIE - OTARCIE</i>				
1.9	High pressure fluid injection <i>Flüssigkeiten unter Druck</i> Injection de fluide à haute pression <i>CIECZE POD CIŚNIENIEM</i>				
1.10	Ejection of parts <i>Ausstößung von Teilen</i> Ejection des pièces <i>WYRZUT CZĘŚCI</i>				
1.11	Loss of stability <i>Stabilitätsverlust</i> Perte de stabilité <i>UTRATA STABILNOŚCI</i>	Not applicable - <i>Nicht anwendbar</i> Non applicabile - <i>NIE STOSUJE SIE</i>			
1.12	Slip Trip and fall <i>Rutschen oder Fallen</i> <i>GLISSEMENT ET CHUTE</i> <i>POSLIZG LUB UPADK</i>	Not applicable - <i>Nicht anwendbar</i> Non applicabile - <i>NIE STOSUJE SIE</i>			



VCP  
Series R03

- OPERATION AND MAINTENANCE  
- BETRIEBS- UND WARTUNGSANLEITUNG  
- UTILISATION ET ENTRETIEN  
- OBSŁUGA I KONSERWACJA

11.08

2

WA.03041.M. 33

	List of hazards <i>Gefährdungsliste</i> Liste des risques LISTA ZAGROZEN	Safety Measures <i>Sicherheitsmaßnahmen</i> Consignes de sécurité SRODKI BEZPIECZENSTWA	Norm Reference <i>Bezugsnormen</i> Normes de référence ODNOSNE NORMY	Operating Instruction Ref. <i>Bez. Betriebsanleitung</i> Réf. instructions de fonctionnement ODNOSNE MIEJSCE W INSTRUKCJI	Residual Risk <i>Restrisiken</i> Risque résiduel POZOSTALE RYZYKA
<b>2. Electrical Hazard - <i>Elektrische Gefährdungen</i> - Risques électriques - ZAGROZENIA NATURY ELEKTRYCZNEJ</b>					
2.1	Electrical contact <i>Elektrischer Kontakt</i> Contact électrique PORAZENIE PRADEM	Not applicable - <i>Nicht anwendbar</i> Non applicable - <i>NIE STOSUJE SIE</i>			
2.2	Electrostatic phenomena <i>Elektrostatische Erscheinungen</i> Phénomènes électrostatiques ZJAWISKA ELEKTROSTACYCZNE	Not applicable - <i>Nicht anwendbar</i> Non applicable - <i>NIE STOSUJE SIE</i>			
2.3	Thermal radiation <i>Wärmestrahlung</i> Radiation thermique PROMIENIOWANIE CIEPLNE				
2.4	External influence on equipment <i>Äußere Einwirkungen auf die Geräte</i> Influence extérieure sur les appareillages ZEWNETRZNE ODDZIAŁYWANIA NA URZADZENIA				
<b>3. Thermal Hazards - <i>Thermische Gefährdungen</i> - Risques thermiques - ZAGROZENIA NATURY TERMICZNEJ</b>					
3.1	Burns and scalds <i>Verbrennungen und Branwunden</i> Brûlures et lésions OPALENIA I POPARZENIA	Not applicable - <i>Nicht anwendbar</i> Non applicable - <i>NIE STOSUJE SIE</i>			
3.2	Health-damaging effects by hot/cold environment <i>Gesundheitsschädliche Auswirkungen infolge warmer/kalter Umgebungen</i> Effets nocifs pour la santé dus aux environnements chauds/froids <i>Szkodliwe dla zdrowia wpływy zimnego/goracego otoczenia</i>				

	List of hazards Gefährdungsliste Liste des risques LISTA ZAGROZEN	Safety Measures Sicherheitsmaßnahmen Consignes de sécurité SRODKI BEZPIECZENSTWA	Norm Reference Bezugsnormen Normes de référence ODNOSNE NORMY	Operating Instruction Ref. Bez. Betriebsanleitung Réf. instructions de fonctionnement ODNOSNE MIEJSCE W INSTRUKCJI	Residual Risk Restrisiken Risque résiduel POZOSTALE RYZYKA
<b>4.</b>	<b>Hazard generated by noise - Gefährdungen durch Lärm - Risque dérivant de la pollution acoustique - Rischio da inquinamento acustico</b>				
4.1	Hearing losses Gehörverlust Pertes de l'ouïe UTRATA SLUCHU	Not applicable - <i>Nicht anwendbar</i> Non applicable - <i>NIE STOSUJE SIE</i>			
4.2	Interference with speech Verständigungsschwierigkeiten Difficulté de communication TRUDNOSCI W POROZUMIEWANIU SIE				
<b>5.</b>	<b>Hazard generated by vibration - Gefährdungen durch Schwingungen - Risque dû aux vibrations - ZAGROZENIA ZWIĄZANE Z DRGANIAMI</b>				
		Not applicable - <i>Nicht anwendbar</i> Non applicable - <i>NIE STOSUJE SIE</i>			
<b>6.</b>	<b>Radiation Hazards - Gefährdungen durch Strahlung - Risques de radiation - ZAGROZENIA ZWIĄZANE Z PROMIENIOWANIEM</b>				
		Not applicable - <i>Nicht anwendbar</i> Non applicable - <i>NIE STOSUJE SIE</i>			
<b>7.</b>	<b>Hazards generated by materials processed - Gefährdungen durch die behandelten Materialien Risques dus aux matériaux traités - ZAGROZENIA ZWIĄZANE Z PRZENOSZONYMI MATERIALAMI</b>				
7.1	Contact or inhalation Berühren oder Einatmen Contact ou inhalation KONTAKT LUB WDYCHANIE	For such a kind of materials the plant manufacturer and/or the installer has to fit suitable special device <i>Für diese Art Material ist der Anlagenhersteller oder der Installateur gehalten, passende Spezialeinrichtungen bereitzustellen.</i> Pour ce type de matériaux le constructeur de l'installation ou le personnel responsable est tenu de prévoir des dispositifs spéciaux. <i>Przy tego typu materiałach producent maszyny lub instalator zobowiązany jest udostępnić odpowiednie elementy/urządzenia zabezpieczające.</i>	EN 292-1	WA.03041 M.10	YES-JA OUI-SI
7.2	Fire and explosion Brand oder Explosion Incendie et explosion POZAR LUB WYBUCH				
7.3	Biological (viral/bacterial) <i>Biologisch (durch Viren/Bakterien)</i> Biologique (viral/bactérien) BIOLOGICZNE (POPRZEZ WIRUSY/BAKTERIE)				
<b>8.</b>	<b>H.generated by neglecting ergonomic principles - Gefährdungen durch die Nichtbeachtung der ergonomischen Richtlinien Risques dus à l'observation des principes ergonomiques ZAGROZENIA ZWIĄZANE Z NIEPRZESTRZEGANIEM WYTYCZNYCH ERGONOMICZNYCH</b>				
		Not applicable - <i>Nicht anwendbar</i> Non applicable - <i>NIE STOSUJE SIE</i>			
<b>9.</b>	<b>Hazards combination - Kombination der Gefährdungen - Combinaison de risques - KOMBINACJA ZAGROZEN</b>				
		Not applicable - <i>Nicht anwendbar</i> Non applicable - <i>NIE STOSUJE SIE</i>			
<b>10.</b>	<b>H. generated by failure of energy supply - Gefährdungen durch eine Störung der Energieversorgung Risques produits par une panne du secteur d'alimentation - ZAGROZENIA ZWIĄZANE Z PRZERWAMI W DOPLYWIE ENERGII</b>				
10.1	Failure of energy supply Störung im Versorgungsnetz Panne dans le secteur d'alimentation ZAKŁÓCENIA W SIECI ZASILANIA	Not applicable - <i>Nicht anwendbar</i> Non applicable - <i>NIE STOSUJE SIE</i>			
10.2	Unexpected ejection of parts Unerwartetes Ausstoßen von Teilen Ejection inattendue de pièces NIEOCZEKIWANE WYRZUCENIE CZĘŚCI Z MASZYN				
10.3	Failure of control system Störung des Steuersystems Avarie du système de contrôle AWARIA SYSTEMU STEROWANIA				
10.4	Errors of fitting - <i>Passungsfehler</i> Erreurs d'accouplement - BLEDY SPASOWANIA				
<b>11.</b>	<b>H. generated by missing of safety related measures - Gefährdungen durch die Nichtbeachtung der entsprechenden Sicherheitsmaßnahmen Risques dus à l'absence de mesures concernant la sécurité ZAGROZENIA ZWIĄZANE Z NIEPRZESTRZEGANIEM ODPOWIEDNICH ZASAD BEZPIECZENSTWA</b>				
		Not applicable - <i>Nicht anwendbar</i> Non applicable - <i>NIE STOSUJE SIE</i>			

**CHECK LIST IN CASE OF TROUBLE**

**1) General questions**

**Fault description**

- a) Does valve open and close also after long shutdown periods without problems?
- b) Do weather conditions negatively influence feeder operation?

**2) Silo check**

- a) Is silo pneumatically filled with > 1.5 bar?
- b) With more silos, are all of them equipped with a separate pressure relief valve?
- c) Are silos connected between each other?
- d) Does each silo have its own dust filter?

**3) Valve check**

- a) Is valve installed perfectly vertically?
- b) Check diaphragm at regular intervals.

**4) Material check**

- a) Material description?
- b) Bulk density? (kg/dm<sup>3</sup>)
- c) Particle size? (µm/mm)
- d) Humidity? (%)
- e) Flowability? (make material slide down a metal plate by varying the angle from low to steep)
- f) Compressible material? (can you make a "snowball"?)
- g) Abrasive material? (does it hurt when rubbing it between fingers?)

**CHECKLISTE BEI BETRIEBSSTÖRUNGEN**

**1) Allgemeine Fragen**

**Beschreibung der Fehlfunktion**

- a) Öffnet und schließt das Ventil problemlos auch nach längerer Betriebsunterbrechung?
- b) Spielen beim Auftreten der Störungen Witterungseinflüsse eine Rolle?

**2) Kontrolle des Silos**

- a) Wird Silo pneumatisch mit > 1.5 bar befüllt?
- b) Bei mehreren Silos, sind alle mit einem separaten Druckausgleichsventil ausgestattet?
- c) Sind Silos miteinander verbunden?
- d) Ist jeder Silo mit einem separaten Entstaubungsfilter ausgestattet?

**3) Kontrolle des Ventils**

- a) Ist das Ventil exakt senkrecht eingebaut?
- b) In regelmäßigen Abständen die Membran kontrollieren.

**4) Prüfung des Materials**

- a) Materialbezeichnung?
- b) Schüttgewicht? (kg/dm<sup>3</sup>)
- c) Körnung? (µm/mm)
- d) Feuchte? (%)
- e) Fließfähigkeit? (Materialprobe auf einem geneigten Blech zum Fließen bringen)
- f) Komprimierbarkeit? (Kann ein "Schneeball" geformt werden?)
- g) Abrasivität? (Schmerzt es, wenn man Material zwischen den Fingern reibt?)

**CHECK-LIST EN CAS DE VIS EN PANNE**

**1) Demandes générales**

**Description de la panne**

- a) La soupape s'ouvre et se ferme sans problèmes même après des longues périodes d'inactivité?
- b) Semble-t-il que les conditions atmosphériques contribuent au mal fonctionnement?

**2) Contrôles du silo**

- a) Est-ce que le silo est rempli pneumatiquement avec une pression > 1.5 bar?
- b) Avec plus silos, est-ce que chaque silo est muni d'une soupape de sécurité?
- c) Est-ce que les silos sont connectés entre eux?
- d) Est-ce que chaque silo est muni d'un filtre dépoussiéreur?

**3) Contrôles de la soupape**

- a) Est-ce que la soupape a été montée de manière parfaitement verticale?
- b) Vérifiez périodiquement les conditions de la membrane.

**4) Contrôle du matériau**

- a) Désignation du matériau
- b) Densité? (kg/dm<sup>3</sup>)
- c) Granulométrie? (µm/mm)
- d) Humidité? (%)
- e) Fluidité? (faites couler le matériau sur une tôle en augmentant l'inclinaison de la même)
- f) Compressibilité? (est-il possible de faire une "boule de neige"?)
- g) Abrasivité? (est ce qu'il fait mal quand on frotte le matériau dans les doigts?)

**LISTA KONTROLNA W PRZYPADKU PROBLEMÓW**

**1) Kwestie ogólne**

**Opis problemu**

- a) Czy zawór otwiera się i zamyka bez żadnych problemów nawet po dłuższym przestoju?
- b) Czy warunki atmosferyczne negatywnie wpływają na pracę zaworu?

**2) Kontrola silosu**

- a) Czy silos napełniany jest pneumatycznie przy ciśnieniu > 1,5 bar?
- b) W przypadku wielu silosów: czy wszystkie silosy wyposażone są w zawory wyrównawcze ciśnienia?
- c) Czy każdy z silosów wyposażony jest w osobny filtr odpylający?

**3) Kontrola zaworu**

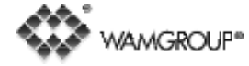
- a) Czy zawór zainstalowany jest dokładnie w pionie?
- b) W regularnych odstępach czasu sprawdzać stan membrany.

**4) Kontrola obsługiwanego materiału**

- a) Oznaczenie materiału?
- b) Gęstość nasytowa? (kg/dm<sup>3</sup>)
- c) Ziarnistość? (µm /mm)
- d) Wilgotność? (%)
- e) Sypkość? (sprawdzić przepływ materiału po nachylonej blasze, zmieniając kąt nachylenia)
- f) Ścisłość? (czy da się uformować "śnieżkę" z materiału?)
- g) Ścierność? (czy rozcieranie materiału między palcami jest bolesne?)

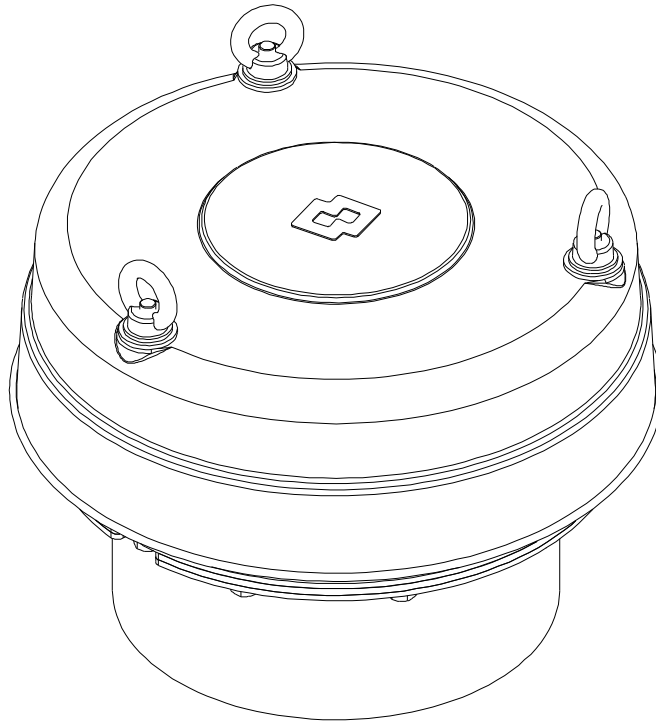


WAM®



3

SPARE PARTS



# VCP

Series R03

- **PRESSURE CONTROL VALVES**  
SPARE PARTS CATALOGUE
- **DRUCKREGELVENTILE**  
ERSATZTEILKATALOG
- **SOUPAPES CONTROLE PRESSION**  
PIECES DE RECHANGE
- **ZAWORY UPUSTOWE SPRĘŻYNOWE**  
KATALOG CZĘŚCI ZAMIENNYCH

All rights reserved © WAMGROUP

CATALOGUE No. **WA.03041 R.**

ISSUE  
**A8**

CIRCULATION  
**100**

LATEST UPDATE  
**11.08**



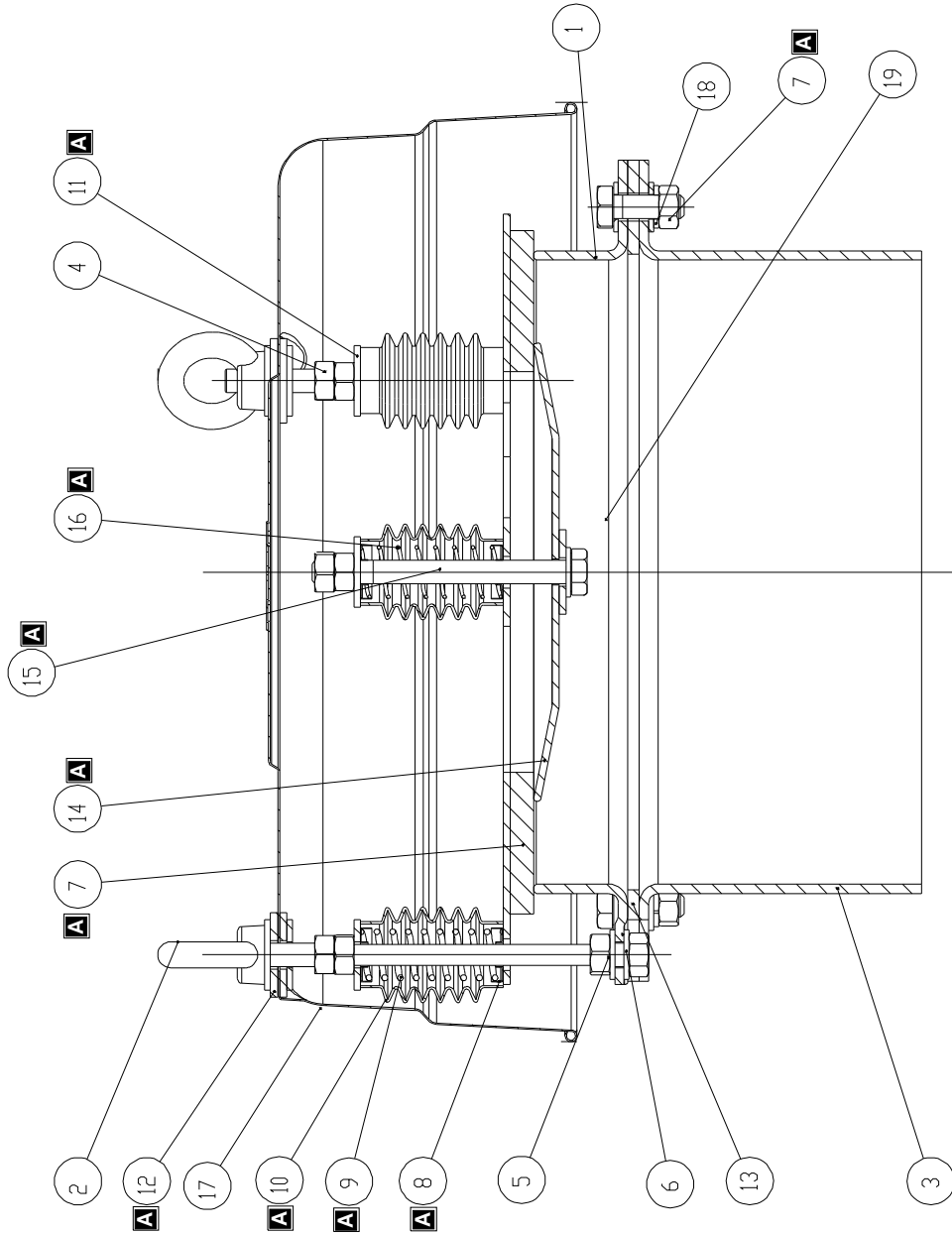
**VCP\_C COMPONENTS**  
For identification of components of the VCP valve, see the drawings and Tables given below.

**BAUTEILE DER VCP\_C**  
Zur Identifizierung der Bauteile des Ventils VCP sind die folgenden Zeichnungen und Tabellen heranzuziehen.

**COMPOSANTS VCP\_C**  
Pour l'identification des composants de la soupape VCP, voir les dessins et les tableaux ci-après.

**CZĘŚCI SKŁADOWE ZAWORU VCP\_C**  
W celu identyfikacji poszczególnych części zaworu VCP należy korzystać z następujących rysunków i tabel.

**VCP\_C**





VCP  
Series R03

- VALVE COMPONENTS
- VENTILKOMPONENTEN
- COMPOSANTS SOUPE
- CZĘŚCI SKŁADOWE ZAWORU

11.08

3

WA. 03041.R. 02

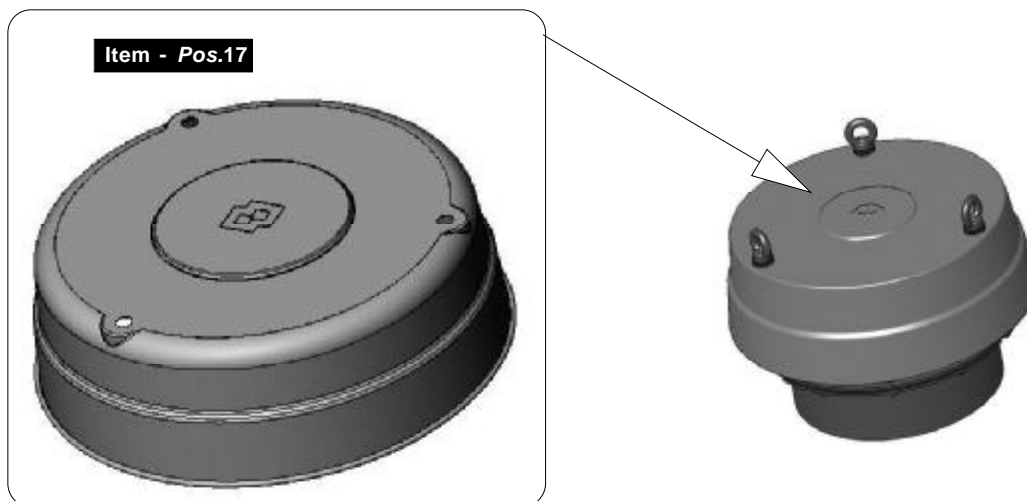
VCP VALVES COMPONENTS LIST - LISTE DER VENTILKOMPONENTEN- LISTE COMPOSANTS SOUPE VCP - LISTA CZĘŚCI SKŁADOWYCH ZAWORU VCP

POS.	QUANT.	DESCRIPTION	BESCHREIBUNG	NORME NORMEN
1	1	...	...	...
2	1	...	...	...
3	1	...	...	...
4	1	...	...	...
5	1	...	...	...
6	1	...	...	...
7	1	...	...	...
8	1	...	...	...
9	1	...	...	...
10	1	...	...	...
11	1	...	...	...
12	1	...	...	...
13	1	...	...	...
14	1	...	...	...
15	1	...	...	...
16	1	...	...	...
17	1	...	...	...
18	1	...	...	...
19	1	...	...	...
20	1	...	...	...
21	1	...	...	...
22	1	...	...	...
23	1	...	...	...
24	1	...	...	...
25	1	...	...	...
26	1	...	...	...
27	1	...	...	...
28	1	...	...	...
29	1	...	...	...
30	1	...	...	...
31	1	...	...	...
32	1	...	...	...
33	1	...	...	...
34	1	...	...	...
35	1	...	...	...
36	1	...	...	...
37	1	...	...	...
38	1	...	...	...
39	1	...	...	...
40	1	...	...	...
41	1	...	...	...
42	1	...	...	...
43	1	...	...	...
44	1	...	...	...
45	1	...	...	...
46	1	...	...	...
47	1	...	...	...
48	1	...	...	...
49	1	...	...	...
50	1	...	...	...
51	1	...	...	...
52	1	...	...	...
53	1	...	...	...
54	1	...	...	...
55	1	...	...	...
56	1	...	...	...
57	1	...	...	...
58	1	...	...	...
59	1	...	...	...
60	1	...	...	...
61	1	...	...	...
62	1	...	...	...
63	1	...	...	...
64	1	...	...	...
65	1	...	...	...
66	1	...	...	...
67	1	...	...	...
68	1	...	...	...
69	1	...	...	...
70	1	...	...	...
71	1	...	...	...
72	1	...	...	...
73	1	...	...	...
74	1	...	...	...
75	1	...	...	...
76	1	...	...	...
77	1	...	...	...
78	1	...	...	...
79	1	...	...	...
80	1	...	...	...
81	1	...	...	...
82	1	...	...	...
83	1	...	...	...
84	1	...	...	...
85	1	...	...	...
86	1	...	...	...
87	1	...	...	...
88	1	...	...	...
89	1	...	...	...
90	1	...	...	...
91	1	...	...	...
92	1	...	...	...
93	1	...	...	...
94	1	...	...	...
95	1	...	...	...
96	1	...	...	...
97	1	...	...	...
98	1	...	...	...
99	1	...	...	...
100	1	...	...	...

A kit

A kit

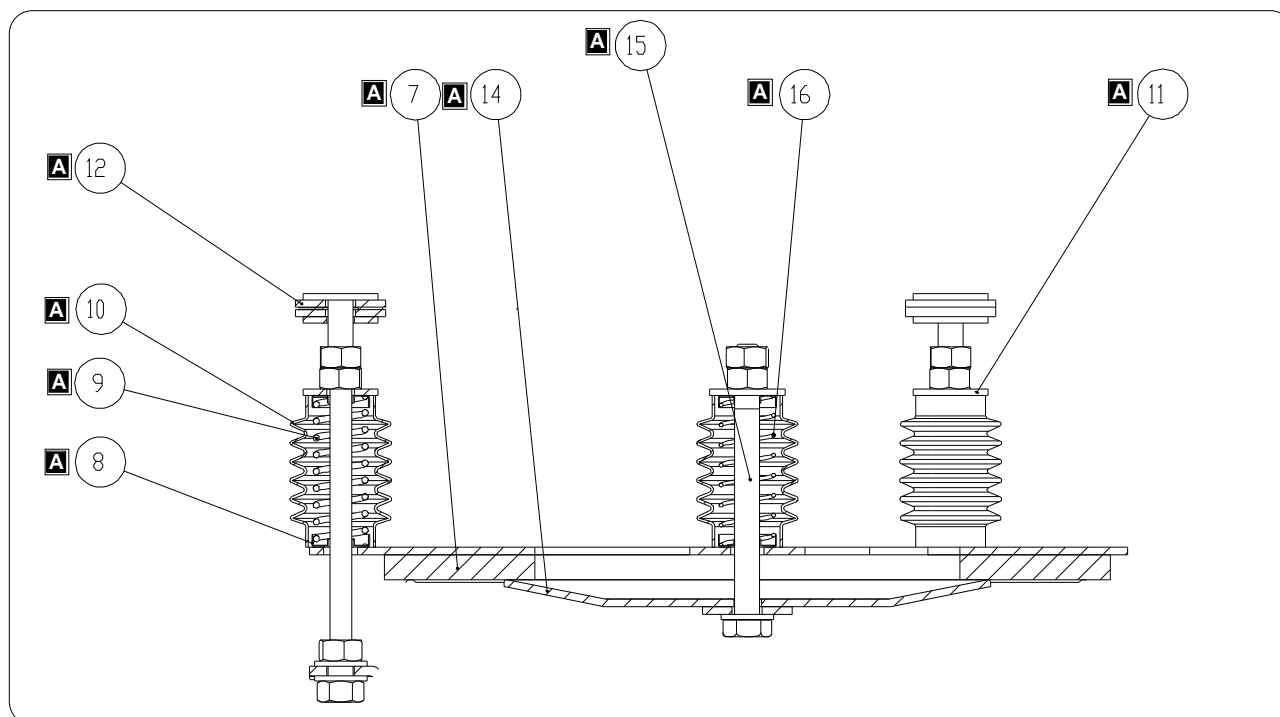
COVER - WETTERHAUBE - CAPOT - OSŁONA P/DESZCZOWA



Item - Poz	Description - Benennung - Désignation - Opis	Code	
		17	Cover - Wetterhaube - Capot - OSŁONA P/DESZCZOWA

RECOMMENDED SPARE PARTS - EMPFOHLENE ERSATZTEILE - PIÈCES DÉTACHÉES PRÉCONISÉES - ZALECANE CZ. ZAMIENNE

REPAIR KIT - REPARATURSATZ - KIT DE RÉTABLISSEMENT - ZESTAW NAPRAWCZY



Item - Poz	Description - Benennung - Désignation - Opis	Code	
		(A)	Repair kit - Reparatursatz - Kit de rétablissement - ZESTAW NAPRAWCZY
		patrz str. R.04	



VCP  
Series R03

- SPARE PARTS
- ERSATZTEILE
- PIECES DE RECHANGE
- CZĘŚCI ZAMIENNE

11.08

3

WA. 03041.R. 04

K S VCP

273

1

C

018

**Type of spare part - Ersatzteiltyp - Type de rechange - Tipo di ricambio**  
Pressure control valve reset Kit (A) - *Reparatursatz des Druckregelventils (Bausatz „A“)*  
Kit de rétablissement soupape contrôle pression (kit “A”)  
*Zestaw naprawczy zaworu upostowego sprężynowego (zestaw “A”)*

**Valve diameter - Ventildurchmesser**  
**Diamètre vanne - Średnica zaworu**  
- 273  
- 375

**Construction material - Werkstoff - Matériau de construction - Materiał konstrukcyjny**  
**1** = RAL 7001 painted carbon steel - *lackierter Normstahl RAL 7001*  
*acier au carbone peint RAL 7001 - stal węglowa polakierowana w kolorze RAL 7001*  
**2** = AISI 304

**VCP valve version - Version Ventil VCP - Version vanne VCP - Wersja zaworu VCP**  
**C** = version - *Version* - version - *Wersja*

**Number of spare parts kits in pack**  
**Anzahl Ersatzteilsätze in der Verpackung**  
**Nombre de kits de rechange dans l'emballage**  
**Liczba części zamiennych w opakowaniu**

006 = 6 pezzi		_____VCP273	004 = 4 pezzi		_____VCP3751C	001 = 1 pezzo		_____VCP3752C
012 = 12 pezzi		_____VCP273	008 = 8 pezzi		_____VCP3751C	004 = 4 pezzi		_____VCP3752C
018 = 18 pezzi		_____VCP273				008 = 8 pezzi		_____VCP3752C

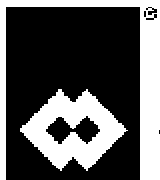
*N.B. Rights reserved to modify technical specifications*

*N.B. Angaben ohne Gewähr. Änderungen können ohne Vorankündigung vorgenommen werden.*

*N.B. Toutes données portées dans le présent catalogue n'engagent pas le fabricant. Elles peuvent être modifiées à tout moment.*

*N.B. Dane bez gwarancji. Producent zastrzega sobie możliwość wprowadzania zmian bez uprzedniego powiadomienia*

---



**WAM** <sup>®</sup>

WAM S.p.A.  
Via Cavour, 338  
I - 41030 Ponte Motta  
Cavezzo (MO) - ITALY

**phone** ++39/0535/618111  
**fax** ++39/0535/618226  
**e-mail** [info@wam.it](mailto:info@wam.it)  
**internet** [www.wamgroup.com](http://www.wamgroup.com)  
**videoconferenze** ++/39/0535/49032