

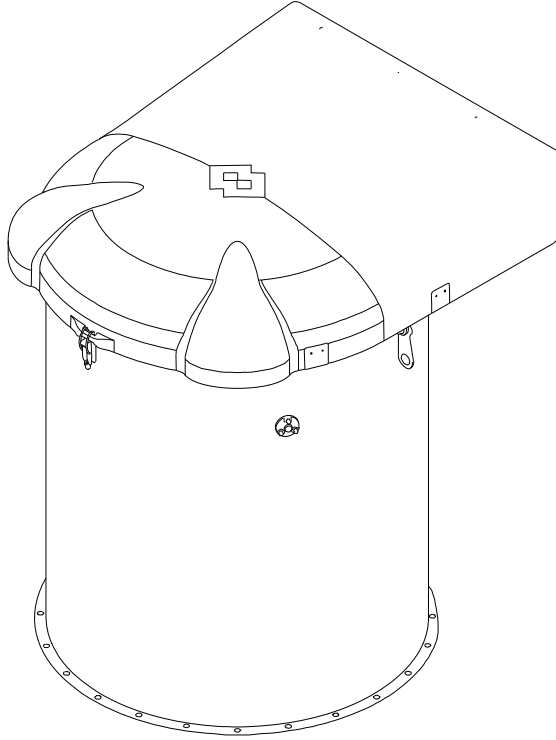


WAM®



3

SPARE PARTS



SILOTOP®

Series R03

- **SILO VENTING FILTERS**
SPARE PARTS CATALOGUE
- **SILO-ENTSTAUBUNGSFILTER**
ERSATZTEILKATALOG
- **FILTRES DEPOUSSIEREURS POUR SILOS**
PIECES DE RECHANGE
- **FILTRI DEPOLVERATORI PER SILI**
PEZZI DI RICAMBIO

FLANGED

All rights reserved © WAMGROUP

CATALOGUE No. **WA.03505.02 R.**

ISSUE
A3

CIRCULATION
100

LATEST UPDATE
04.10

CATALOGUE No. WA.03505.02 R.			
ISSUE A3	CIRCULATION 100	LATEST UPDATE 04.10	



WAM®

All the products described in this catalogue are manufactured according to **WAM® S.p.A. Quality System procedures.**

The Company's Quality System, certified in July 1994 according to International Standards **UNI EN ISO 9002-94** and extended to **UNI EN ISO 9001-2000** in October, 2002, ensures that the entire production process, starting from the processing of the order to the technical service after delivery, is carried out in a controlled manner that guarantees the quality standard of the product.

*Alle in diesem Katalog beschriebenen Erzeugnisse werden in Konformität mit dem **Qualitätssystem der WAM® S.p.A. hergestellt.***

*Das im Juli 1994 zertifizierte Qualitätssystem entspricht der Norm **UNI EN ISO 9002-94** (im Oktober 2002 auf **UNI EN ISO 9001-2000** erweitert) und gewährleistet dem Kunden eine strenge Qualitätskontrolle in jeder Phase des Produktionsprozesses bis hin zum Kundendienst nach Auslieferung der Ware.*

Tous les produits décrits dans ce catalogue ont été réalisés selon les modalités opérationnelles définies **Système de Qualité de WAM® S.p.A.**

Le système de Qualité de l'entreprise, certifié au mois de juillet 1994 en conformité aux Normes Internationales **UNI EN ISO 9002-94** et successivement étendu à **UNI EN ISO 9001-2000** au mois de octobre 2002, est en mesure d'assurer que le procédé entier de production, à partir de la formulation de la commande jusqu'au service technique après la livraison, soit effectué de manière contrôlée et appropriée afin de garantir le standard de qualité du produit.

*Tutti i prodotti descritti in questo catalogo sono stati realizzati secondo modalità operative definite **Sistema Qualità di WAM® S.p.A.***

*Il Sistema Qualità aziendale, certificato dal luglio 1994 in conformità alle Normative Internazionali **UNI EN ISO 9002-94** e successivamente esteso alle Normative Internazionali **UNI EN ISO 9001-2000** nell'ottobre 2002, è in grado di assicurare che l'intero processo produttivo, dalla formulazione dell'ordine fino all'assistenza tecnica successiva alla consegna, venga effettuato in modo controllato ed adeguato a garantire lo standard qualitativo del prodotto.*



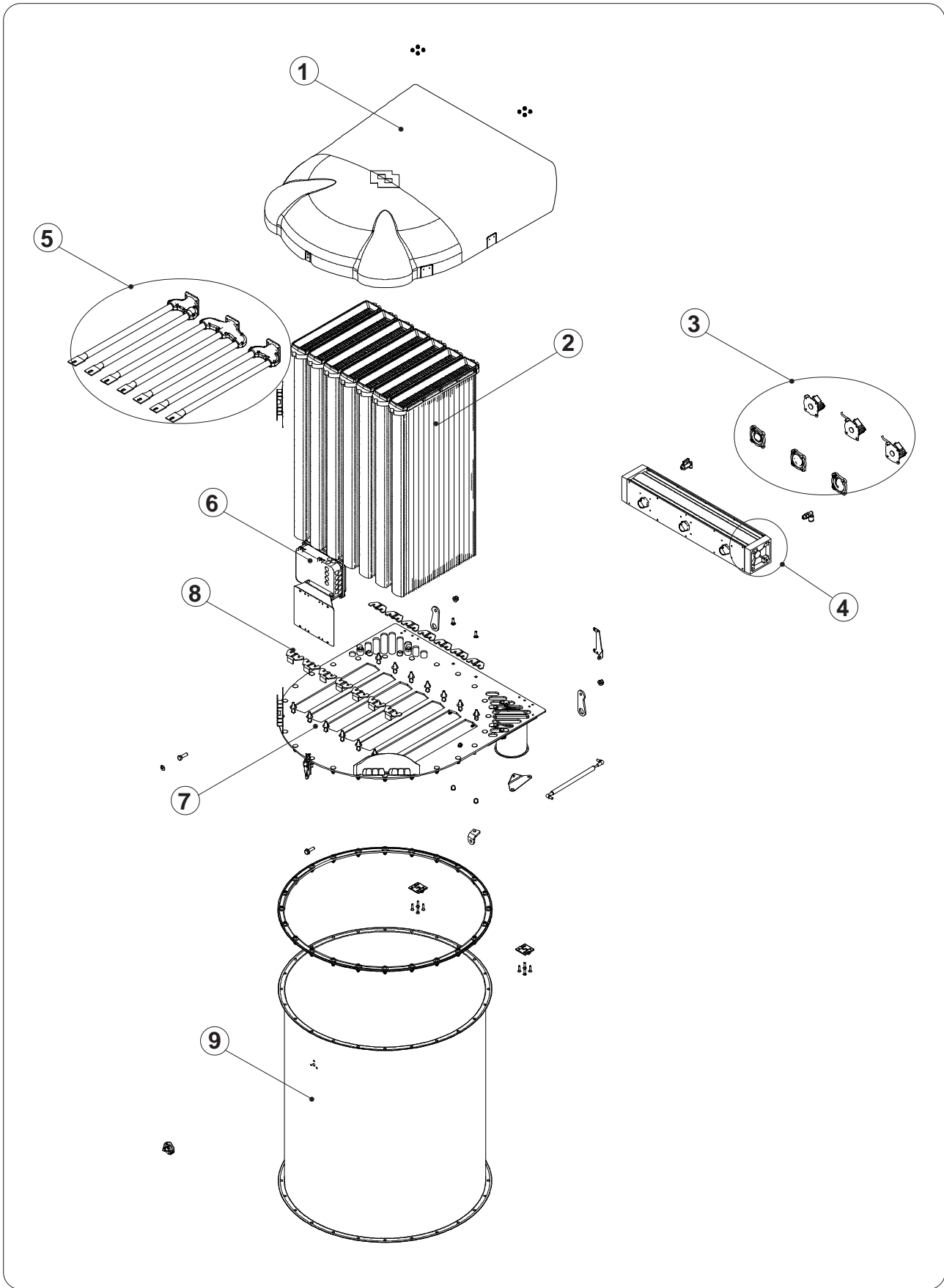
UNI EN ISO 9001 - 2000
Certified Companies

**This publication cancels and replaces any previous edition and revision.
We reserve the right to implement modifications without notice.
This catalogue cannot be reproduced, even partially, without prior consent.**

***Diese Veröffentlichung annulliert und ersetzt jeder hergehende Edition oder Revision.
WAM® behält sich das Recht vor, Änderungen ohne vorherige Informationen durchzuführen.***

**Cette publication annule et remplace toutes les autres précédentes.
Nous nous réservons le droit d'apporter toutes modifications à nos produits.
La reproduction et la publication partielle ou totale de ce catalogue est interdite sans notre autorisation.**

***Questa pubblicazione annulla e sostituisce ogni precedente edizione o revisione.
Ci riserviamo il diritto di apportare modifiche senza preavviso.
E' vietata la riproduzione anche parziale senza autorizzazione.***





WAM®

SILOTOP®
Series R03

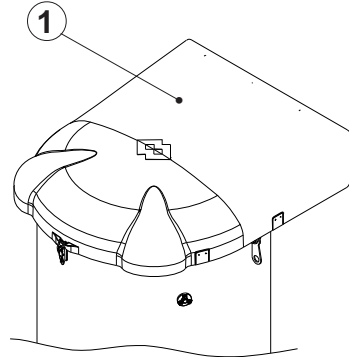
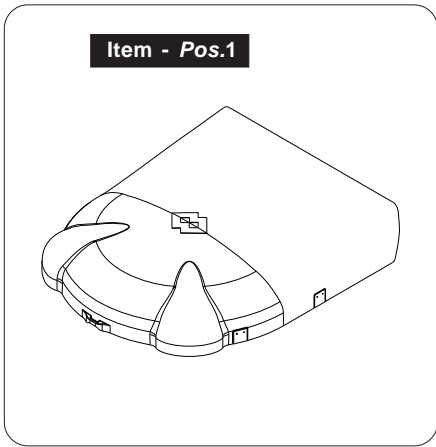
- SPARE PARTS
- ERSATZLEIKATALOG
- PIECES DE RECHANGE
- PEZZI DI RICAMBIO

09.08 / 04.10

3

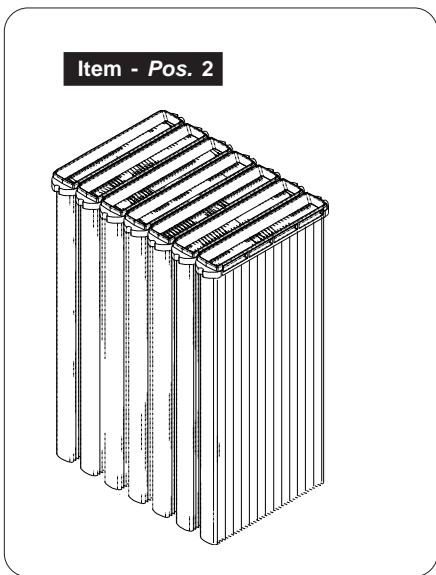
WA.03505.02 R. 02

Item - Pos. 1
Cover - Wetterhaube - Capot - Coperchio



Item - Pos.	Description - Benennung - Désignation - Descrizione	Code
1	Cover - Wetterhaube - Capot - Coperchio	452026976

Item - Pos. 2
POLYPLEAT®



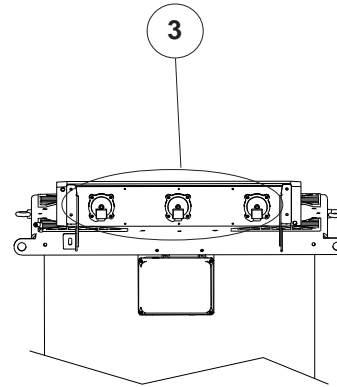
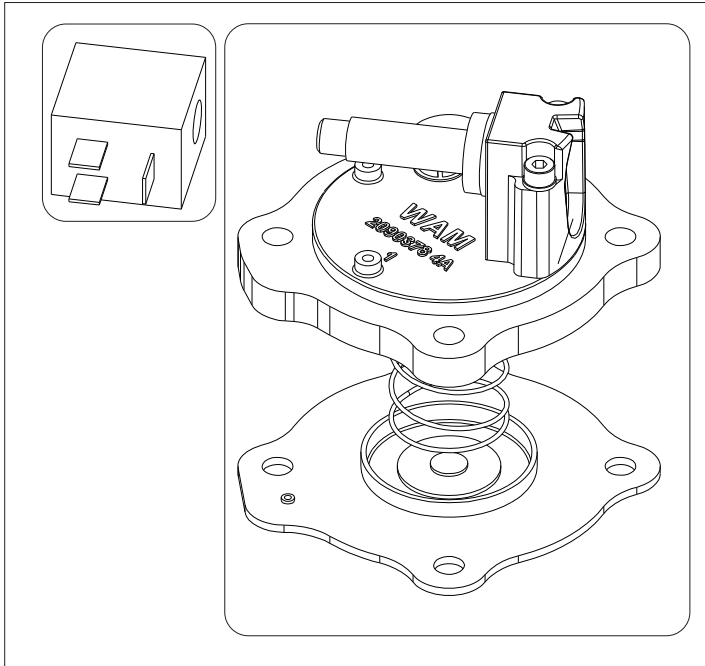
KFEW
1
007
PP
VE

3 H= 900

Q.ty = 7

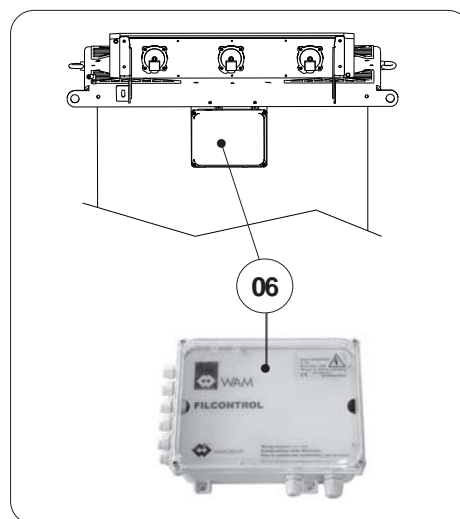
Medium - Mittel - Média - Media
PP

Item - Pos. 3

 Solenoid valve repair kit - *Reparatursatz Magnetventil* - Kit réparation électrovanne - *Kit riparazione elettrovalvola*


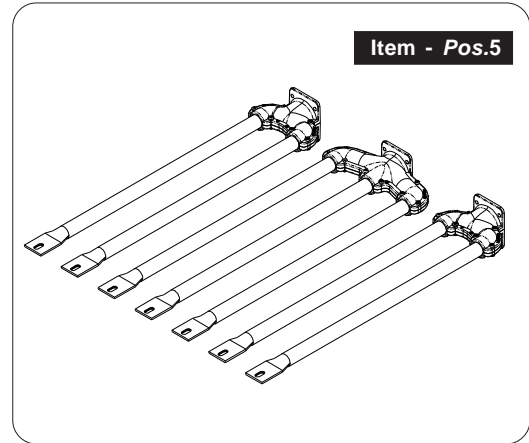
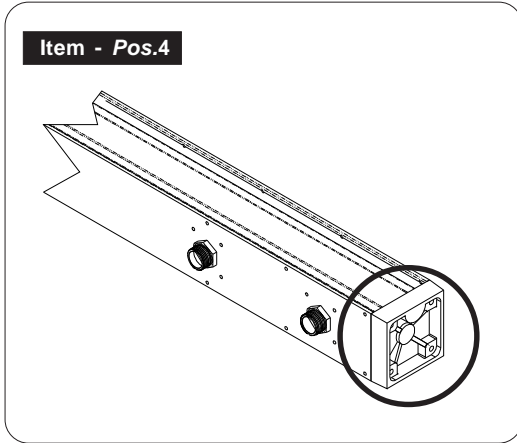
Item Pos.	Description - Benennung - Désignation - Descrizione	Code
3	Solenoid valve repair kit - <i>Reparatursatz Magnetventil</i> Kit réparation électrovanne - <i>Kit riparazione elettrovalvola</i>	KEVBSILOTOP

Item - Pos. 6

 Std. panel - *Standardtafel* - Panneau std - *Pannello std*


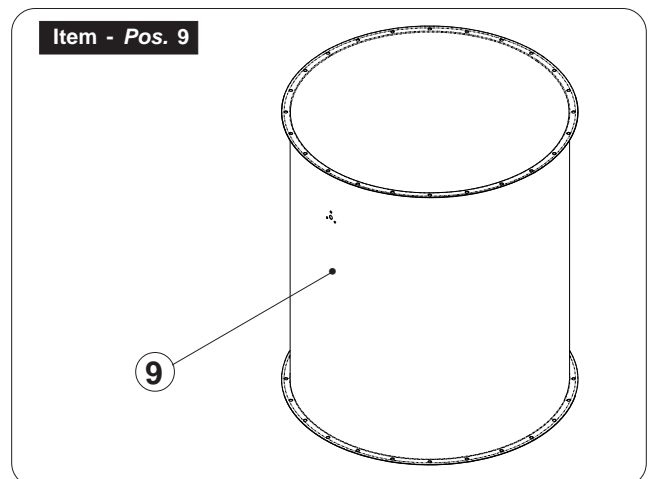
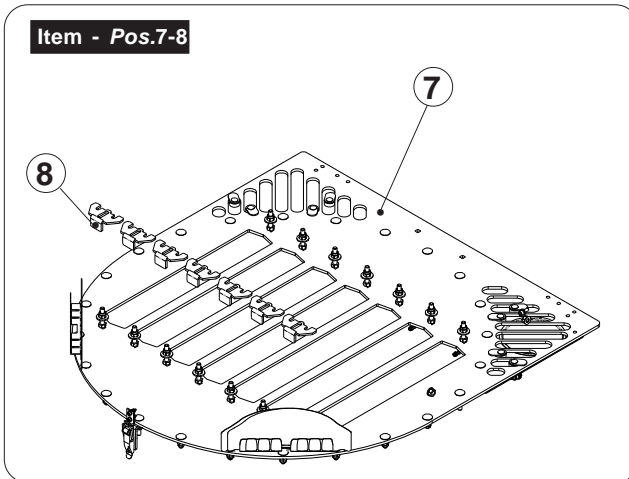
Item Pos.	Description - Benennung - Désignation - Descrizione	Code
6	Std. panel - <i>Standardtafel</i> - Panneau std - <i>Pannello std</i>	13020030B

Item - Pos. 4-5
Cleaning unit - Abreinigungsgroupe - Groupe décolmatage - Gruppo sparo



Item Pos.	Description - Benennung - Désignation - Descrizione	Code
4	Air tank plastic cover - <i>Testata serbatoio</i>	20900584A
5	Cleaning unit - <i>Abreinigungsgroupe - Groupe décolmatage - Gruppo sparo</i>	438007249

Item - Pos. 7-8-9
Body - Gehäuse - Corps - Corpo



Item Pos.	Description - Benennung - Désignation - Descrizione	Code
7	Seal frame - <i>Elementehalterungsplatte - Plaque porte éléments - Piastra portaelementi</i>	364011708
8	Crapeau	206FE4J1A
9	Body - <i>Gehäuse - Corps - Corpo</i>	GBF3S3S20

N.B. Rights reserved to modify technical specifications

N.B. Angaben ohne Gewähr. Änderungen können ohne Vorankündigung vorgenommen werden.

N.B. Toutes données portées dans le présent catalogue n'engagent pas le fabricant. Elles peuvent être modifiées à tout moment.

N.B. Tutti i dati riportati nel presente catalogo non sono impegnativi e possono subire variazioni in qualsiasi momento.



WAM®

WAM S.p.A.
Via Cavour, 338
I - 41030 Ponte Motta
Cavezzo (MO) - ITALY

+39 / 0535 / 618111
fax +39 / 0535 / 618226
e-mail info@wamgroup.com
internet www.wamgroup.com
videoconference + 39/ 0535 / 49032