

Filterlüfter **LV 600**

Filter Fan

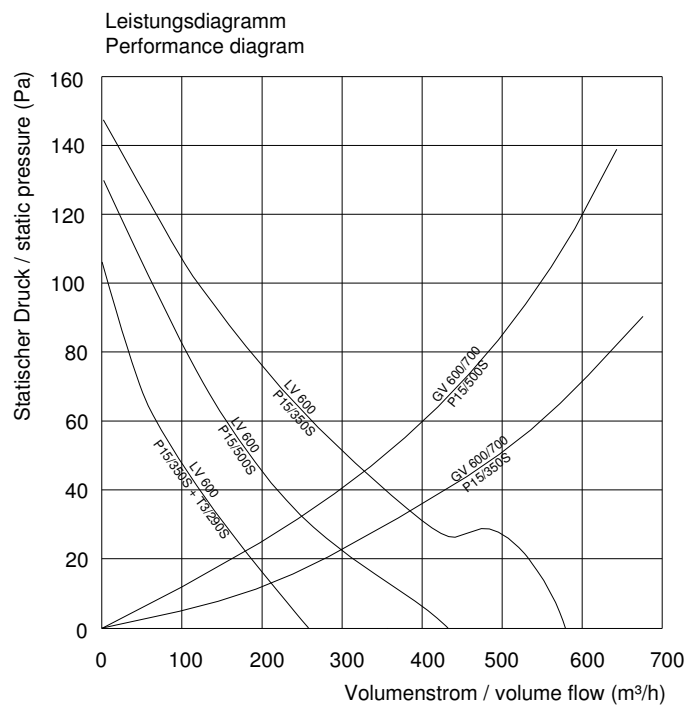
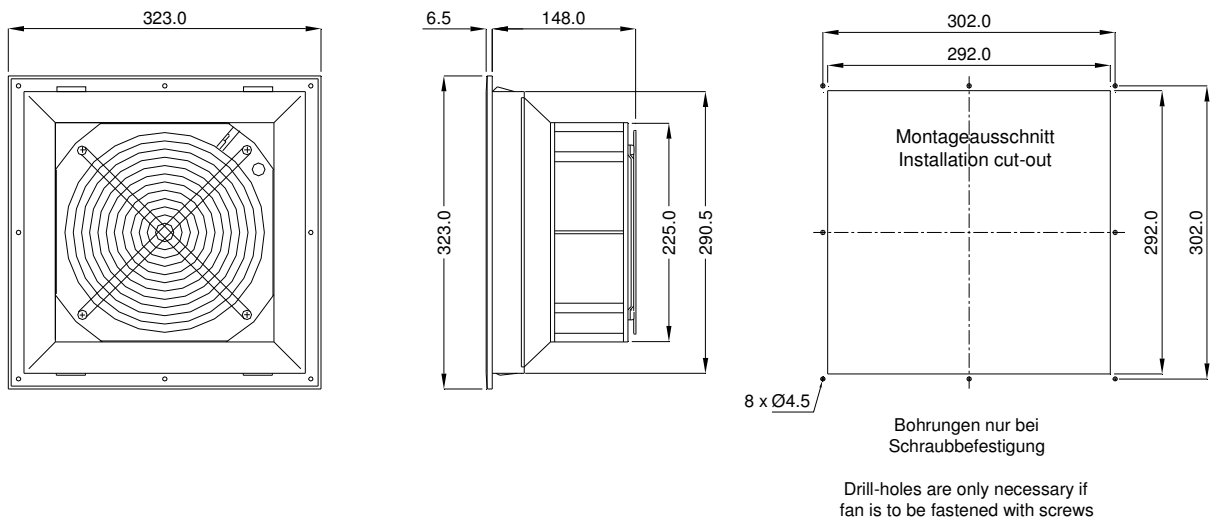


Technische Daten / Technical data:			
Type:	LV 600		
Spannung Voltage	230 V 50/60 Hz	115 V 50/60 Hz	24 V DC
Stromaufnahme Amperage	0,39/0,45 A	0,80/0,85 A	2,2 A
Leistung Power input	64/80 W		45 W
Drehzahl Speed	2550/2800 min ⁻¹		2800 min ⁻¹
Temperaturbereich Temperature range	-10...+55°C		
Lebensdauer Service life	40.000 h		
Schallpegel Noise level	60 dB (A)		
Zulassung Approval	UL, CE		CE
Farben colours	RAL 7035 (Standard), RAL 7032		
Schutzart Degree of protection	IP 54		
Luftfördermenge / Air flow: (m³/h)			
Filtermatte Filter mat	P15/350S	P15/500S	P15/350S + T3/290S
Luftleistung freiblasend Air flow free air	580	430	255
mit Austrittsfilter GV 600 with exhaust filter	385	250	210

Zubehör / Accessories:

Austrittsfilter / Exhaust filter
 Dichtung / gasket (enthalten / included)
 Ersatzfiltermatte / Replacement filter mat
 Thermostate / Thermostats

GV 600/700
 D 700
 AM 735P, AM 700P, AM 700T
 TRS 60, TRW 60, TWR 60, TKW 60



D-57290 Neunkirchen Am Scheid 4 Tel. 02735/7727-4 Fax 02735/7727-67
E-mail: info@ruebsamen-und-herr.de www.ruebsamen-und-herr.de