

Filterlüfter **LV 550**

Filter Fan

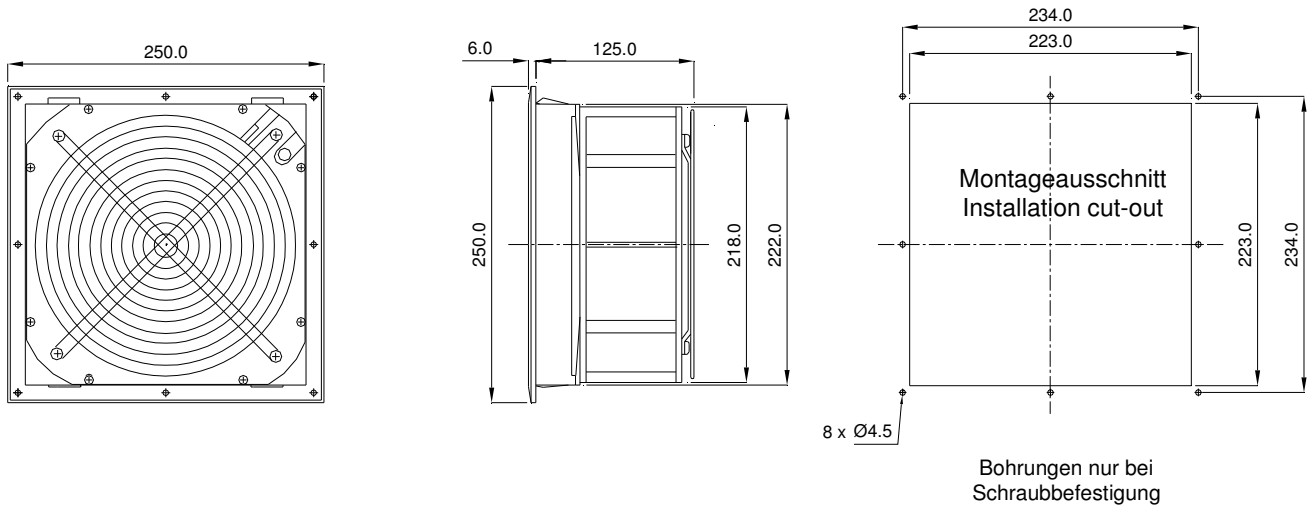


Technische Daten / Technical data:		
Type:	LV 550	
Spannung Voltage	230 V 50/60 Hz	115 V 50/60 Hz
Stromaufnahme Amperage	0,3/0,43 A	0,8/1,3 A
Leistung Power input	65/93 W	71/120 W
Drehzahl Speed	2655/2915min ⁻¹	
Temperaturbereich Temperature range	-10...+55°C	
Lebensdauer Service life	40.000h	
Schallpegel Noise level	69 dB (A)	
Zulassung Approval	CE	
Farben colours	RAL 7035 (Standard), RAL 7032	
Schutzart Degree of protection	IP 54	
Luftfördermenge / Air flow: (P15/350S), (m³/h)		
	50 Hz	60 Hz
Luftleistung freiblasend Air flow free air	370	410
mit Austrittsfilter GV 400 with exhaust filter	260	290

Zubehör / Accessories:

Austrittsfilter / Exhaust filter
 Dichtung / gasket (enthalten / included)
 Ersatzfiltermatte / Replacement filter mat
 Thermostate / Thermostats

GV 400/500
 D 400
 AM 435P, AM 400P, AM 400T
 TRS 60, TRW 60, TWR 60, TKW 60



Drill-holes are only necessary if fan is to be fastened with screws

Leistungsdiagramm
Performance diagram

