

Filterlüfter Filter Fan **LV 100**

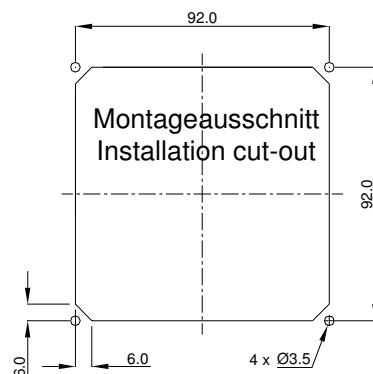
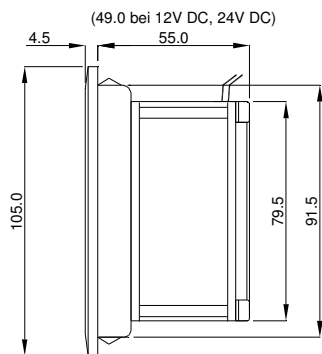
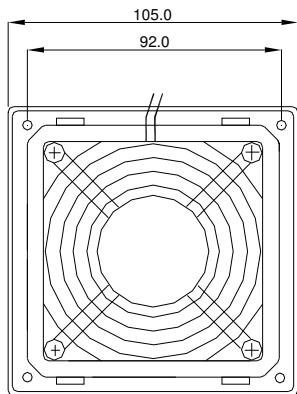


| Technische Daten / Technical data: | | | | |
|---|--|-------------------|------------------------|---------|
| Type: | LV 100 | | | |
| Spannung Voltage | 230 V 50/60 Hz | 115 V 50/60 Hz | 24 V DC | 12 V DC |
| Stromaufnahme Amperage | 70 mA | 135 mA | 125 mA | 200 mA |
| Leistung Power input | 12 W | | 2,5 W | |
| Drehzahl Speed | 2700/ 3200 min ⁻¹ | | 3300 min ⁻¹ | |
| Temperaturbereich Temperature range | -10...+55°C | | -20...+65°C | |
| Lebensdauer Service life | 37.500 h | | 70.000 h | |
| Schallpegel Noise level | 30 dB (A) | | 36 dB (A) | |
| Zulassung Approval | UL, CE | | | CE |
| Farben colours | RAL 7035 (Standard), RAL 7032, RAL 9011 | | | |
| Schutzart System of protection | IP 54 | | | |
| Luftfördermenge / Air flow: (m³/h) | | | | |
| Filtermatte Filter mat | P15/150S | | | |
| Luftleistung freiblasend Air flow free air | 25 m ³ /h | | | |
| mit Austrittsfilter GV 100 with exhaust filter | 15 m ³ /h | | | |

Zubehör / Accessories:

Austrittsfilter / Exhaust filter
Dichtung / gasket (enthalten / included)
Ersatzfiltermatte / Replacement filter mat
Thermostate / Thermostats

GV 100
D 100
AM 115P
TRS 60, TRW 60, TWR 60, TKW 60



Achteckiger Ausschnitt und Bohrungen
nur bei Schraubbefestigung

Octagonal cut-out and
drill-holes are only necessary for
screw-fastening

Leistungsdiagramm
Performance diagram

