

TRU-5322E

Konwerter, separator, repeater RS232/422/485 na szynę DIN.

OPIS

TRU-5322 pełni rolę konwertera standardów RS232, RS485 na RS422, RS485. Zapewnia jednocześnie galwaniczną separację sygnału pomiędzy wejściem, a wyjściem. Urządzenie nie wymaga dodatkowych sygnałów sterujących kierunkiem transmisji. Konstrukcja TRU-5322 oparta jest na bazie programowalnych układów PLD.

Linie RS485, RS422 dodatkowo zabezpieczone są przed przepięciami.

Zastosowanie TRU-5322:

- dopasowanie standardów transmisji, konwerter, separator i repeater;
- urządzenie może pełnić rolę ochronnika,
- poprawa jakości i sprawności transmisji (technologia automatycznego formowania ramki).

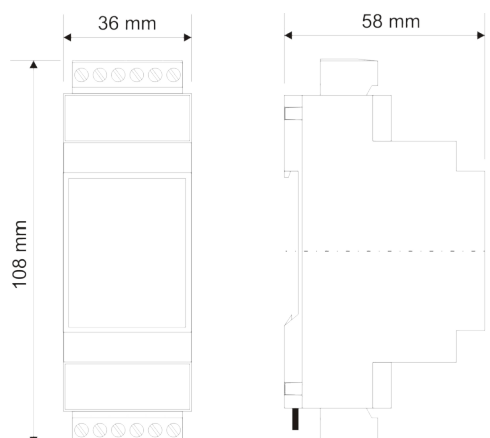
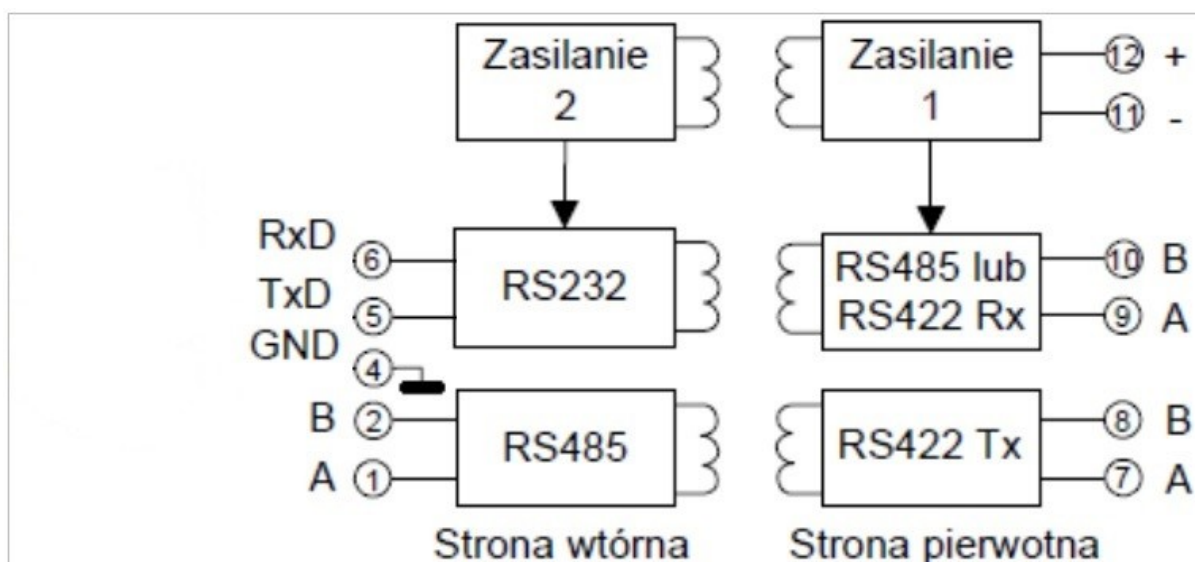


Główne cechy

- prędkości transmisji od 50 b/s do 375 kb/s
- kontrola przepływu danych
- izolacja galwaniczna do 3kV
- sygnalizacja jakości komunikacji
- wbudowany terminator linii RS422, 485
- złącze RS232 jako DB9 lub złącze śrubowe

SPECYFIKACJA

Parametr	Opis
Specyfikacja RS232	EIA-232E i CCITT v.28
Obsługa linii RS232	TxD i Rx D
Ochrona ESD RS232	IEC 1000-4-2 (801.2) +/- 8 kV wyładowanie kontaktowe +/- 15 kV wyładowanie powietrzne
Maksymalna długość linii RS-232	15m
Podłączenie RS232	Konektory rozłączne. Przewód 0,2...2,5 mm _l
Specyfikacja RS422/RS485	EIA/TIA-422 i EIA/TIA-485
Sterowanie kierunkiem transmisji	automatycznie
Ochrona ESD RS422/RS485	+/-15 kV przy użyciu HBM +/- 8 kV wyładowanie kontaktowe metodą określoną w IEC 100-4-2
Zabezpieczenie przeciwprzepięciowe i przeciwzwarciowe linii RS422/RS485	600W
Terminatory linii RS422/RS485	Wbudowane
Maksymalna liczba urządzeń	32
Maksymalna długość linii RS422,485	1200m (dla prędkości transmisji 9600 kb/s)
Podłączenie RS422,RS485	Konektory rozłączne przewód 0,2...2,5 mm _l
Napięcie zasilania	7..35VDC
Maksymalny pobór mocy	2 VA
Temperatura pracy	-30°C...+65°C
Temperatura składowania	-40°C...+70°C
Stopień ochrony zacisków	IP-20 zgodnie z DIN 40050/EC 529
Stopień ochrony obudowy	IP-43 zgodnie z DIN 40050/EC 529
Montaż	Na szynie DIN PN/E-06292 lub DIN EN 50 022-35
Ciężar	116 g
Wymiary z konektorami	36 x 108 x 58 mm

WYMIARY

SCHEMAT BLOKOWY


Dystrybutor	Producent
ASPAR s.c. ul. Oliwska 112 80-209 Chwaszczyno Tel. +48 / 58 / 351-39-89 +48 / 58 / 732-71-73 ampero@ampero.pl www.ampero.pl	ULTIMA Al. Zwycięstwa 96/98 81-451 Gdynia Tel./fax. +48 / 58 / 341 16 61 Tel. +48 / 58 / 555 71 49 ultima@ultima-automatyka.pl www.ultima-automatyka.pl