



TRU-5322E

**Konwerter, repeator, separator
RS232, RS485 / RS422, RS485**

Spis treści

Symbole i oznaczenia.....	3
Ogólne zasady instalacji i bezpieczeństwa.....	3
1. Przeznaczenie.....	4
2. Parametry urządzenia.....	5
2.1. Parametry techniczne.....	5
2.2. Schemat blokowy.....	6
2.3. Opis złącz.....	7
2.4. Opis diod sygnalizacyjnych	9
2.5. Wymiary.....	10
3. Montaż.....	10
4. Ustawienia.....	15
5. Dane kontaktowe.....	18

Symbole i oznaczenia



Porada.

Podpowiada czynności, które ułatwiają rozwiązanie problemu lub/i jego diagnozowanie. Wykonanie ich nie jest obowiązkowe i nie rzutuje na poprawność funkcjonowania urządzenia.



Uwaga!

Ważna informacja lub czynność mająca znaczenie dla prawidłowej pracy urządzenia. Wykonanie jej nie jest obowiązkowe. Jej brak nie spowoduje żadnych zagrożeń dla człowieka i urządzenia. Jedynym skutkiem niezastosowania może być nieprawidłowa praca urządzenia.



Ostrzeżenie!

Wskazuje ważne czynności, których niepoprawnie wykonane może spowodować zagrożenie dla obsługi lub uszkodzenie urządzenia.

Ogólne zasady instalacji i bezpieczeństwa

Urządzenie należy instalować zgodnie z przeznaczeniem określonym w dokumentacji. Spełnienie tego warunku jest podstawą do zapewnienia bezpieczeństwa i poprawnej pracy urządzenia. W przypadku użycia urządzenia w sposób niewłaściwy lub niezgodny z przeznaczeniem może stać ono źródłem zagrożenia. Producent nie odpowiada za szkody wynikłe z użycia urządzenia w niewłaściwy sposób lub niezgodnie z przeznaczeniem. Przeróbki w urządzeniu są niedozwolone i mogą stać się powodem zagrożenia.

1. Przeznaczenie

Konwerter TRU-5322 służy do konwersji sygnałów asynchronicznej transmisji szeregowej RS232 lub RS485 na RS422 lub RS485. Podczas konwersji nie wymaga żadnych dodatkowych sygnałów sterujących kierunkiem transmisji. Zmiana kierunku odbywa się automatycznie. Transmisja protokołów w wyższych warstwach jest transparentna. Konwerter jednocześnie pełni funkcję wzmacniacza (repeatera) oraz separatora. Sygnał po przejściu przez konwerter zostaje zregenerowany i wzmocniony, umożliwiając przedłużenie magistrali RS485, RS422 o kolejny odcinek. Port COM1 (konektory 1-6 oraz gniazdo DB-9) odizolowany jest galwanicznie od portu COM2 (konektory 7-10) oraz zasilania. Dlatego uszkodzenie jednej części nie przenosi się na drugą.

Zastosowania TRU-5322E:

- dopasowanie standardów transmisji, konwerter, separator, wzmacniacz (repeater):
 1. konwerter, separator RS232-RS485,
 2. konwerter, separator RS485-RS232,
 3. konwerter, separator RS232-RS422,
 4. konwerter, separator RS422-RS232,
 5. konwerter, separator RS485-RS422,
 6. konwerter, separator RS422-RS485,
 7. repeater, separator RS485-RS485.
- budowa sieci transmisyjnej o topologii gwiazdy,
- urządzenie może pełnić rolę ochronnika,
- poprawa jakości i sprawności transmisji (technologia automatycznego formowania ramki).

WŁAŚCIWOŚCI:

- prędkość transmisji od 50b/s do 375 kb/s,
- kontrola długości słowa,
- kontrola przepływu danych (włączona / wyłączona kontrola parzystości),
- izolacja galwaniczną 2.5kV pomiędzy portem COM1 a portem COM2 i zasilaniem ,
- szeroki zakres napięcia zasilania od 7VDC do 35VDC (stabilizowane),
- niski pobór mocy, do 700mW,
- zabezpieczenie linii RS422 i RS485 przed przepięciami,
- możliwość łatwego załączania terminatorów linii portów RS422, 485,
- zakres temperatury pracy od -30 °C do 65°C,
- diodowe wskaźniki obecności zasilania, oraz przepływu danych.

2. Parametry urządzenia

2.1. Parametry techniczne

Parametry techniczne modułu zostały przedstawione w tabelicy Tab. 2.1.

Tab. 2.1 Parametry techniczne modułu TRU-5322E

Parametr	Opis
Prędkość transmisji	50b/s, 75b/s, 150b/s, 300b/s, 600b/s, 1.2kb/s, 2.4kb/s, 4.8kb/s, 9.6kb/s, 19.2kb/s, 38.4kb/s, 57.6kb/s, 115.2kb/s, 187.5kb/s, 230.4kb/s, 375kb/s
Długość słowa	7, 8 bitów
Kontrola parzystości	załączona, wyłączona
Liczba bitów STOP	1, 2
RS232 specyfikacja	Zgodnie z EIA-232E i CCITT v.28
RS232 obsługa linii	TxD i RxD
Ochrona ESD RS232	ESD zabezpieczenie zgodnie z IEC 1000-4-2 (801.2) +/- 8 kV wyładowanie kontaktowe +/- 15 kV wyładowanie powietrzne
Maksymalna długość linii RS232	15m
Podłączenie RS232	Konektory rozłączne. Przewód 0,2...2,5 mm
RS422/RS485 specyfikacja	Zgodnie z EIA/TIA-422 i EIA/TIA-485
Sterowanie kierunkiem transmisji	automatycznie
Ochrona ESD RS422/RS485	+/- 15 kV przy użyciu HBM +/- 8 kV wyładowanie kontaktowe metodą określoną w IEC 100-4-2 +/- 15 kV wyładowanie powietrzne
Zabezpieczenie przeciwprzepięciowe i przeciwzwarciove linii RS422/RS485	100mA 600W
Terminatory linii RS422/RS485	Wbudowane, załączane za pomocą Dip-switcha
Maksymalna liczba urządzeń	32
Maksymalna długość linii RS422,485	1200m (dla prędkości transmisji 9600kb/s)
Połączenie RS422,RS485	Konektory rozłączne. Wire 0,2...2,5 mm
Napięcie zasilania	7 - 35VDC 12 - 26VAC
Maksymalny pobór mocy bez obciążenia	700mW
Izolacja galwaniczna	Pomiędzy COM1 a COM2 i zasilaniem
Odporność na przebiecia	2.5 kVrms, 50Hz, 1min 1 kVrms, 50Hz, 1min
Temperatura pracy	-30°C...+65°C
Temperatura składowania	-40°C...+70°C
Wilgotność względna pracy	20% ... 95%
Wilgotność względna przechowywania	20% ... 95%
Stopień ochrony zacisków	IP-20 wg DIN 40050/EC 529
Stopień ochrony obudowy	IP-43 wg DIN 40050/EC 529
Montaż	On DIN rail PN/E-06292 or DIN EN 50 022-35
Waga	116 g
Wymiary z konektorami	36 x 108 x 58 mm

2.2. Schemat blokowy

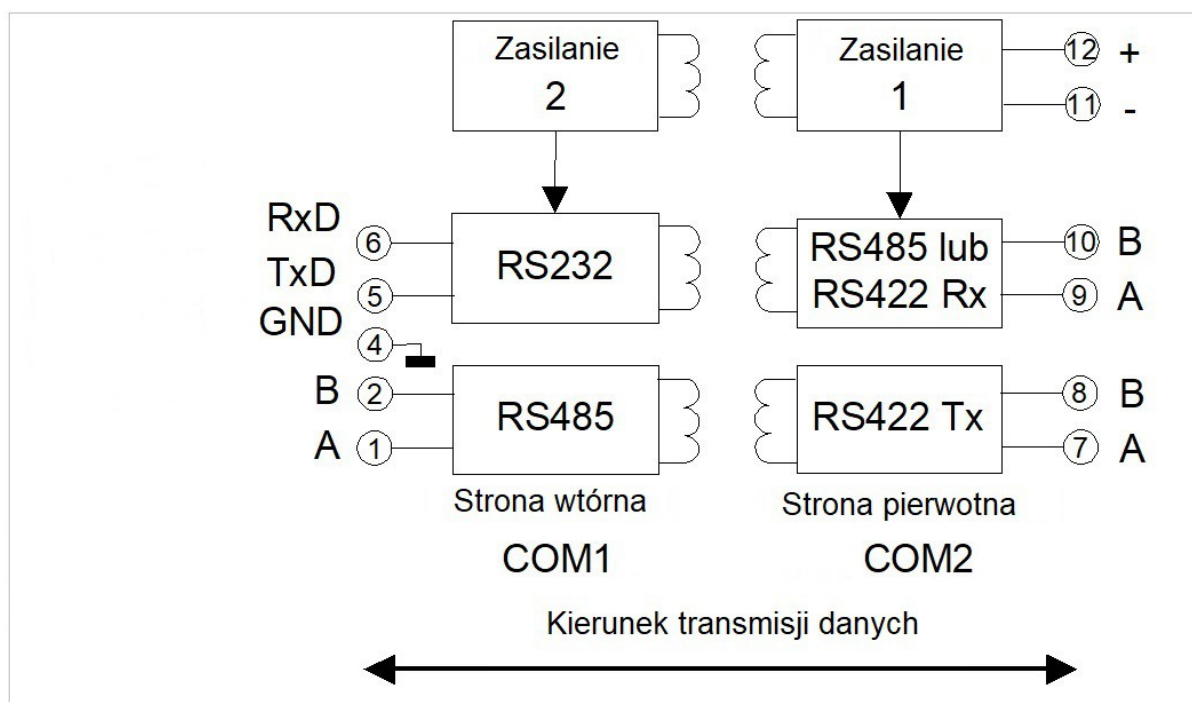
Na rysunku Rys. 2.1 przedstawiono schemat blokowy konwertera TRU-5322E. Składa się on z dwóch odseparowanych od siebie części, oznaczonych jako strona pierwotna COM2 (konektory 7-12) i wtórna COM1 (konektory 1-6). Transmisja danych może odbywać się wyłącznie pomiędzy stroną pierwotną a wtórną, nigdy w obrębie jednej części. Obie strony są w pełni równoważne tzn. urządzenie master inicjalizujące transmisję, może znajdować się zarówno po stronie pierwotnej lub wtórnej. Po stronie wtórnej znajdują się dwa typy portu: RS232 (konektory 4, 5 i 6) oraz RS485 (konektory 1 i 2). Wejścia te, wewnątrz urządzenia połączone są ze sobą logicznie, dlatego też w danej chwili sygnał może być doprowadzony tylko do jednego z nich: RS232 lub RS485. Po stronie pierwotnej znajdują się porty RS422 (konektory 7, 8, 9 i 10) i RS485 (konektory 9, 10). Wyboru portu dokonuje się za pomocą dipswitcza SW1-8, umieszczonego na płycie czołowej. Zasilanie doprowadzone jest ze strony pierwotnej poprzez konektory 11 i 12, a następnie przeniesione na stronę wtórną za pomocą transformatora separującego. Dane przekazywane są pomiędzy stroną pierwotną a wtórną przy użyciu transponderów indukcyjnych.



Uwaga!

W przypadku, gdy port RS485 lub RS422 nie jest wykorzystywany, należy załączyć na nim terminator linii. Eliminuje się w ten sposób niepożądane sygnały, które mogą indukować się na jego wejściu.

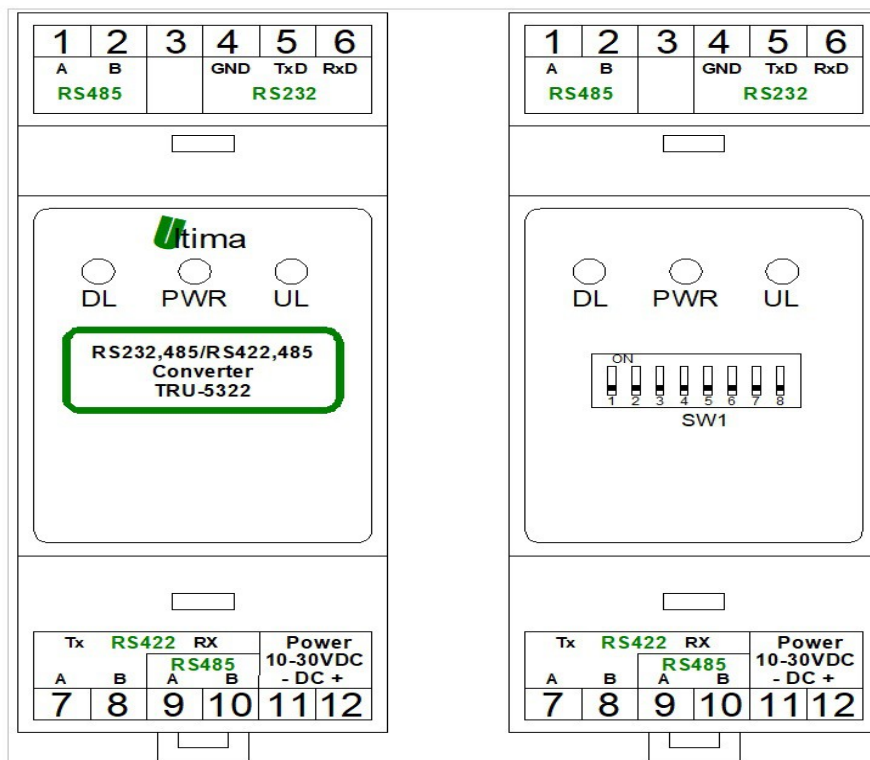
Rys. 2.1 Schemat blokowy konwertera TRU-5322E



2.3. Opis złącz

Rozmieszczenie konektorów modułu TRU-5322E przedstawia rysunek Rys. 2.2. Znaczenie poszczególnych konektorów opisane jest w tabelicy Tab. 2.2. U góry konwertera znajdują się konektory RS485 i RS232 portu COM1. Konektor 3 wewnątrz nie jest podłączony. W dolnej części znajdują się konektory RS422 i RS485 portu COM2 oraz konektory modułu zasilania.

Rys. 2.2 Widok złącz konwertera TRU-5322E od frontu

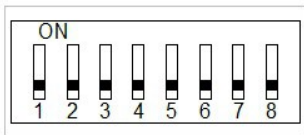


Tab. 2.2 Opis konektorów modułu TRU-5322E

Numer konektora	Opis
1	A – RS485 (COM1)
2	B – RS485 (COM1)
3	Nie podłączony
4	GND1 – RS232 lub RS485 (COM1)
5	TXD – RS232 (COM1)
6	RXD – RS232 (COM1)
7	A (Tx+) – RS422 (COM2)
8	B (Tx-) – RS422 (COM2)
9	A (Rx+) – RS422 (COM2), A – RS485 (COM2)
10	B (Rx-) – RS422 (COM2), B – RS485 (COM2)
11	Zasilanie -
12	Zasilanie +

Na płycie frontowej pod pokrywą ochronną umieszczony jest dip-switch SW1, służący do konfiguracji parametrów transmisji RS232, RS485, RS422 - prędkości, długości słowa, kontroli parzystości i liczby bitów STOP, rodzaju transmisji RS422 lub RS485. Tablica Tab. 2.3 zawiera znaczenie przełączników dip-switcha SW1.

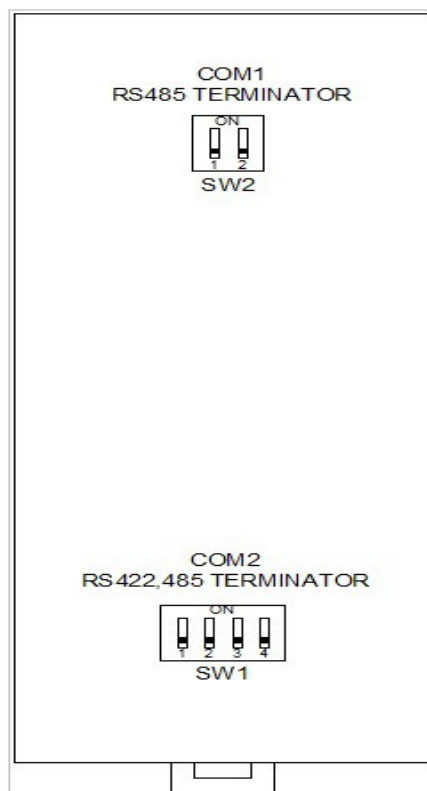
Tab. 2.3 Opis przełącznika dip-switch SW1

	Numer przełącznika	Opis
	1, 2, 3, 4	Prędkość transmisji
	5	Długość słowa
	6	Kontrola parzystości
	7	Liczba bitów STOP
	8	Rodzaj transmisji 485, 422

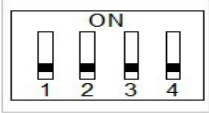
W celu jednoznacznego określenia poziomu sygnałów przychodzących, linie RS485, RS422 po obu stronach należy dopasować. Realizuje się to za pomocą terminatorów końca linii, znajdujących się w urządzeniach wyposażonych porty RS485, RS422.

W konwerterze terminatory linii znajdują się na płycie głównej. Dostępne są po zdjęciu części mocującej obudowy (tylnej pokrywy). Terminator portu COM1 załączany jest przełącznikiem SW2, a portu COM2 - przełącznikiem SW1. Rozmieszczenie terminatorów przedstawione jest na rysunku Rys. 2.3., natomiast znaczenie przełączników w tablicach Tab. 2.4 i Tab. 2.5.

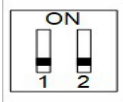
Rys. 2.3 Widok złącz konwertera TRU-5322E od tyłu



Tab. 2.4 Opis przełącznika dip-switch SW1

 Dip-switch SW1	Numer przełącznika	Opis
	1, 2	terminator RS422-Rx, RS485 (COM2)
	3, 4	terminator RS422-Tx (COM2)

Tab. 2.5 Opis przełącznika dip-switch SW2

 switch SW2	Numer przełącznika	Opis
	1, 2	terminator RS485 (COM1)

2.4. Opis diod sygnalizacyjnych

Na frontowej ściance urządzenia umieszczone są trzy diody sygnalizacyjne. Dioda PWR informuje o załączonym zasilaniu, natomiast pozostałe określają kierunek transmisji w poszczególnych gałęziach. Opis znaczenia diod przedstawiono w tabelicy Tab. 2.6. W czasie przesyłania danych diody DL i UL powinny mrugać. Intensywność mrugania zależy od prędkości transmisji oraz ilości przesyłanych danych.

Tab. 2.6 Znaczenie diod sygnalizacyjnych

Dioda	Kolor świecenia	Opis
PWR	czerwony	Załączone zasilanie
DL	zielony	Przesyłanie danych z portu COM1 do portu COM2
UL	żółty	Przesyłanie danych z portu COM2 do portu COM1



Uwaga!

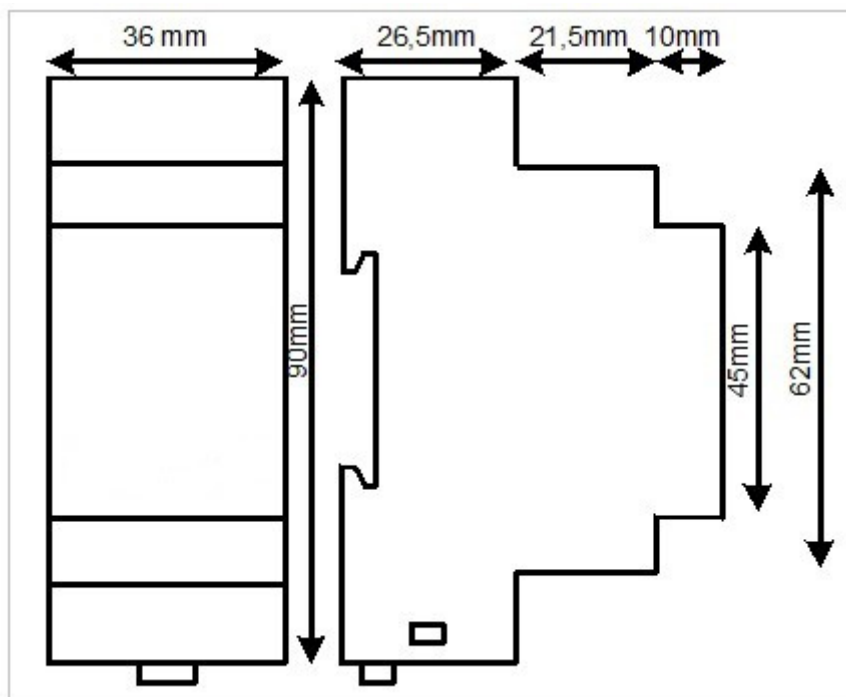
Po podłączeniu konwertera do sieci, w stanie spoczynkowym powinna świecić się tylko dioda czerwona (PWR). Diody DL i UL powinny pozostawać wygaszone. Jeżeli któraś z diod DL lub UL świeci się w sposób ciągły, oznacza to błąd w połączeniu kabli transmisyjnych. W takim przypadku należy sprawdzić:

- czy nie są zamienione ze sobą kable A i B w odpowiedniej gałęzi RS485,
- czy podczas używania RS232, terminator linii odpowiadający RS485 (konektory 1 i 2) jest załączony,
- czy podczas używania RS485 na COM2, terminator linii odpowiadający RS422-Tx (konektory 7 i 8) jest załączony.

2.5. Wymiary

Wymiary modułu TRU-5322E zostały pokazane na rysunku Rys. 2.4.

Fig. 2.4 Wymiary TRU-5322E



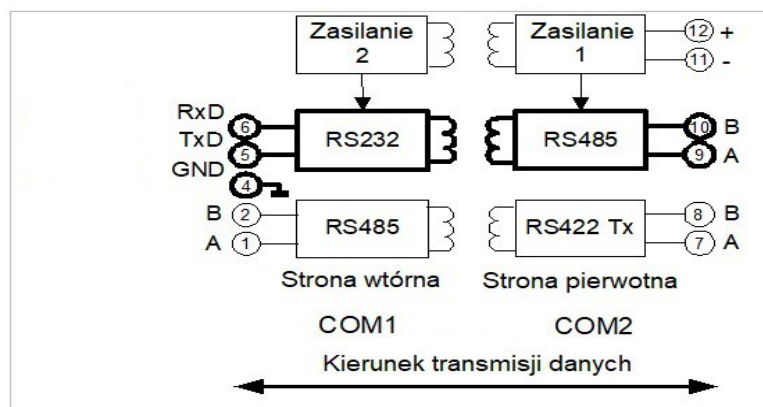
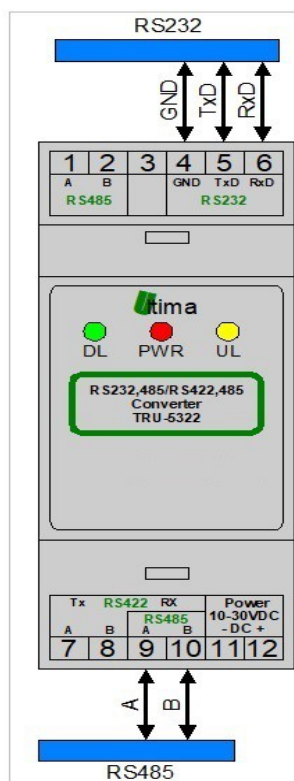
3. Montaż

Konwerter TRU-5322E można skonfigurować na 4 różne sposoby:

- konwerter, separator RS232 na RS485 i RS485 na RS232 z wykorzystaniem do RS232 konektorami 4, 5, 6 (Rys. 3.5),
- konwerter, separator RS232 na RS422 i RS422 na RS232 z wykorzystaniem do RS232 konektorami 4, 5, 6 (Rys. 3.6),
- konwerter, separator RS485 na RS422 i RS422 na RS485 (Rys. 3.7),
- repeater (wzmacniacz), separator RS485 na RS485 (Rys. 3.8).

Wzmacniacz ma zastosowanie w miejscach, gdzie odległości między stacjami przekraczają 1200m.

Rys. 3.5 Konwerter, separator RS232 na RS485 i RS485 na RS232 z wykorzystanymi do RS232 konektorami 4, 5, 6

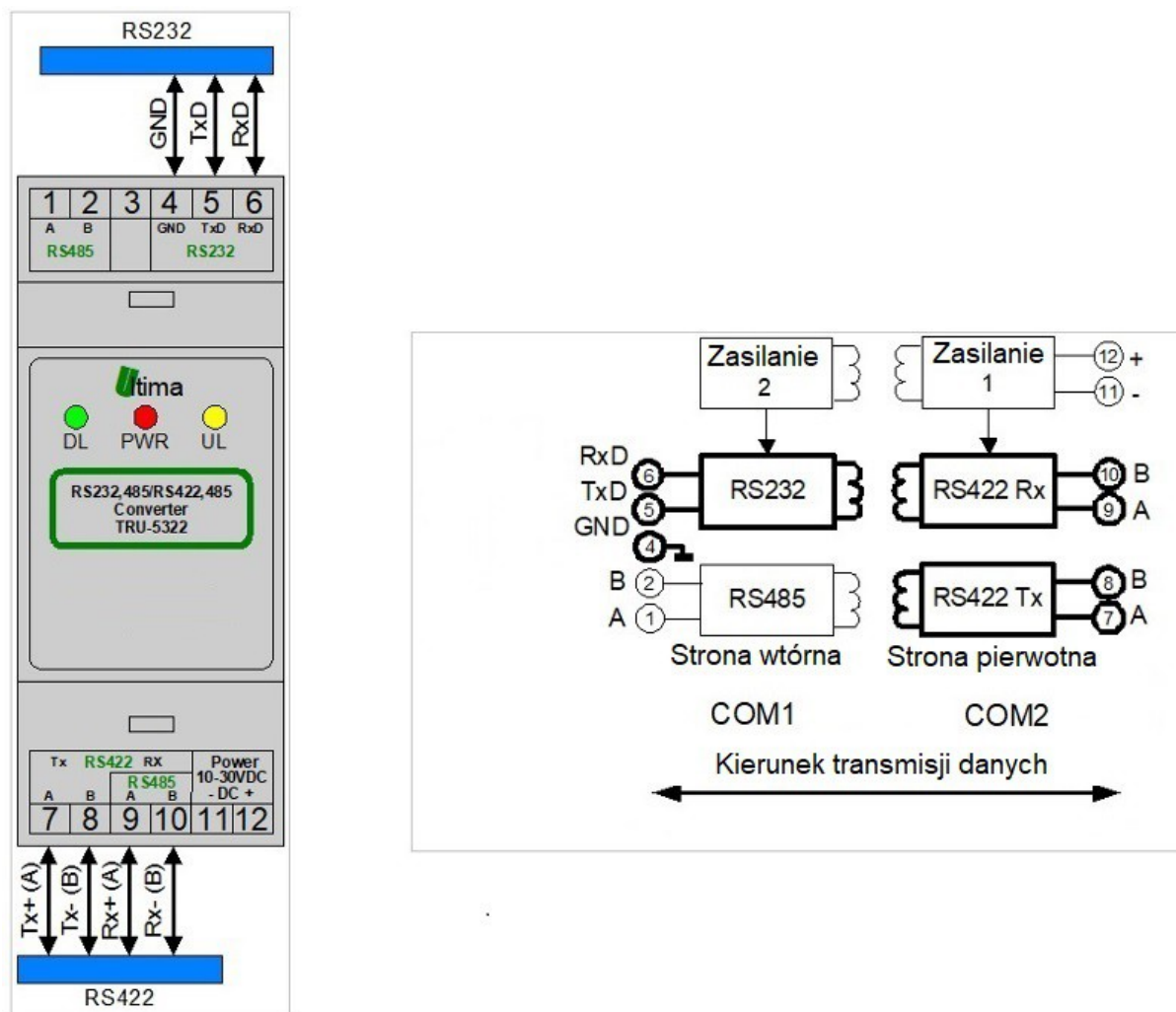


Uwaga!

1. W konfiguracji RS232 / RS485, RS485 / RS232 konektory 1 i 2 nie powinny być podłączone. Sygnał RS232 powinien być doprowadzony do konektorów 4, 5, 6.
2. Terminator linii znajdujący się na płycie tylnej, odpowiadający nie podłączonemu portowi RS485 (konektory 1,2) powinien być załączony (pozycje dipswitcza SW2-1, SW2-2 ON).
3. Wyboru konfiguracji portu jako RS485 (konektory 9,10) znajdującego się po stronie pierwotnej dokonuje się przy pomocy dipswitcza SW1 umieszczonego na płycie czołowej, ustawiając przełącznik z pozycji 8 na OFF (SW1-8 OFF).



Rys. 3.6 Konwerter, separator RS232 na RS422 i RS422 na RS232 z wykorzystanymi do RS232 konektorami 4, 5, 6

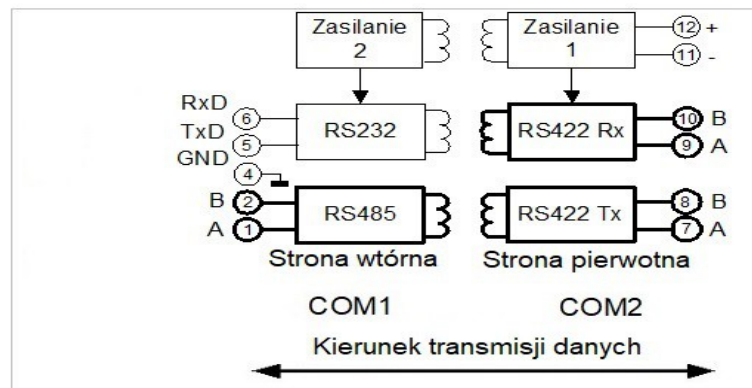
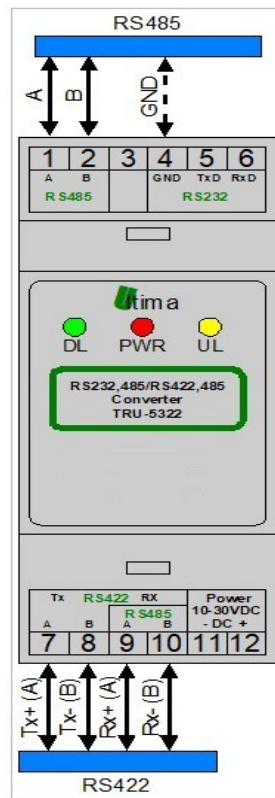


Uwaga!

1. W konfiguracji RS232 / RS422, RS422 / RS232 konektory 1 i 2 nie powinny być podłączone. Sygnał RS232 powinien być doprowadzony do konektorów 4, 5, 6.
2. Terminator linii znajdujący się na płycie tylnej, odpowiadający nie podłączonemu portowi RS485 (konektory 1, 2) powinien być załączony (pozycje dipswitcha SW2-1, SW2-2 ON).
3. Wyboru konfiguracji portu jako RS422 (konektory 7, 8, 9, 10) znajdującego się po stronie pierwotnej dokonuje się przy pomocy dipswitcha SW1 umieszczonego na płycie czołowej, ustawiając przełącznik z pozycji 8 na ON (SW1-8 ON).



Rys. 3.7 Konwerter, separator RS485 na RS422 i RS422 na RS485

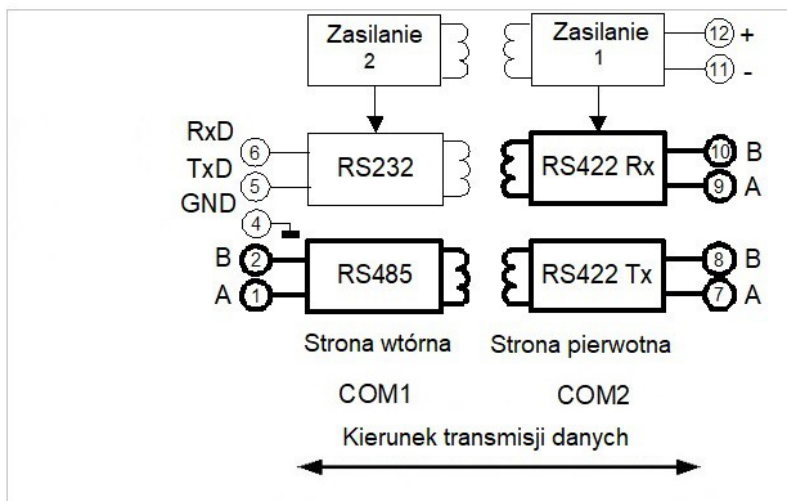
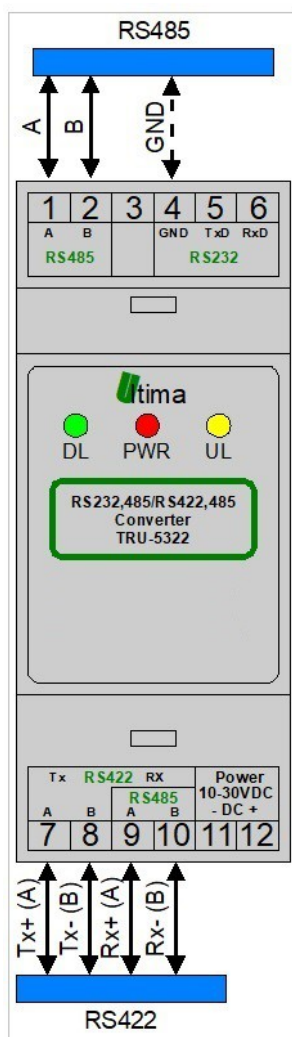


Uwaga!

1. W konfiguracji RS485 / RS422, RS422 / RS485 konektory 4, 5 i 6 powinny pozostać nie podłączone.
2. Wyboru konfiguracji portu jako RS422 (konektory 7, 8, 9 i 10) dokonuje się przy pomocy dipswitcha SW1 znajdującego się na płycie czołowej, ustawiając przełącznik z pozycji 8 na ON (SW1-8 ON).



Rys. 3.8 Repeater (wzmacniacz), separator RS485 na RS485



Uwaga!

1. W konfiguracji RS485 / RS485, konektory 5 i 6 oraz gniazdo DB9 powinny pozostać nie podłączone.
2. Wyboru konfiguracji portu jako RS485 (konektory 9,10) znajdującego się po stronie pierwotnej dokonuje się przy pomocy dipswitcha SW1 umieszczonego na płycie czołowej, ustawiając przełącznik z pozycji 8 na OFF (SW1-8 OFF).



4. Ustawienia

Parametry transmisji ustawia się za pomocą dipswichta SW1, umieszczonego na płycie frontowej pod plastikową osłoną. Osłonę należy uprzednio zdjąć, lekko ją podważając płaskim śrubokrętem w miejscach szczelin. Konfiguracja polega na ustawieniu:

- prędkości transmisji przełączniki 1, 2, 3, 4,
- długości słowa przełącznik 5,
- kontroli parzystości przełącznik 6,
- bitów STOP przełącznik 7,
- typu RSa na porcie COM2 przełącznik 8.

Szczegóły konfiguracji zostały przedstawione w tabeli Tab. 4.7.



Porada.

Przykład: Konwerter należy ustawić w konfiguracji: prędkość 9.6kb/s, słowo 8-bitowe bez kontroli parzystości, 1 bit stopu, po stronie pierwotnej COM2 jako RS485.

Pozycja SW1: 1 2 3 4 5 6 7 8

Ustawienie: 1 0 0 0 0 1 1 0

Tab. 4.7 Opis konfiguracji parametrów transmisji

przełącznika SW1 na płycie frontowej:: 1 – ON, 0 – OFF												
1	2	3	4	Prędkość transmisji	5	Długość słowa	6	Kontrola parzystości	7	Bit STOP	8	Typ RS-a
0	0	0	0	50 b/s	0	8 bits	0	ON	0	2 bits	0	RS485
0	0	0	1	75 b/s	1	7 bits	1	OFF	1	1 bit	1	RS422
0	0	1	0	150 b/s								
0	0	1	1	300 b/s								
0	1	0	0	600 b/s								
0	1	0	1	1.2 kb/s								
0	1	1	0	2.4 kb/s								
0	1	1	1	4.8kb/s								
1	0	0	0	9.6kb/s								
1	0	0	1	19.2 kb/s								
1	0	1	0	38.4 kb/s								
1	0	1	1	57.6 kb/s								
1	1	0	0	115.2 kb/s								
1	1	0	1	187.5 kb/s								
1	1	1	0	230.4 kb/s								
1	1	1	1	375 kb/s								

Aby dopasować gałęzie linii RS485 należy na obu ich końcach załączyć terminatory linii. W konwerterze terminatory linii znajdują się na płycie głównej. Dostępne są po zdjęciu części mocującej obudowy (tylnej pokrywy). W tabeli Tab. 4.8 przedstawiony jest sposób konfiguracji gałęzi RS485 portu COM2, natomiast w tabeli Tab. 4.9 przedstawiony jest sposób załączania terminatora linii portu COM1.



Uwaga!

Ustawienia par przełączników 1-2, 3-4 muszą być jednakowe tzn. para musi być albo załączona albo wyłączona. Ustawienie jednego przełącznika w parze jako ON drugiego jako OFF może spowodować powstawanie na linii stanów nieokreślonych powodujących nieprawidłowe działanie urządzenia.

Zalecany sposób zakończenia linii RS485 przedstawiony jest na rysunkach Rys. 4.9 i Rys. 4.10. W konfiguracji sieciowej załączany jest jedynie terminator w urządzeniu znajdującym się na początku linii RS485 oraz w urządzeniu na końcu linii – najbardziej odległym. W pozostałych urządzeniach terminatory powinny być wyłączone. Dla RS422 sposób zakończenia linii jest prawie identyczny jak w przypadku RS485 punkt-punkt. Różnica polega jedynie na osobnym dopasowaniu toru nadawczego i odbiorczego.



Ostrzeżenie!

Dla napowietrznych linii RS485, RS422 zaleca się stosowanie przy urządzeniach dodatkowych odgromników serii OPR-5320 w celu ochrony urządzeń przed wyładowaniami atmosferycznymi.

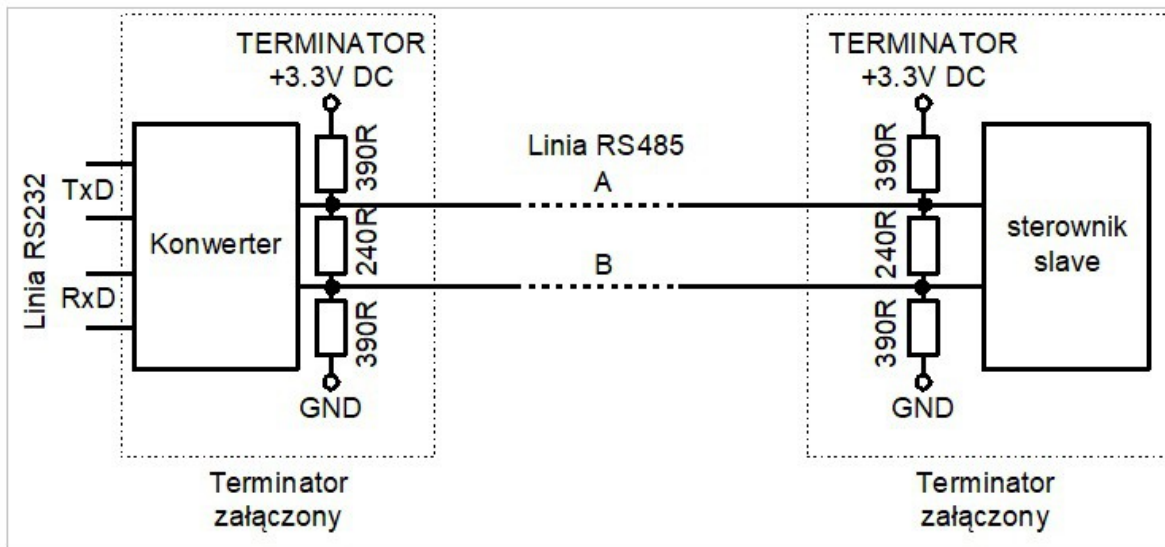
Tab. 4.8 Opis konfiguracji terminatorów linii portu COM2

Przełącznik SW1: 1 – ON, 0 – OFF					
1	2	Terminator COM2, RS422-Rx, RS485	3	4	Terminator COM2, RS422-Tx
0	0	wyłączony	0	0	wyłączony
1	1	załączony	1	1	załączony

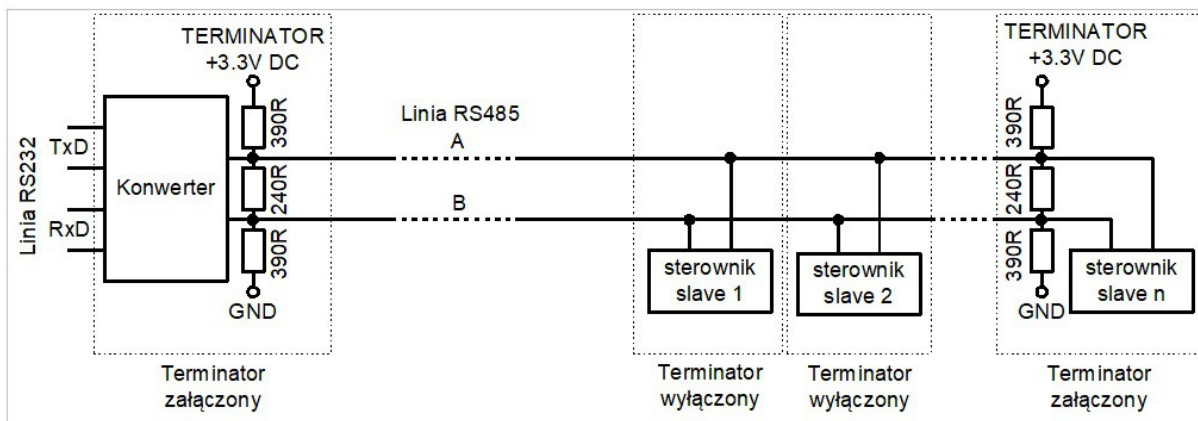
Tab. 4.9 Opis konfiguracji terminatorów linii portu COM1

Przełącznik SW2: 1 – ON, 0 – OFF		
1	2	Terminator COM1
0	0	wyłączony
1	1	załączony

Rys. 4.9 Sposób zakończenia linii RS485 w konfiguracji punkt-punkt



Rys. 4.10 Sposób zakończenia linii RS485 w konfiguracji sieciowej



5. Dane kontaktowe

Dystrybutor	Producent
<p>ASPAR s.c.</p> <p>ul. Oliwska 112</p> <p>80-209 Chwaszczyno</p> <p>Tel. +48 / 58 / 351-39-89</p> <p>+48 / 58 / 732-71-73</p> <p>ampero@ampero.pl</p> <p>www.ampero.pl</p> 	<p>ULTIMA</p> <p>Al. Zwycięstwa 96/98</p> <p>81-451 Gdynia</p> <p>Tel./fax. +48 / 58 / 341 16 61</p> <p>Tel. +48 / 58 / 555 71 49</p> <p>ultima@ultima-automatyka.pl</p> <p>www.ultima-automatyka.pl</p>