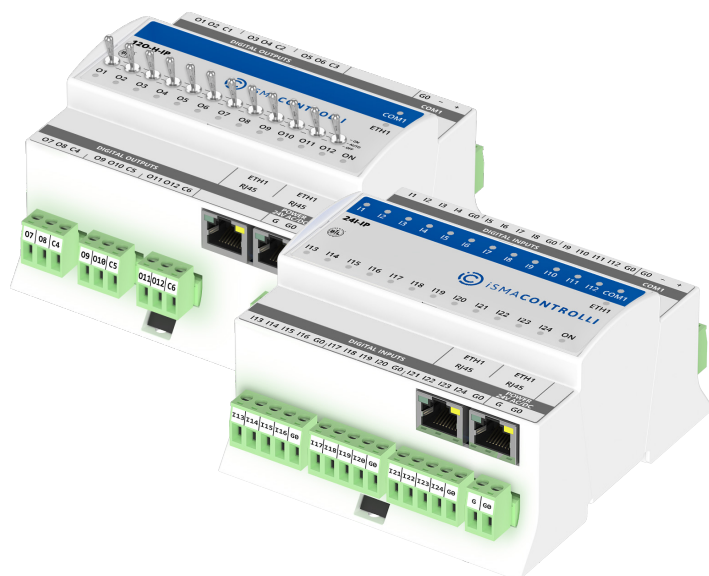


Wieloprotokołowe moduły I/O

MODEL	OPIS
iSMA-B-24I-IP	Moduł I/O z 24 wejściami cyfrowymi i protokołami komunikacyjnymi BACnet IP i Modbus TCP/IP
iSMA-B-12O-H-IP	Moduł I/O z 12 wyjściami cyfrowymi, przełącznikami HOA i protokołami komunikacyjnymi BACnet IP i Modbus TCP/IP



ZASTOSOWANIE

Moduły I/O MAX stanowią wszechstronny dodatek do każdego systemu automatyki budynkowej, zapewniając doskonałe możliwości sterowania i monitorowania.

Seria MAX-IP to linia modułów oferująca moduł 24 wejść cyfrowych i moduł 12 wyjść cyfrowych z przełącznikami ręcznymi, oba wyposażone w otwarte protokoły, BACnet i Modbus.

Moduł 24 wejść cyfrowych jest przeznaczony do monitorowania danych w centrach danych i aplikacjach HVAC. Jego kompaktowa konstrukcja umożliwia umieszczenie wielu wejść w jednej obudowie, co skraca czas projektowania, przyspiesza integrację i ułatwia uruchomienie.

Moduł 12 wyjść cyfrowych jest idealny do zastosowań HVAC, umożliwiając bezpośrednie sterowanie obciążeniami do 3 A na każde wyjście cyfrowe. Dzięki przełącznikom HOA możliwe jest ręczne wysterowanie każdego wyjścia, co zapewnia elastyczną kontrolę.

Wszystkie moduły serii MAX-IP są wyposażone w powszechnie stosowane w automatyce budynkowej typy wejść/wyjść i obsługują otwarte protokoły komunikacyjne, w tym Modbus TCP/IP i BACnet IP. Moduły są przeznaczone do tworzenia rozproszonych systemów sterowania poprzez rozszerzenie możliwości sterowników budynkowych, takich jak AAC20, iSMA-B-J8 lub MAC36NL o wejścia i wyjścia na warstwie IP. Moduły posiadają dwa porty Fast Ethernet, które pracują w trybie switch, umożliwiając połączenie łańcuchowe wielu jednostek. Dodatkowo moduły posiadają interfejs RS485, który działa jako bramka Modbus TCP/IP do Modbus RTU/ASCII, umożliwiając podłączenie dodatkowych urządzeń/modułów, które komunikują się jako serwery (slaves) na magistrali szeregowej.

Uruchomienie systemu ułatwiają przełączniki obrotowe służące do adresowania modułów. Moduły obsługują otwarte standardy komunikacyjne, dzięki czemu mogą być instalowane zarówno w nowych, jak i ukończonych instalacjach jako część istniejącego systemu BMS. Wbudowane mini USB pozwala na wstępną konfigurację urządzenia bez zasilania.

GŁÓWNE CECHY

- MAXymalne korzyści różnych zestawień I/O
- Protokoły BACnet IP i Modbus TCP/IP wybierane za pomocą DIP switcha
- Bramka Modbus TCP/IP do Modbus RTU/ASCII
- 2 porty Fast Ethernet działające w trybie switch
- Wejścia cyfrowe z funkcją szybkiego licznika impulsów do 100 Hz
- Wyjścia cyfrowe 230 V AC maks. 3 A lub 8 A pozwalają na bezpośrednie sterowanie napięciem stałym lub zmiennym
- Diody LED sygnalizujące status wejść i wyjść
- Sprawne i szybkie adresowanie od 0 do 99 z wykorzystaniem przełączników obrotowych
- Certyfikat BTL

SPECYFIKACJA TECHNICZNA

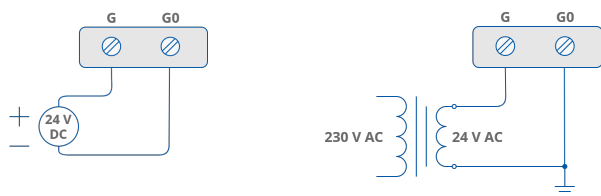
OPIS		MODUŁY I/O MAX-IP
Zasilanie	Napięcie	24 V AC/DC ± 20%

Parametry podane w karcie katalogowej mogą być zmienione bez wcześniejszego powiadomienia.

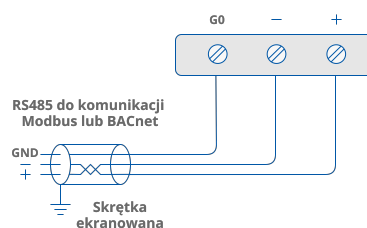
OPIS		MODUŁY I/O MAX-IP	
Wejścia cyfrowe	Liczba wejść	24 (24I-IP)	
	Typ	Bezpotencjałowe lub szybki licznik impulsów	
	Maks. częstotliwość wejścia	100 Hz z zapisem w pamięci EEPROM	
Wyjścia cyfrowe	Liczba wyjść	12 (12O-H-IP)	
	Obciążenie rezystancyjne (AC1)	3 A przy 230 V AC, 3 A przy 30 V DC	
	Obciążenie indukcyjne (AC3)	75 VA przy 230 V AC, 30 W przy 30 V DC	
COM1	Interfejs RS485	Do 128 urządzeń Półdupleks	
	Protokół komunikacyjny	Modbus RTU/ASCII, BACnet MS/TP	
	Port	Złącze śrubowe	
	Szybkość transmisji	2400-115200	
	Adresowanie	0-99, ustawianie przełącznikiem obrotowym	
ETH1	Interfejs Ethernet	1 Fast Ethernet ze switchem	
	Protokół komunikacyjny	Modbus TCP/IP, BACnet IP	
	Porty	2 RJ45	
	Szybkość transmisji	10/100 Mb/s	
USB1	USB 2.0	mini USB typu B	
Stopień ochrony	Klasyfikacja IP	IP 20 dla instalacji wewnętrznych	
Temperatura	Temperatura przechowywania	-40°C do +85°C (-40°F do +185°F)	
	Temperatura pracy	-10°C do +50°C (14°F do 122°F)	
Wilgotność	Wilgotność względna	5 do 95% RH (bez kondensacji)	
Złącza śrubowe	Typ	Wyjmawalne złącza śrubowe	
	Maks. rozmiar kabla	2,5 mm ² (18...12 AWG)	
Obudowa	Materiał	Plastik samogasnący (PC/ABS)	
	Montaż	DIN (norma DIN EN 50022)	
Wymiary	Moduł:	24I-IP	12O-H-IP
	Szerokość	106,30 mm/4,19 in	106,30 mm/4,19 in
	Długość	110,00 mm/4,33 in	110,00 mm/4,33 in
	Wysokość	62,00 mm/2,44 in	70,00 mm/2,76 in

SCHEMATY POŁĄCZEŃ

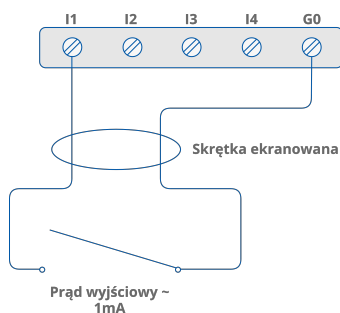
Zasilanie



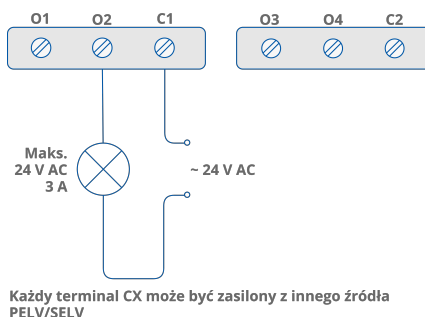
Komunikacja

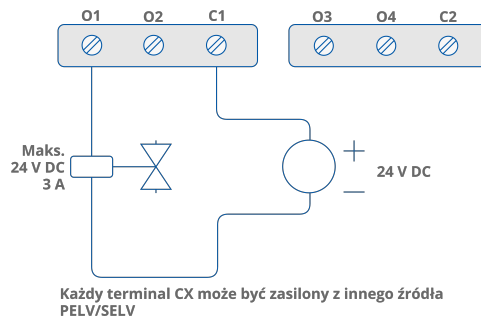
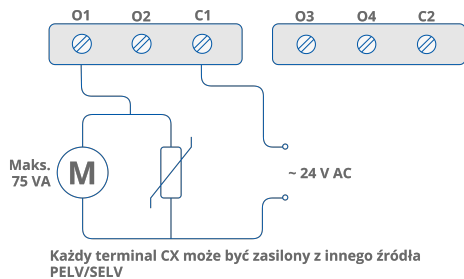


Wejścia cyfrowe

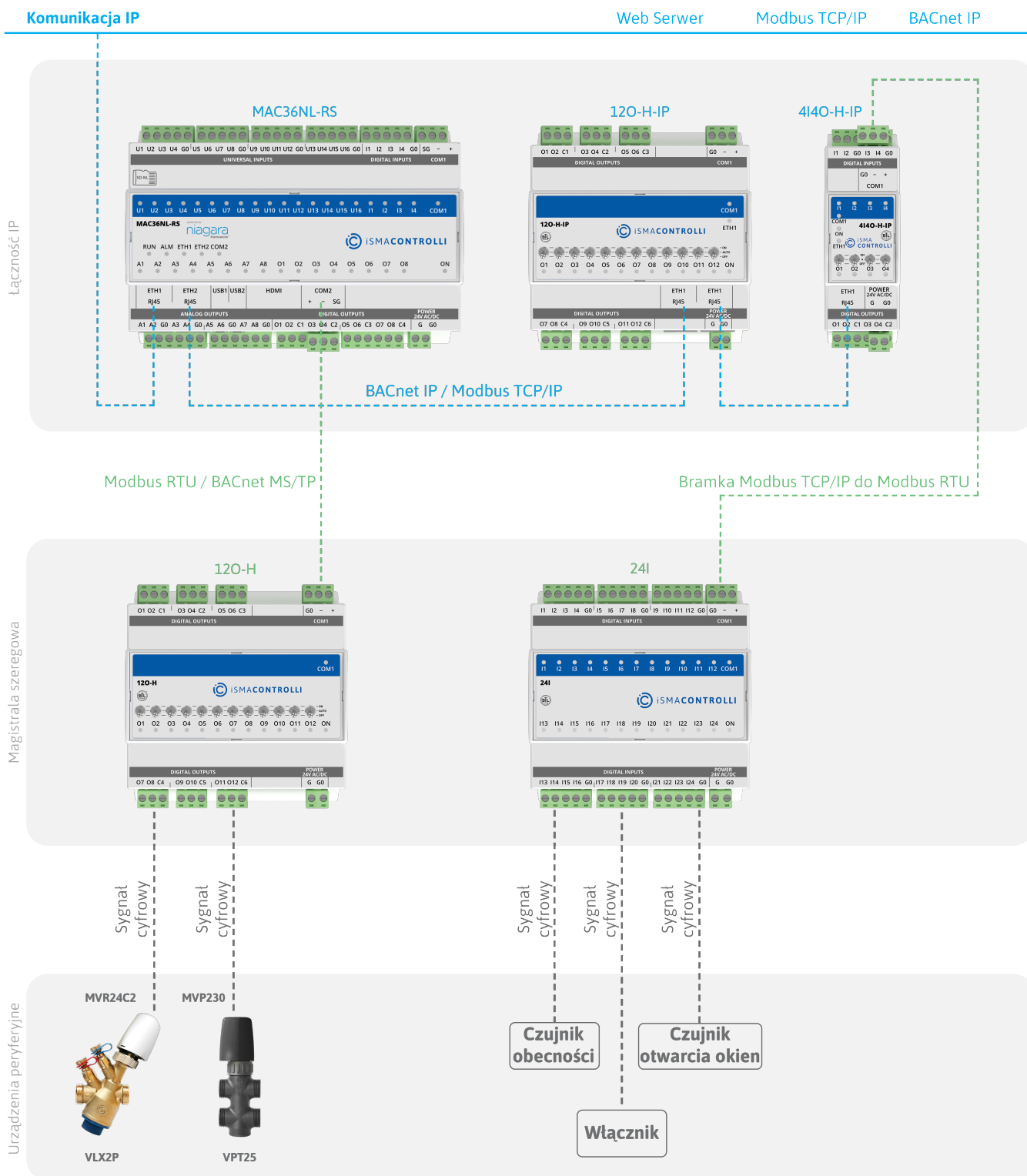


Wyjścia cyfrowe





PRZYKŁAD APLIKACJI

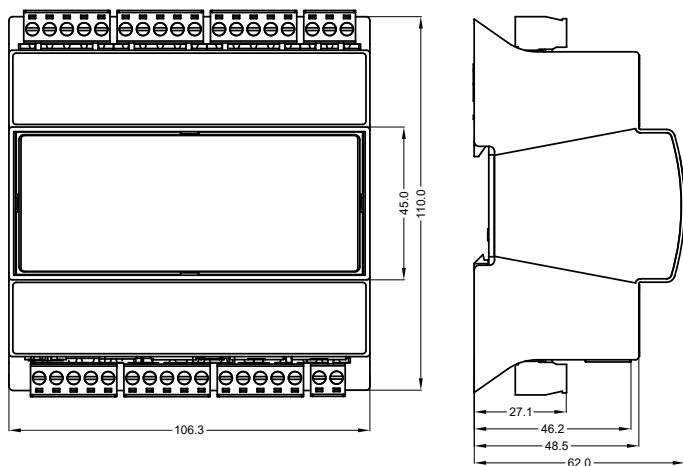




iSMA Configurator - Narzędzie konfiguracyjne przeznaczone dla nieprogramowalnych urządzeń iSMA CONTROLLI

WYMIARY [mm]

24I-IP



120-H-IP

