

# SDM-6TE

Moduł rozszerzający – 6 wejść temperaturowych

Wersja 1.3

Instrukcja użytkownika



wyprodukowano dla

CE

ESPAR

Dziękujemy za wybór naszego produktu.

Niniejsza instrukcja ułatwi Państwu prawidłową obsługę i poprawną eksploatację opisywanego urządzenia.

Informacje zawarte w niniejszej instrukcji przygotowane zostały z najwyższą uwagą przez naszych specjalistów i służą jako opis produktu bez ponoszenia jakiegokolwiek odpowiedzialności w rozumieniu prawa handlowego.

Informacje te nie zwalniają użytkownika z obowiązku poddania produktu własnej ocenie i sprawdzenia jego właściwości.

Zastrzegamy sobie możliwość zmiany parametrów produktów bez powiadomienia.

Prosimy o uważne przeczytanie instrukcji i stosowanie się do zawartych w niej zaleceń



**UWAGA!**

Niedostosowanie się do instrukcji może spowodować uszkodzenie urządzenia albo utrudnić posługiwanie się sprzętem lub oprogramowaniem.

## 1. Zasady bezpieczeństwa

- Przed pierwszym uruchomieniem urządzenia należy zapoznać się z niniejszą instrukcją obsługi;
- Przed pierwszym uruchomieniem urządzenia należy upewnić się, że wszystkie przewody zostały podłączone prawidłowo;
- Należy zapewnić właściwe warunki pracy, zgodne ze specyfikacją urządzenia (np.: napięcie zasilania, temperatura, maksymalny pobór prądu);
- Przed dokonaniem jakichkolwiek modyfikacji przyłączeń przewodów, należy wyłączyć napięcie zasilania.

## 2. Charakterystyka modułu

### 2.1. Przeznaczenie i opis modułu

Moduł SDM-6TE umożliwia pomiar wartości temperatury za pomocą dołączanych popularnych czujników typu PT100, PT500, PT1000, NI100, KTY81-110, NTC (Carel) i termopar (typu J, K, T, N, S, R, B). Dodatkowo możliwy jest pomiar napięć w zakresach do 256mV (rozdzielczość 10uV) i do 2048mV (rozdzielczość 100uV) a także pomiar rezystancji do 8kΩ.

Urządzenie posiada zestaw 6 wejść do pomiaru temperatury. Możliwy jest pomiar 2 lub 3 przewodowy czujników PT100, Ni100, PT1000, PT500 oraz 2 przewodowy pomiar napięcia termopar oraz pozostałych czujników. Dodatkowo moduł wyposażony jest w 2 konfigurowalne wyjścia cyfrowe (alarmowe).

Odczyt wartości następuje za pomocą magistrali RS485 (protokół Modbus), dzięki czemu w prosty sposób można zintegrować moduł z popularnymi sterownikami PLC, HMI lub komputerami PC wyposażonymi w odpowiednie przejściówki.

Moduł ten podłączany jest do magistrali RS485 za pomocą dwu przewodowej skrętki. Komunikacja odbywa się z wykorzystaniem protokołu MODBUS RTU lub MODBUS ASCII. Zastosowanie 32-bitowego procesora z rdzeniem ARM zapewnia szybkie przetwarzanie danych i szybką komunikację. Prędkość transmisji jest konfigurowalna od 2400 do 115200.

Moduł przeznaczony jest do montażu na szynie DIN zgodnie z normą DIN EN 5002.

Moduł został wyposażony z zestaw diod LED (kontrolki), używanych do wskazywania stanu wyjść przydatnych w celach diagnostycznych i pomagających w znalezieniu błędów.

Konfiguracja modułu odbywa się przez USB za pomocą dedykowanego programu komputerowego. Możliwa jest również zmiana parametrów za pomocą protokołu MODBUS.

## 2.2. Specyfikacja techniczna

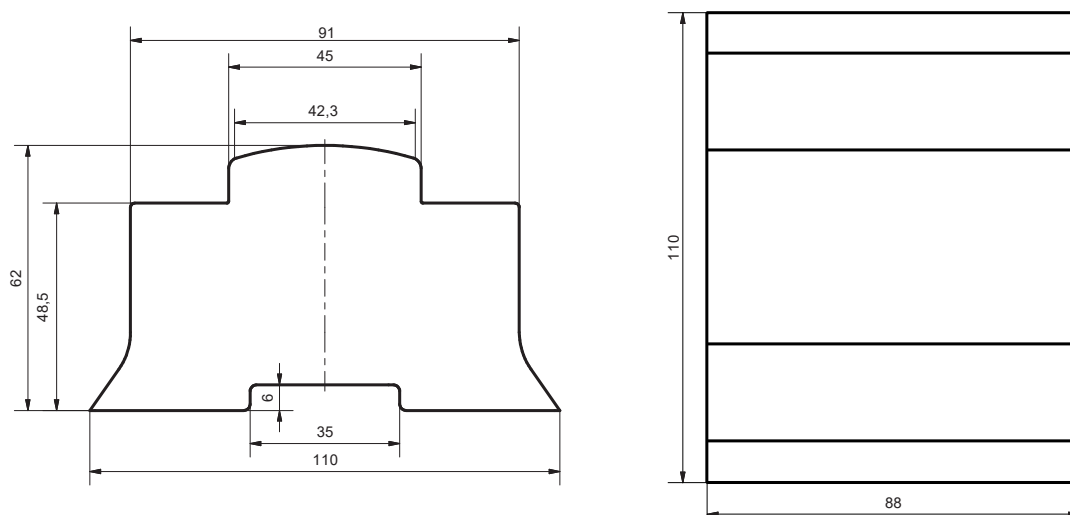
<b>Zasilanie</b>	Napięcie	10-30 VDC; 10-28VAC
	Prąd maksymalny*	DC: 52 mA @ 24VDC AC: 62 mA @ 24VAC
	Maksymalna pobierana moc	DC: 1,25W; AC: 1,5VA
<b>Wejścia</b>	Liczba wejść	6
	Zakres pracy PT100	-200°C - +850°C
	Zakres pracy PT500	-200°C - +850°C
	Zakres pracy PT1000	-200°C - +850°C
	Zakres pracy NI100	-60°C - +180°C
	Zakres pracy KTY81-110	-55°C - +150°C
	Zakres pracy termopary J	-200°C - +1200°C
	Zakres pracy termopary K	-200°C - +1300°C
	Zakres pracy termopary T	-200°C - +400°C
	Zakres pracy termopary N	-200°C - +1300°C
	Zakres pracy termopary S	-0°C - +1700°C
	Zakres pracy termopary R	-0°C - +1700°C
	Zakres pracy termopary B	-0°C - +1800°C
	Wejście rezystancyjne	Od 0 do 8000Ω z rozdzielczością 1Ω
	Napięciowe	0 do 2048mV z rozdzielczością 0,1mV 0 do 256mV z rozdzielczością 0,01mV
	Prąd wejścia rezystancyjnego	~250μA
	Rozdzielczość pomiarowa	0,1°C
	Błąd przetwarzania	±0,5°C
	Pomiar temperatury zimnych końców	-55°C - +100°C
	Błąd pomiaru temperatury zimnych końców	±1°C
Czas przetwarzania ADC	150ms / kanał	
Izolacja	1500 Vrms	
<b>Wyjścia cyfrowe</b>	Maksymalny prąd i napięcie	500mA / 55V
	Izolacja	1500 Vrms
<b>Temperatura</b>	Pracy	-10 °C - +50°C
	Przechowywania	-40 °C - +85°C
<b>Złącza</b>	Zasilające	2 pinowe
	Komunikacyjne	3 pinowe
	Wejścia	2x 10 pinowe

\* Maksymalny prąd przy aktywnej transmisji Modbus, załączonych wszystkich wejściach i wyjściach

	Konfiguracyjne	Mini USB
<b>Wymiary</b>	Wysokość	110 mm
	Głębokość	62 mm
	Szerokość	88 mm
<b>Interfejs</b>	RS485	Do 128 urządzeń

### 2.3. Wymiary modułu

Wygląd i wymiary modułu znajdują się na rysunku poniżej. Moduł mocowany jest bezpośrednio do szyny w przemysłowym standardzie DIN. Złącza zasilające, komunikacyjne oraz wejść znajdują się od dołu i góry modułu. Złącze konfiguracyjne USB oraz wskaźniki znajdują się z przodu modułu.



### 3. Konfiguracja komunikacji

#### 3.1. Uziemienie i ekranowanie

Moduł może być zainstalowany wraz z innymi urządzeniami, które generują promieniowanie elektromagnetyczne. Przykładami takich urządzeń są przełączniki i styczniki, transformatory, sterowniki silników itp. To promieniowanie elektromagnetyczne może powodować zakłócenia elektryczne zasilania i przewodów sygnałowych, a także promieniując bezpośrednio do modułu, powodując negatywne skutki dla systemu. Odpowiednie uziemienie, osłony oraz inne działania ochronne należy podjąć na etapie instalacji, aby zapobiec tym efektom. Te działania ochronne obejmują m.in. uziemienie szafy sterowniczej, uziemienie modułu, uziemienie ekranowania przewodów, zabezpieczenie urządzeń przełączających, prawidłowego okablowania, jak również uwzględnienie typów kabli i ich przekrojów.

#### 3.2. Terminator

Efekty linii transmisyjnej często powodują problemy w sieciach teleinformatycznych. Problemy te dotyczą najczęściej tłumienia sygnału i odbić w sieci.

Aby wyeliminować obecność odbić od końców kabla, należy na obu jego końcach zastosować rezystor o impedancji równej impedancji charakterystycznej linii. W przypadku skrętki RS485 typową wartością jest 120 Ω.

#### 3.3. Ustalanie adresu modułu w sieci

Poniższa tabela przedstawia sposób ustawienia przełączników w celu ustalenia adresu modułu. Za pomocą przełączników możliwe jest ustawienie adresu od 0 do 127. Adresy od 128 do 255 możliwe są do ustawienia za pomocą magistrali RS485 lub przez złącze USB.

Przełącznik	Adres
SW1	+1
SW2	+2
SW3	+4
SW4	+8
SW5	+16
SW6	+32
SW7	+64

Np. włączenie przełączników 1, 3 i 5 spowoduje ustawienie adresu:

$$\text{Adres} = 1 + 4 + 16 = 21$$

### 3.4. Typy rejestrów Modbus

Są 4 typy zmiennych dostępnych w module.

Typ	Adres początkowy	Zmienna	Dostęp	Rozkaz Modbus
1	00001	Wyjścia cyfrowe	Bitowy Odczyt i zapis	1, 5, 15
2	10001	Wejścia cyfrowe	Bitowy Odczyt	2
3	30001	Rejestry wejściowe	Rejestrowy Odczyt	3
4	40001	Rejestry wyjściowe	Rejestrowy Odczyt i zapis	4, 6, 16

### 3.5. Ustawienia komunikacji

Dane w modułach przechowywane są w 16 bitowych rejestrach. Dostęp do rejestrów odbywa się za pomocą protokołu MODBUS RTU lub MODBUS ASCII.

#### 3.5.1. Domyślne parametry

Domyślną konfigurację można przywrócić za pomocą przełącznika SW8 (szczegóły w 3.5.2 - Przywracanie konfiguracji domyślnej)

<b>Prędkość transmisji</b>	19200
<b>Parzystość</b>	Nie
<b>Ilość bitów danych</b>	8
<b>Ilość bitów stopu</b>	1
<b>Opóźnienie odpowiedzi [ms]</b>	0
<b>Tryb Modbus</b>	RTU

#### 3.5.2. Przywracanie konfiguracji domyślnej

W celu przywrócenia konfiguracji domyślnej należy przy wyłączonym zasilaniu modułu załączyć przełącznik SW8 a następnie włączyć zasilanie. Moduł zacznie migać na zmianę diodami wskazującymi zasilanie i komunikację. Jeżeli w tym stanie zostanie wyłączony przełącznik SW8 ustawienia zostaną nadpisane.

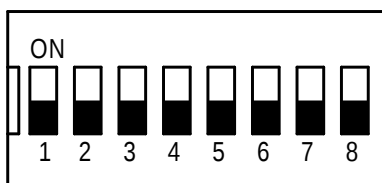
**Uwaga!** Podczas przywracania konfiguracji domyślnej wykasowane zostaną również wszystkie inne wartości zapisane w rejestrach modułu!

### 3.5.3. Rejestry konfiguracyjne

Adres Modbus	Adres Dec	Adres Hex	Nazwa	Wartości
40003	2	0x02	Prędkość transmisji	0 – 2400 1 – 4800 2 – 9600 3 – 19200 4 – 38400 5 – 57600 6 – 115200 inna wartość – wartość * 10
40005	4	0x04	Parzystość	0 – brak 1 – nieparzystość 2 – parzystość 3 – zawsze 1 4 – zawsze 0
40004	3	0x03	Bity Stopu LSB	1 – jeden bit stopu 2 – dwa bity stopu
40004	3	0x03	Bity Stopu MSB	7 – 7 bitów danych 8 – 8 bitów danych
40006	5	0x05	Opóźnienie odpowiedzi	Czas w ms
40007	6	0x06	Tryb Modbus	0 – RTU 1 – ASCII



## 4. Ustawienia przełączników



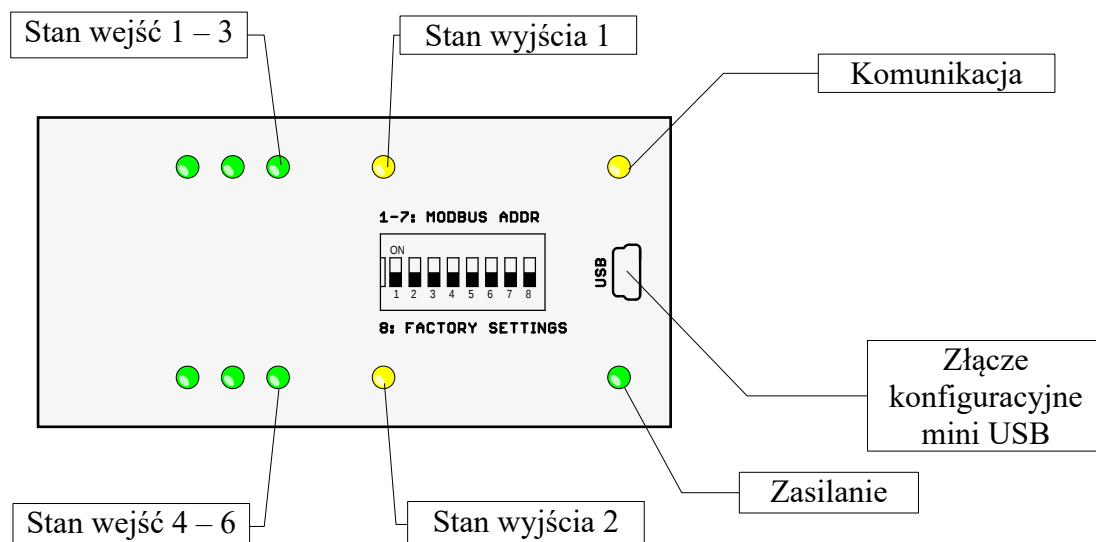
Przełącznik	Funkcja	Opis
1	Adres modułu +1	Ustawienie adresu modułu w zakresie od 0 do 127
2	Adres modułu +2	
3	Adres modułu +4	
4	Adres modułu +8	
5	Adres modułu +16	
6	Adres modułu +32	
7	Adres modułu +64	
8	Ustawienia domyślne modułu	Ustawienie domyślnych parametrów transmisji (patrz 3.5.1 - Domyślne parametry i 3.5.2 - Przywracanie konfiguracji domyślnej).

## 5. Zdejmowanie panelu

W celu zdjęcia panelu i uzyskania dostępu do przełączników należy podważyć go z boku za pomocą cienkiego narzędzia (np. mały wkrętak) jak na poniższym zdjęciu.



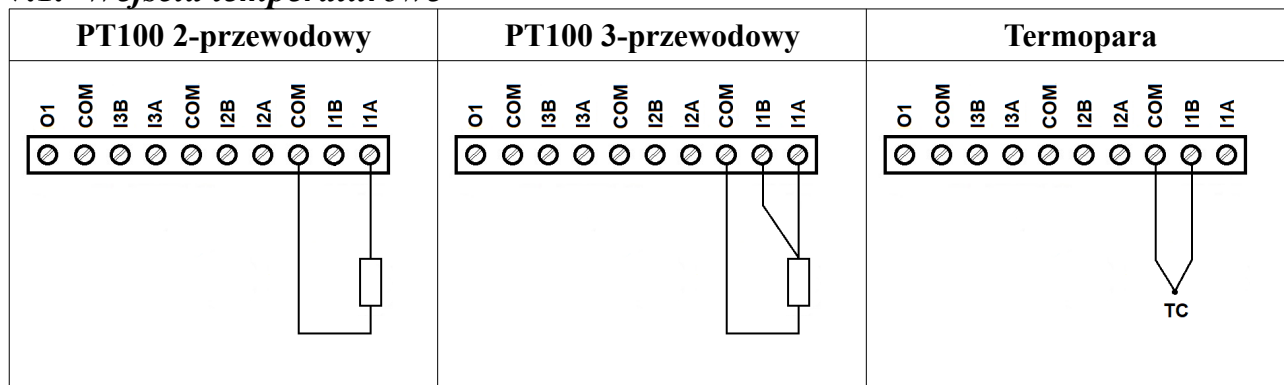
## 6. Wskaźniki diodowe



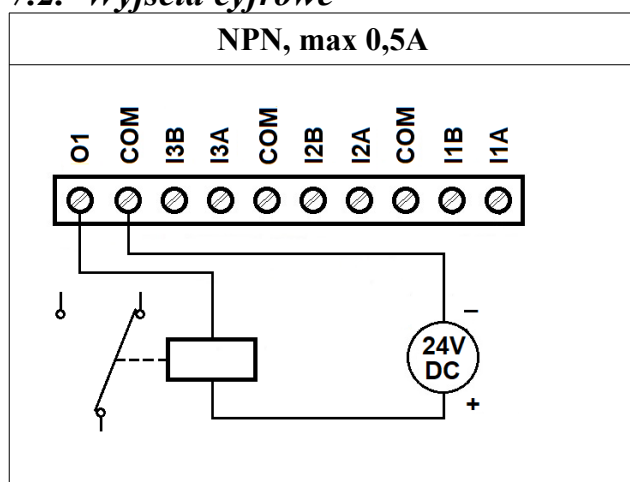
Wskaźnik	Opis
Zasilanie	Zapalona dioda oznacza, że moduł jest poprawnie zasilany.
Komunikacja	Dioda zapala się, gdy moduł odebrał prawidłowy pakiet i wysłał odpowiedź.
Stany wejść	Zapalona dioda informuje, że wejście jest podłączone.
Stany wyjść	Zapalona dioda informuje, że wyjście jest załączone.

## 7. Podłączenie modułu

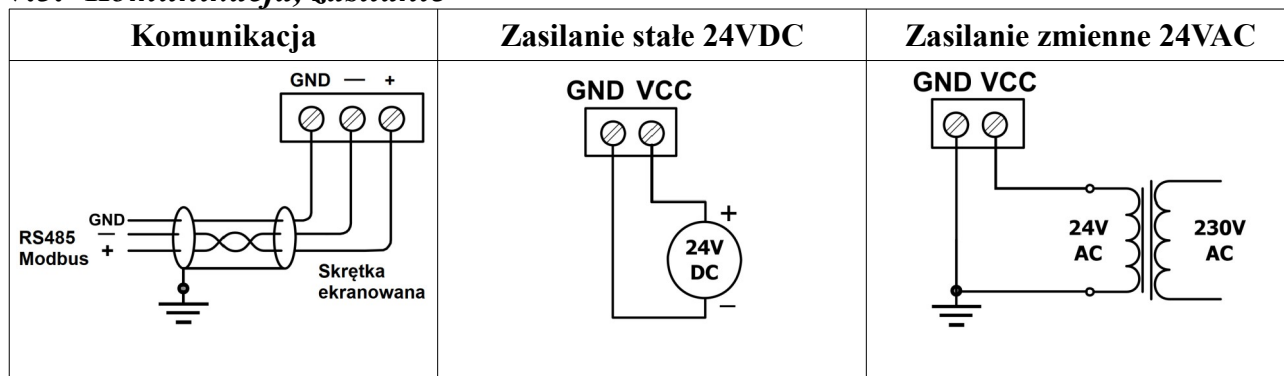
### 7.1. Wejścia temperaturowe



### 7.2. Wyjścia cyfrowe



### 7.3. Komunikacja, zasilanie

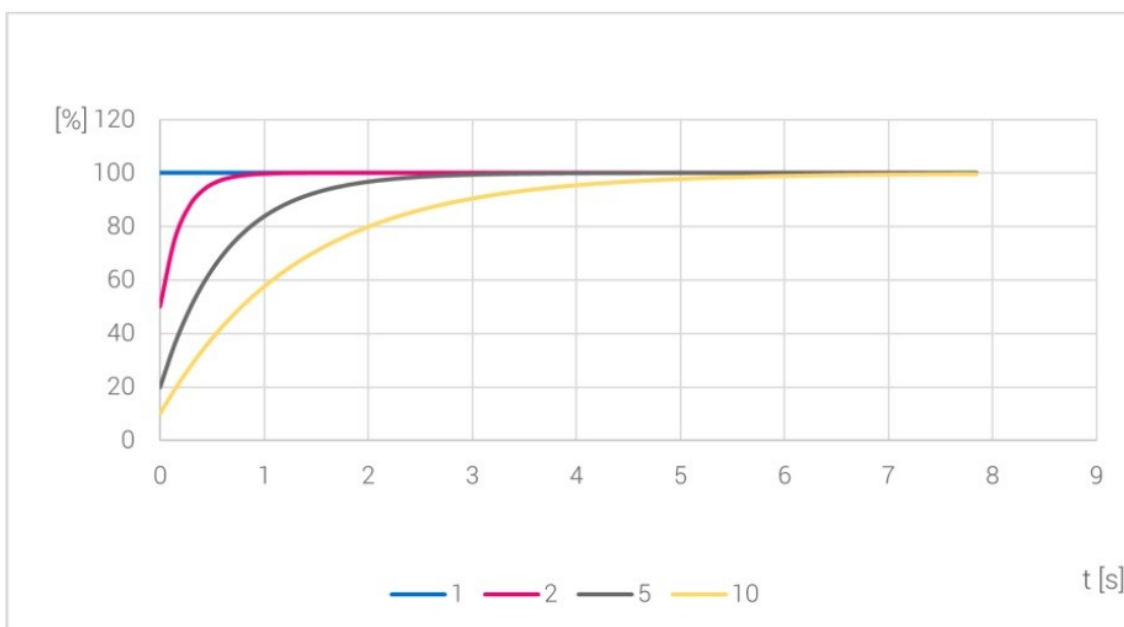


## 8. Filtr analogowy

Jeżeli mierzony sygnał jest zakłócony, istnieje możliwość wyeliminowania zakłóceń poprzez włączenie filtra dolnoprzepustowego. Filtr jest konfigurowany i załączany dla wszystkich wejść (nie ma możliwości włączenia filtra tylko dla jednego wejścia). Parametr filtra odpowiada stałej czasowej filtra. Odpowiedź skokową filtra przedstawiono na poniższym wykresie.

REJESTR: 40010

Zakres: 1-10



## 9. Rejestry modułu

### 9.1. Dostęp rejestrowy

Adres Modbus	Adres Dec	Adres Hex	Nazwa rejestru	Dostęp	Opis
30001	0	0x00	Wersja/Typ	Odczyt	Typ i wersja urządzenia
30002	1	0x01	Przełączniki	Odczyt	Stan przełączników
40003	2	0x02	Prędkość	Odczyt i zapis	Prędkość transmisji
40004	3	0x03	Bity stopu	Odczyt i zapis	Ilość bitów stopu
40005	4	0x04	Parzystość	Odczyt i zapis	Bit parzystości
40006	5	0x05	Opóźnienie	Odczyt i zapis	Opóźnienie odpowiedzi
40007	6	0x06	Typ Modbus	Odczyt i zapis	Typ protokołu Modbus
40010	9	0x09	Filtr analogowy	Odczyt i zapis	Konfiguracja filtra analogowego, zakres 1-10
40033	32	0x20	Odebrane ramki LSB	Odczyt i zapis	Ilość odebranych ramek
40034	33	0x21	Odebrane ramki MSB	Odczyt i zapis	
40035	34	0x22	Błędne ramki LSB	Odczyt i zapis	Ilość odebranych błędnych ramek
40036	35	0x23	Błędne ramki MSB	Odczyt i zapis	
40037	36	0x24	Wysłane ramki LSB	Odczyt i zapis	Ilość wysłanych ramek
40038	37	0x25	Wysłane ramki MSB	Odczyt i zapis	
30051	50	0x32	Wejścia	Odczyt	Podłączone czujniki zapalony bit → czujnik podłączony
40052	51	0x33	Wyjścia	Odczyt i zapis	Wyjścia alarmowe bit 6 i 7 wyjścia cyfrowe
30053	52	0x34	Temperatura 1	Odczyt	Wartość temperatury (lub wartość analogowa) w mV·10 dla wejścia napięciowego do 2048mV w mV·100 dla wejścia napięciowego do 256mV w °C·10 dla pomiaru temperatur w Ω dla pomiaru rezystancji
30054	53	0x35	Temperatura 2	Odczyt	
30055	54	0x36	Temperatura 3	Odczyt	
30056	55	0x37	Temperatura 4	Odczyt	
30057	56	0x38	Temperatura 5	Odczyt	
30058	57	0x39	Temperatura 6	Odczyt	
30059	58	0x3A	Temperatura alarmowa 1	Odczyt	Wartość temperatury dla wyjścia alarmującego 1
30060	59	0x3B	Temperatura alarmowa 2	Odczyt	Wartość temperatury dla wyjścia alarmującego 2
30061	60	0x3C	Temperatura złącz	Odczyt	Temperatura złącz modułu
30062	61	0x3D	Prąd pomiaru	Odczyt	Wartość prądu pomiarowego
40063	62	0x3E	Poziom MAX alarmu 1	Odczyt i zapis	Wartość powyżej której następuje zapalenie flagi ALARM
40064	63	0x3F	Poziom MAX alarmu 2	Odczyt i zapis	
40065	64	0x40	Poziom MAX alarmu 3	Odczyt i zapis	
40066	65	0x41	Poziom MAX alarmu 4	Odczyt i zapis	
40067	66	0x42	Poziom MAX alarmu 5	Odczyt i zapis	
40068	67	0x43	Poziom MAX alarmu 6	Odczyt i zapis	

Adres Modbus	Adres Dec	Adres Hex	Nazwa rejestru	Dostęp	Opis
40069	68	0x44	Poziom MIN alarmu 1	Odczyt i zapis	Wartość poniżej której następuje zapalenie flagi ALARM
40070	69	0x45	Poziom MIN alarmu 2	Odczyt i zapis	
40071	70	0x46	Poziom MIN alarmu 3	Odczyt i zapis	
40072	71	0x47	Poziom MIN alarmu 4	Odczyt i zapis	
40073	72	0x48	Poziom MIN alarmu 5	Odczyt i zapis	
40074	73	0x49	Poziom MIN alarmu 6	Odczyt i zapis	
40075	74	0x4A	Konfiguracja alarmu 1	Odczyt i zapis	Konfiguracja działania alarmu: 0 – alarm wynika z aktualnych wartości temperatury 1 – Pamiętaj wartość alarmu, aż do wyzerowania przez Mastera
40076	75	0x4B	Konfiguracja alarmu 2	Odczyt i zapis	
40077	76	0x4C	Konfiguracja alarmu 3	Odczyt i zapis	
40078	77	0x4D	Konfiguracja alarmu 4	Odczyt i zapis	
40079	78	0x4E	Konfiguracja alarmu 5	Odczyt i zapis	
40080	79	0x4F	Konfiguracja alarmu 6	Odczyt i zapis	
40081	80	0x50	Stała temperatura złącz	Odczyt i zapis	Wartość temperatury złącz
40082	81	0x51	Offset temperatury złącz	Odczyt i zapis	Offset temperatury złącz
40083	82	0x52	Konfiguracja wejścia 1	Odczyt i zapis	Tryb pracy wejścia analogowego:  0 – wejście wyłączone 1 – Wejście do 2048mV 2 – wejście do 256mV 3 – Termopara J 4 – Termopara K 5 – Termopara T 6 – Termopara N 7 – Termopara S 8 – Termopara R 9 – Termopara B 10 – PT100 3 przewodowy 11 – PT100 2 przewodowy 12 - Rezystancja do 8kΩ 13 - NI100 14 – KTY81-110 15 – PT500 3 przewodowy 16 – PT500 2 przewodowy 17 – PT1000 3 przewodowy 18 – PT1000 2 przewodowy 19 – NTC Carel 2 przewodowy <sup>1</sup>  +32 - temperatura złącza brana z rejestru 40081 "Stała temperatura złącz"
40084	83	0x53	Konfiguracja wejścia 2	Odczyt i zapis	
40085	84	0x54	Konfiguracja wejścia 3	Odczyt i zapis	
40086	85	0x55	Konfiguracja wejścia 4	Odczyt i zapis	
40087	86	0x56	Konfiguracja wejścia 5	Odczyt i zapis	
40088	87	0x57	Konfiguracja wejścia 6	Odczyt i zapis	
40089	88	0x58	Konfiguracja wyjścia 1	Odczyt i zapis	

<sup>1</sup> Wymaga podłączenia równoległe do czujnika zewnętrznego rezystora 7.5kΩ 1%

Adres Modbus	Adres Dec	Adres Hex	Nazwa rejestru	Dostęp	Opis
40090	89	0x59	Konfiguracja wyjścia 2	Odczyt i zapis	+32 – Wartość alarmowa z wejścia 6 +256 – Wyjście załączane jeśli wartość większa od Wartości alarmowej (rejestr 40091 lub 40092) („chłodzenie”) +512 – Wyjście załączane jeśli wartość mniejsza od Wartości alarmowej (rejestr 40091 lub 40092) („grzanie”) +1024 – Wartość minimalna z wybranych wejść +2048 – Wartość maksymalna z wybranych wejść (jeśli nie wybrano żadnej z dwóch powyższych opcji to liczona jest średnia z wybranych wejść)
40091	90	0x5A	Wartość alarmu 1	Odczyt i zapis	Wartości alarmowe dla wyjść
40092	91	0x5B	Wartość alarmu 2	Odczyt i zapis	
40093	92	0x5C	Histereza alarmu 1	Odczyt i zapis	Wartość histerezy dla wyjść alarmowych
40094	93	0x5D	Histereza alarmu 2	Odczyt i zapis	
40095	94	0x5E	Rezystancja wejścia 1	Odczyt i zapis	Rezystancja doprowadzeń przewodów dla poszczególnych wejść
40096	95	0x5F	Rezystancja wejścia 2	Odczyt i zapis	
40097	96	0x60	Rezystancja wejścia 3	Odczyt i zapis	
40098	97	0x61	Rezystancja wejścia 4	Odczyt i zapis	
40099	98	0x62	Rezystancja wejścia 5	Odczyt i zapis	
40100	99	0x63	Rezystancja wejścia 6	Odczyt i zapis	

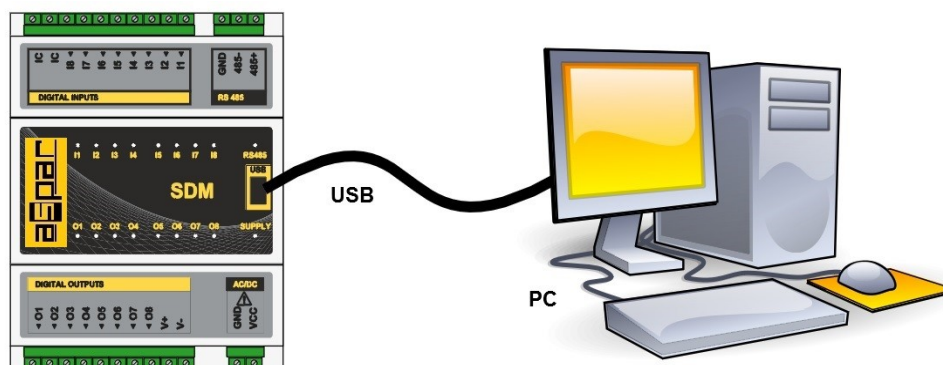


## 9.2. Dostęp bitowy

Adres Modbus	Adres Dec	Adres Hex	Nazwa rejestru	Dostęp	Opis
801	800	0x320	Wejście 1	Odczyt	Czy podłączony czujnik
802	801	0x321	Wejście 2	Odczyt	Czy podłączony czujnik
803	802	0x322	Wejście 3	Odczyt	Czy podłączony czujnik
804	803	0x323	Wejście 4	Odczyt	Czy podłączony czujnik
805	804	0x324	Wejście 5	Odczyt	Czy podłączony czujnik
806	805	0x325	Wejście 6	Odczyt	Czy podłączony czujnik
817	816	0x330	Alarm 1	Odczyt	Stan alarmu 1
818	817	0x331	Alarm 2	Odczyt	Stan alarmu 2
819	818	0x332	Alarm 3	Odczyt	Stan alarmu 3
820	819	0x333	Alarm 4	Odczyt	Stan alarmu 4
821	820	0x334	Alarm 5	Odczyt	Stan alarmu 5
822	821	0x335	Alarm 6	Odczyt	Stan alarmu 6
823	822	0x336	Wyjście cyfrowe 1	Odczyt i zapis	Stan wyjścia cyfrowego 1
824	823	0x337	Wyjście cyfrowe 2	Odczyt i zapis	Stan wyjścia cyfrowego 2

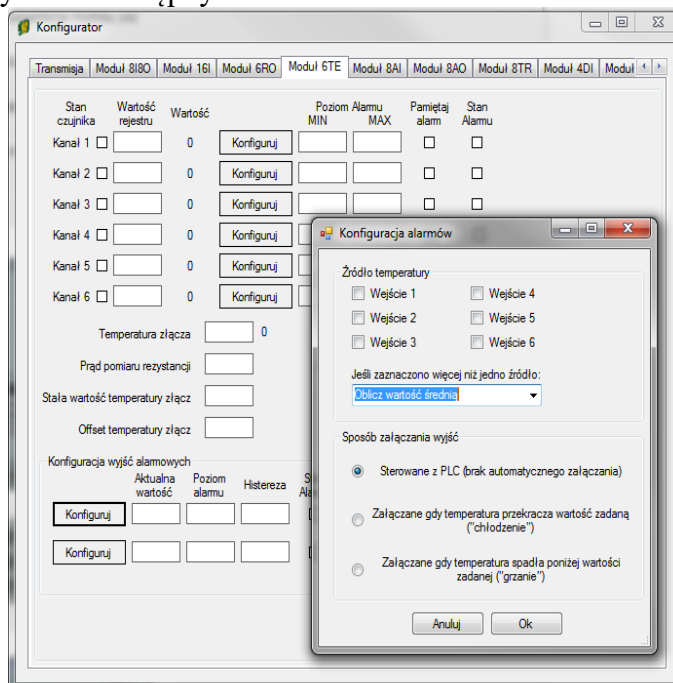
### 10. Program konfiguracyjny

Konfigurator jest oprogramowaniem służącym do ustawienia rejestrów--odpowiedzialnych za komunikację modułu w magistrali Modbus jak również do odczytu i zapisu aktualnych wartości pozostałych rejestrów modułu. Dzięki temu programowi można w wygodny sposób przetestować układ jak również w czasie rzeczywistym obserwować zmiany w rejestrach.



Komunikacja z modułem odbywa się poprzez kabel USB. Do współdziałania programu z modułem nie jest wymagana instalacja żadnych sterowników.

Konfigurator jest uniwersalnym programem, za pomocą którego możliwa jest konfiguracja wszystkich dostępnych modułów.



## Spis treści

1. Zasady bezpieczeństwa.....	3
2. Charakterystyka modułu.....	3
2.1. Przeznaczenie i opis modułu.....	3
2.2. Specyfikacja techniczna.....	4
2.3. Wymiary modułu.....	5
3. Konfiguracja komunikacji.....	6
3.1. Uziemienie i ekranowanie.....	6
3.2. Terminator.....	6
3.3. Ustalanie adresu modułu w sieci.....	6
3.4. Typy rejestrów Modbus.....	7
3.5. Ustawienia komunikacji.....	7
3.5.1. Domyślne parametry.....	7
3.5.2. Przywracanie konfiguracji domyślnej.....	7
3.5.3. Rejestry konfiguracyjne.....	8
4. Ustawienia przełączników.....	9
5. Zdejmowanie panelu.....	10
6. Wskaźniki diodowe.....	11
7. Podłączenie modułu.....	12
7.1. Wejścia temperaturowe.....	12
7.2. Wyjścia cyfrowe.....	12
7.3. Komunikacja, zasilanie.....	12
8. Filtr analogowy.....	13
9. Rejestry modułu.....	14
9.1. Dostęp rejestrowy.....	14
9.2. Dostęp bitowy.....	17
10. Program konfiguracyjny.....	18



wyprodukowano dla:  
**Aspar s.c.**  
 ul. Oliwska 112  
 80-209 Chwaszczyno  
 POLAND

[ampero@ampero.pl](mailto:ampero@ampero.pl)  
[www.ampero.pl](http://www.ampero.pl)

tel. +48 58 351 39 89; +48 58 732 71 73

