

# SDM-6RO

Moduł rozszerzający – 6 wyjść przekaźnikowych

Wersja 1.4

Instrukcja użytkownika



wyprodukowano dla



Dziękujemy za wybór naszego produktu.

Niniejsza instrukcja ułatwi Państwu prawidłową obsługę i poprawną eksploatację opisywanego urządzenia.

Informacje zawarte w niniejszej instrukcji przygotowane zostały z najwyższą uwagą przez naszych specjalistów i służą jako opis produktu bez ponoszenia jakiegokolwiek odpowiedzialności w rozumieniu prawa handlowego.

Informacje te nie zwalniają użytkownika z obowiązku poddania produktu własnej ocenie i sprawdzenia jego właściwości.

Zastrzegamy sobie możliwość zmiany parametrów produktów bez powiadomienia.

Prosimy o uważne przeczytanie instrukcji i stosowanie się do zawartych w niej zaleceń



**UWAGA!**

Niedostosowanie się do instrukcji może spowodować uszkodzenie urządzenia albo utrudnić posługiwanie się sprzętem lub oprogramowaniem.

## 1. Zasady bezpieczeństwa

---

- Przed pierwszym uruchomieniem urządzenia należy zapoznać się z niniejszą instrukcją obsługi;
- Przed pierwszym uruchomieniem urządzenia należy upewnić się, że wszystkie przewody zostały podłączone prawidłowo;
- Należy zapewnić właściwe warunki pracy, zgodne ze specyfikacją urządzenia (np.: napięcie zasilania, temperatura, maksymalny pobór prądu);
- Przed dokonaniem jakichkolwiek modyfikacji przyłączeń przewodów, należy wyłączyć napięcie zasilania.

## 2. Charakterystyka modułu

---

### 2.1. Przeznaczenie i opis modułu

Moduł SDM-6RO jest innowacyjnym urządzeniem zapewniającym proste i niedrogi rozszerzenie ilości linii wyjściowych o dużej obciążalności prądowej.

Moduł posiada 6 wyjść przekaźnikowych. Każdy przekaźnik posiada 3 wyprowadzenia: wspólny (COM), normalnie otwarty (NO) i normalnie zamknięty (NC), dzięki czemu urządzenie jest bardzo elastyczne.

Moduł ten podłączany jest do magistrali RS485 za pomocą dwu-przewodowej skrętki. Komunikacja odbywa się z wykorzystaniem protokołu MODBUS RTU lub MODBUS ASCII. Zastosowanie 32-bitowego procesora z rdzeniem ARM zapewnia szybkie przetwarzanie danych i szybką komunikację. Prędkość transmisji jest konfigurowalna od 2400 do 115200.

Moduł przeznaczony jest do montażu na szynie DIN zgodnie z normą DIN EN 5002.

Moduł został wyposażony z zestaw diod LED (kontrolki), używanych do wskazywania stanu wyjść przydatnych w celach diagnostycznych i pomagających w znalezieniu błędów.

Konfiguracja modułu odbywa się przez USB za pomocą dedykowanego programu komputerowego. Możliwa jest również zmiana parametrów za pomocą protokołu MODBUS.

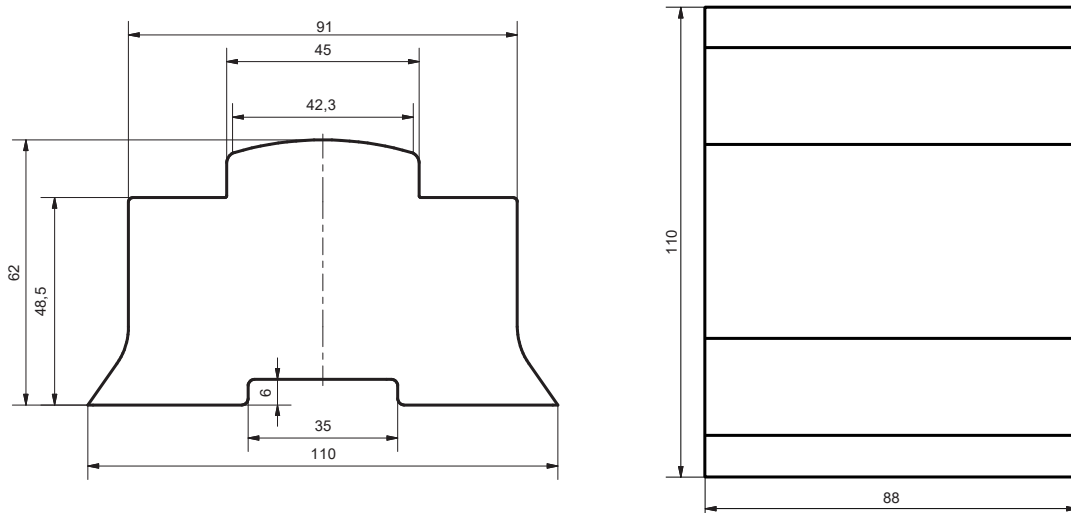
## 2.2. Specyfikacja techniczna

<b>Zasilanie</b>	Napięcie	10-30 VDC; 10-28VAC
	Prąd maksymalny*	DC: 200 mA @ 24VDC AC: 250 mA @ 24VAC
	Maksymalna pobierana moc	DC: 4.8W; AC: 6VA
<b>Wyjścia przekaźnikowe</b>	Liczba wyjść	6
	Maksymalny prąd i napięcie (obciążenie rezystancyjne)	5A 250V AC 10A 24V DC
<b>Temperatura</b>	Pracy	-10 °C - +50°C
	Przechowywania	-40 °C - +85°C
<b>Złącza</b>	Zasilające	2 pinowe
	Komunikacyjne	3 pinowe
	Wyjścia	2x 10 pinowe
	Konfiguracyjne	Mini USB
<b>Wymiary</b>	Wysokość	110 mm
	Głębokość	62 mm
	Szerokość	88 mm
<b>Interfejs</b>	RS485	Do 128 urządzeń

\* Maksymalny prąd przy aktywnej transmisji Modbus i załączonych wszystkich wyjściach.

### 2.3. Wymiary modułu

Wygląd i wymiary modułu znajdują się na rysunku poniżej. Moduł mocowany jest bezpośrednio do szyny w przemysłowym standardzie DIN. Złącza zasilające, komunikacyjne oraz wejście znajdują się od dołu i góry modułu. Złącze konfiguracyjne USB oraz wskaźniki znajdują się z przodu modułu.



### 3. Konfiguracja komunikacji

#### 3.1. Uziemienie i ekranowanie

Moduł może być zainstalowany wraz z innymi urządzeniami, które generują promieniowanie elektromagnetyczne. Przykładami takich urządzeń są przełączniki i styczniki, transformatory, sterowniki silników itp. To promieniowanie elektromagnetyczne może powodować zakłócenia elektryczne zasilania i przewodów sygnałowych, a także promieniując bezpośrednio do modułu, powodując negatywne skutki dla systemu. Odpowiednie uziemienie, osłony oraz inne działania ochronne należy podjąć na etapie instalacji, aby zapobiec tym efektom. Te działania ochronne obejmują m.in. uziemienie szafy sterowniczej, uziemienie modułu, uziemienie ekranowania przewodów, zabezpieczenie urządzeń przełączających, prawidłowego okablowania, jak również uwzględnienie typów kabli i ich przekrojów.

#### 3.2. Terminator

Efekty linii transmisyjnej często powodują problemy w sieciach teleinformatycznych. Problemy te dotyczą najczęściej tłumienia sygnału i odbić w sieci.

Aby wyeliminować obecność odbić od końców kabla, należy na obu jego końcach zastosować rezystor o impedancji równej impedancji charakterystycznej linii. W przypadku skrętki RS485 typową wartością jest 120 Ω.

#### 3.3. Ustalanie adresu modułu w sieci

Poniższa tabela przedstawia sposób ustawienia przełączników w celu ustalenia adresu modułu. Za pomocą przełączników możliwe jest ustawienie adresu od 0 do 127. Adresy od 128 do 255 możliwe są do ustawienia za pomocą magistrali RS485 lub przez złącze USB.

Przełącznik	Adres
SW1	+1
SW2	+2
SW3	+4
SW4	+8
SW5	+16
SW6	+32
SW7	+64

Np. włączenie przełączników 1, 3 i 5 spowoduje ustawienie adresu:

$$\text{Adres} = 1 + 4 + 16 = 21$$

### 3.4. Typy rejestrów Modbus

Są 4 typy zmiennych dostępnych w module.

Typ	Adres początkowy	Zmienna	Dostęp	Rozkaz Modbus
1	00001	Wyjścia cyfrowe	Bitowy Odczyt i zapis	1, 5, 15
2	10001	Wejścia cyfrowe	Bitowy Odczyt	2
3	30001	Rejestry wejściowe	Rejestrowy Odczyt	3
4	40001	Rejestry wyjściowe	Rejestrowy Odczyt i zapis	4, 6, 16

### 3.5. Ustawienia komunikacji

Dane w modułach przechowywane są w 16 bitowych rejestrach. Dostęp do rejestrów odbywa się za pomocą protokołu MODBUS RTU lub MODBUS ASCII.

#### 3.5.1. Domyślne parametry

Domyślną konfigurację można przywrócić za pomocą przełącznika SW7 (szczegóły w 3.5.2 - Przywracanie konfiguracji domyślnej)

<b>Prędkość transmisji</b>	19200
<b>Parzystość</b>	Nie
<b>Ilość bitów danych</b>	8
<b>Ilość bitów stopu</b>	1
<b>Opóźnienie odpowiedzi [ms]</b>	0
<b>Tryb Modbus</b>	RTU

#### 3.5.2. Przywracanie konfiguracji domyślnej

W celu przywrócenia konfiguracji domyślnej należy przy wyłączonym zasilaniu modułu załączyć przełącznik SW8 a następnie włączyć zasilanie. Moduł zacznie migać na zmianę diodami wskazującymi zasilanie i komunikację. Jeżeli w tym stanie zostanie wyłączony przełącznik SW8 ustawienia zostaną nadpisane.

**Uwaga!** Podczas przywracania konfiguracji domyślnej wykasowane zostaną również wszystkie inne wartości zapisane w rejestrach modułu!

### 3.5.3. Rejestry konfiguracyjne

Adres Modbus	Adres Dec	Adres Hex	Nazwa	Wartości
40003	2	0x02	Prędkość transmisji	0 – 2400 1 – 4800 2 – 9600 3 – 19200 4 – 38400 5 – 57600 6 – 115200 inna wartość – wartość * 10
40005	4	0x04	Parzystość	0 – brak 1 – nieparzystość 2 – parzystość 3 – zawsze 1 4 – zawsze 0
40004	3	0x03	Bity Stopu LSB	1 – jeden bit stopu 2 – dwa bity stopu
40004	3	0x03	Bity Stopu MSB	7 – 7 bitów danych 8 – 8 bitów danych
40006	5	0x05	Opóźnienie odpowiedzi	Czas w ms
40007	6	0x06	Tryb Modbus	0 – RTU 1 – ASCII

### 3.5.4. Funkcja watchdog

Ten 16-bitowy rejestr określa czas w milisekundach do zresetowania watchdoga. Jeżeli moduł nie otrzyma w tym czasie żadnego ważnego komunikatu, wszystkie wyjścia cyfrowe i analogowe zostaną ustawione do stanu domyślnego.

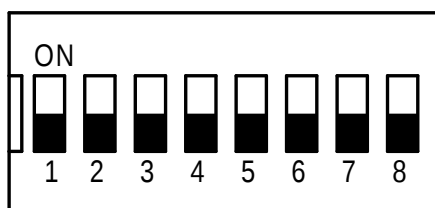
Ta funkcja jest przydatna w przypadku przerw w transmisji danych oraz ze względów bezpieczeństwa. Stany wyjściowe muszą być ustawione na odpowiedni stan, aby zapewnić bezpieczeństwo osób lub mienia.

Wartość domyślna to 0 milisekund, co oznacza, że funkcja watchdog jest wyłączona.

Zakres 0-65535 ms



## 4. Ustawienia przełączników



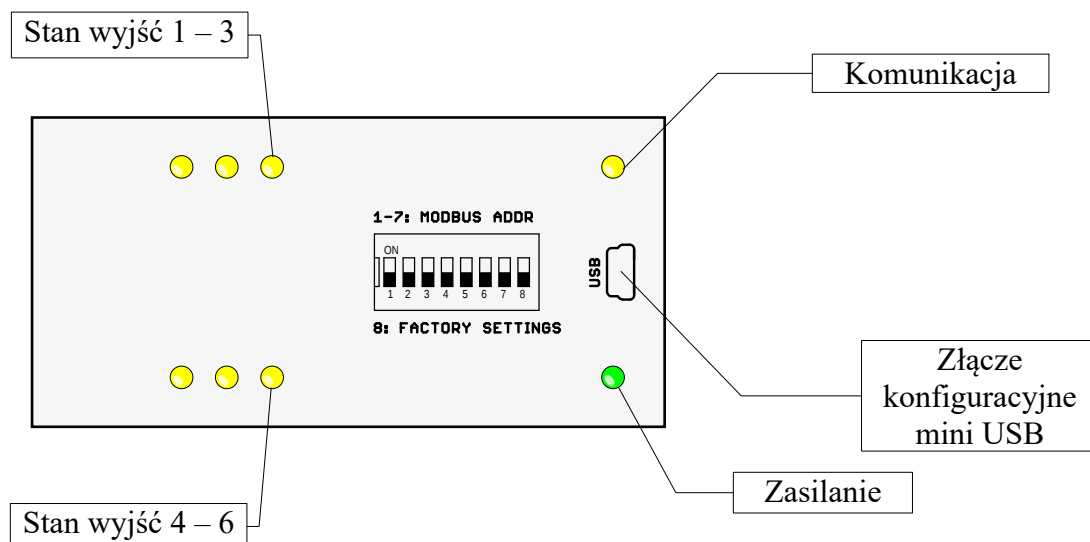
Przełącznik	Funkcja	Opis
1	Adres modułu +1	Ustawienie adresu modułu w zakresie od 0 do 127
2	Adres modułu +2	
3	Adres modułu +4	
4	Adres modułu +8	
5	Adres modułu +16	
6	Adres modułu +32	
7	Adres modułu +64	
8	Ustawienia domyślne modułu	Ustawienie domyślnych parametrów transmisji (patrz 3.5.1 - Domyślne parametry i 3.5.2 - Przywracanie konfiguracji domyślnej).

## 5. Zdejmowanie panelu

W celu zdjęcia panelu i uzyskania dostępu do przełączników należy podważyć go z boku za pomocą cienkiego narzędzia (np. mały wkrętak) jak na poniższym zdjęciu.



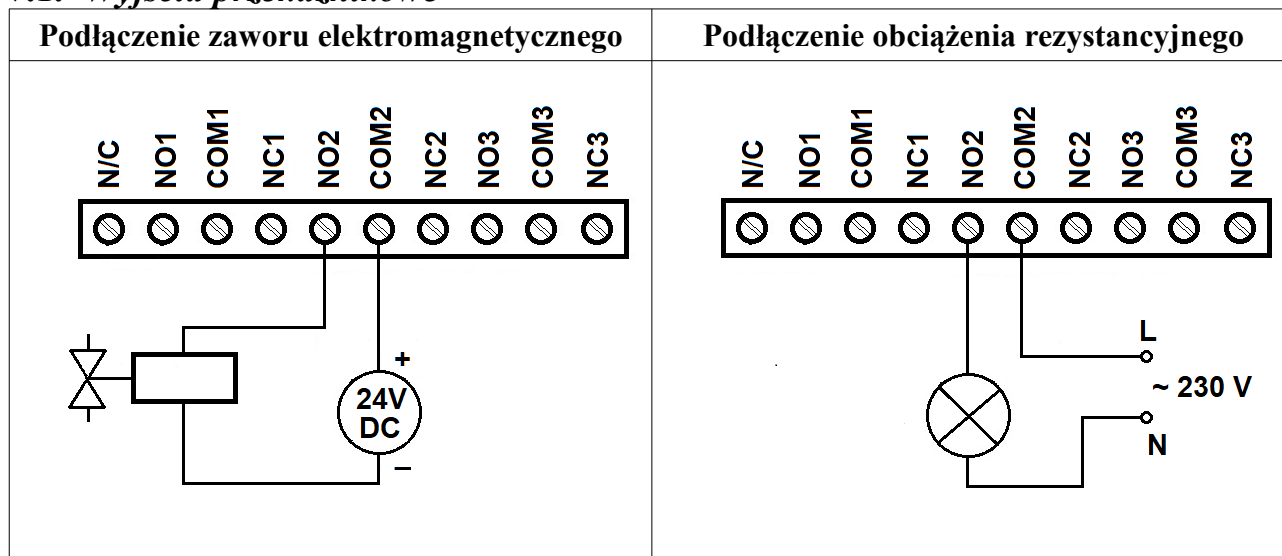
## 6. Wskaźniki diodowe



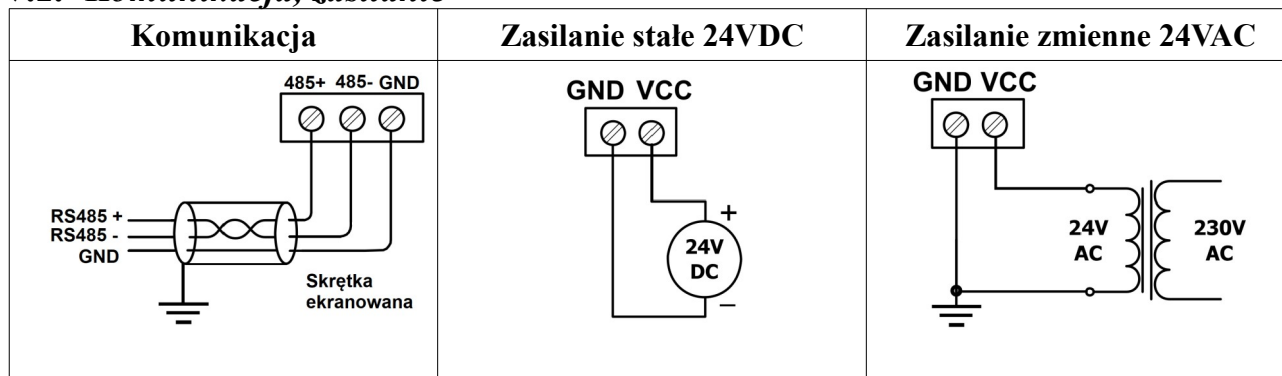
Wskaźnik	Opis
Zasilanie	Zapalona dioda oznacza, że moduł jest poprawnie zasilany.
Komunikacja	Dioda zapala się, gdy moduł odebrał prawidłowy pakiet i wysłał odpowiedź.
Stany wyjść	Zapalona dioda informuje, że wyjście jest załączone.

## 7. Podłączenie modułu

### 7.1. Wyjścia przekaźnikowe



### 7.2. Komunikacja, zasilanie



## 8. Rejestry modułu

### 8.1. Dostęp rejestrowy

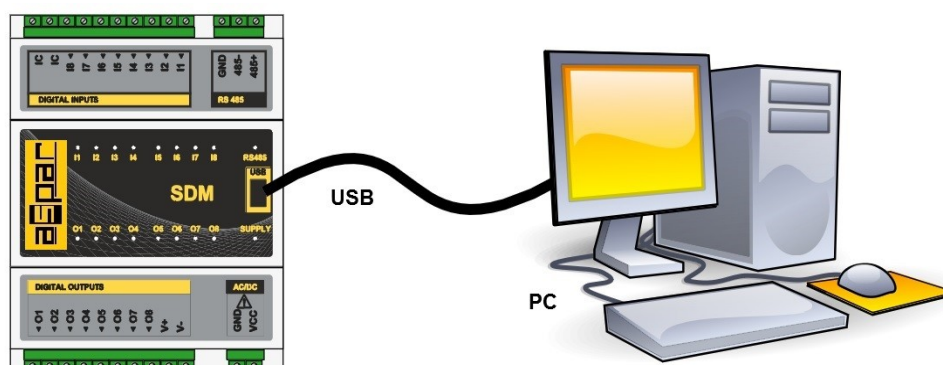
Adres Modbus	Adres Dec	Adres Hex	Nazwa rejestru	Dostęp	Opis
30001	0	0x00	Wersja/Typ	Odczyt	Typ i wersja urządzenia
30002	1	0x01	Przełączniki	Odczyt	Stan przełączników
40003	2	0x02	Prędkość	Odczyt i zapis	Prędkość transmisji
40004	3	0x03	Bity stopu i danych	Odczyt i zapis	Ilość bitów stopu
40005	4	0x04	Parzystość	Odczyt i zapis	Bit parzystości
40006	5	0x05	Opóźnienie	Odczyt i zapis	Opóźnienie odpowiedzi
40007	6	0x06	Typ Modbus	Odczyt i zapis	Typ protokołu Modbus
40009	8	0x08	Watchdog	Odczyt i zapis	Watchdog
40013	12	0x0C	Domyślny stan wyjść	Odczyt i zapis	Domyślny stan wyjść
40033	32	0x20	Odebrane ramki LSB	Odczyt i zapis	Ilość odebranych ramek
40034	33	0x21	Odebrane ramki MSB	Odczyt i zapis	
40035	34	0x22	Błędne ramki LSB	Odczyt i zapis	Ilość odebranych błędnych ramek
40036	35	0x23	Błędne ramki MSB	Odczyt i zapis	
40037	36	0x24	Wysłane ramki LSB	Odczyt i zapis	Ilość wysłanych ramek
40038	37	0x25	Wysłane ramki MSB	Odczyt i zapis	
40052	51	0x33	Wyjścia	Odczyt i zapis	Stan wyjść

## 8.2. Dostęp bitowy

Adres Modbus	Adres Dec	Adres Hex	Nazwa rejestru	Dostęp	Opis
193	192	0x0C0	Domyślny stan wyjścia 1	Odczyt i zapis	Domyślny stan wyjścia 1
194	193	0x0C1	Domyślny stan wyjścia 2	Odczyt i zapis	Domyślny stan wyjścia 2
195	194	0x0C2	Domyślny stan wyjścia 3	Odczyt i zapis	Domyślny stan wyjścia 3
196	195	0x0C3	Domyślny stan wyjścia 4	Odczyt i zapis	Domyślny stan wyjścia 4
197	196	0x0C4	Domyślny stan wyjścia 5	Odczyt i zapis	Domyślny stan wyjścia 5
198	197	0x0C5	Domyślny stan wyjścia 6	Odczyt i zapis	Domyślny stan wyjścia 6
817	816	0x330	Wyjście 1	Odczyt i zapis	Stan wyjścia 1
818	817	0x331	Wyjście 2	Odczyt i zapis	Stan wyjścia 2
819	818	0x332	Wyjście 3	Odczyt i zapis	Stan wyjścia 3
820	819	0x333	Wyjście 4	Odczyt i zapis	Stan wyjścia 4
821	820	0x334	Wyjście 5	Odczyt i zapis	Stan wyjścia 5
822	821	0x335	Wyjście 6	Odczyt i zapis	Stan wyjścia 6

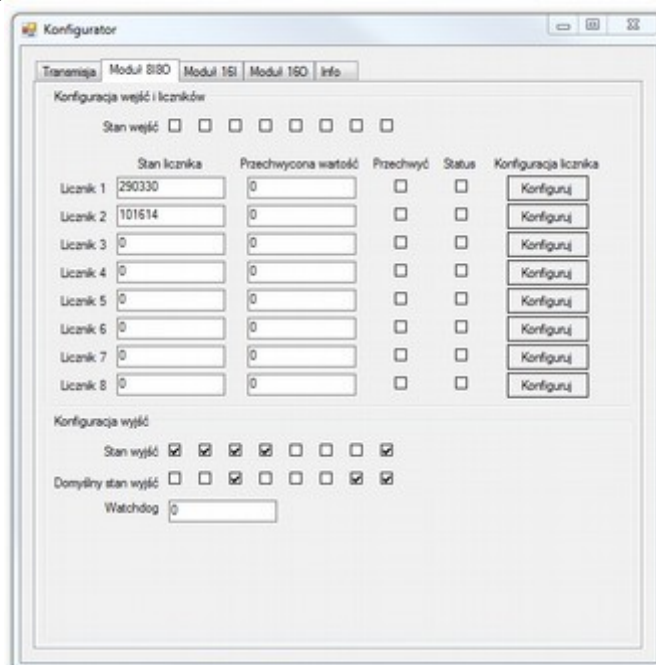
### 9. Program konfiguracyjny

Konfigurator jest oprogramowaniem służącym do ustawienia rejestrów odpowiedzialnych za komunikację modułu w magistrali Modbus jak również do odczytu i zapisu aktualnych wartości pozostałych rejestrów modułu. Dzięki temu programowi można w wygodny sposób przetestować układ jak również w czasie rzeczywistym obserwować zmiany w rejestrach.



Komunikacja z modułem odbywa się poprzez kabel USB. Do współdziałania programu z modułem nie jest wymagana instalacja żadnych sterowników.

Konfigurator jest uniwersalnym programem, za pomocą którego możliwa jest konfiguracja wszystkich dostępnych modułów.



## Spis treści

1. Zasady bezpieczeństwa.....	3
2. Charakterystyka modułu.....	3
2.1. Przeznaczenie i opis modułu.....	3
2.2. Specyfikacja techniczna.....	4
2.3. Wymiary modułu.....	5
3. Konfiguracja komunikacji.....	6
3.1. Uziemienie i ekranowanie.....	6
3.2. Terminator.....	6
3.3. Ustalanie adresu modułu w sieci.....	6
3.4. Typy rejestrów Modbus.....	7
3.5. Ustawienia komunikacji.....	7
3.5.1. Domyślne parametry.....	7
3.5.2. Przywracanie konfiguracji domyślnej.....	7
3.5.3. Rejestry konfiguracyjne.....	8
3.5.4. Funkcja watchdog.....	8
4. Ustawienia przełączników.....	9
5. Zdejmowanie panelu.....	10
6. Wskaźniki diodowe.....	11
7. Podłączenie modułu.....	12
7.1. Wyjścia przekaźnikowe.....	12
7.2. Komunikacja, zasilanie.....	12
8. Rejestry modułu.....	13
8.1. Dostęp rejestrowy.....	13
8.2. Dostęp bitowy.....	14
9. Program konfiguracyjny.....	15



wyprodukowano dla:  
**Aspar s.c.**  
ul. Oliwska 112  
80-209 Chwaszczyno

[ampero@ampero.pl](mailto:ampero@ampero.pl)  
[www.ampero.pl](http://www.ampero.pl)

tel. +48 58 351 39 89; +48 58 732 71 73

