

SDM-16I

Moduł rozszerzający – 16 wejść cyfrowych

Wersja 1.5

Instrukcja użytkownika



wyprodukowano dla



Dziękujemy za wybór naszego produktu.

Niniejsza instrukcja ułatwi Państwu prawidłową obsługę i poprawną eksploatację opisywanego urządzenia.

Informacje zawarte w niniejszej instrukcji przygotowane zostały z najwyższą uwagą przez naszych specjalistów i służą jako opis produktu bez ponoszenia jakiegokolwiek odpowiedzialności w rozumieniu prawa handlowego.

Informacje te nie zwalniają użytkownika z obowiązku poddania produktu własnej ocenie i sprawdzenia jego właściwości.

Zastrzegamy sobie możliwość zmiany parametrów produktów bez powiadomienia.

Prosimy o uważne przeczytanie instrukcji i stosowanie się do zawartych w niej zaleceń



UWAGA!

Niedostosowanie się do instrukcji może spowodować uszkodzenie urządzenia albo utrudnić posługiwanie się sprzętem lub oprogramowaniem.

1. Zasady bezpieczeństwa

- Przed pierwszym uruchomieniem urządzenia należy zapoznać się z niniejszą instrukcją obsługi;
- Przed pierwszym uruchomieniem urządzenia należy upewnić się, że wszystkie przewody zostały podłączone prawidłowo;
- Należy zapewnić właściwe warunki pracy, zgodne ze specyfikacją urządzenia (np.: napięcie zasilania, temperatura, maksymalny pobór prądu);
- Przed dokonaniem jakichkolwiek modyfikacji przyłączeń przewodów, należy wyłączyć napięcie zasilania.

2. Charakterystyka modułu

2.1. Przeznaczenie i opis modułu

Moduł SDM-16I jest innowacyjnym urządzeniem zapewniającym proste i niedrogie rozszerzenie ilości linii wejściowych oraz popularnych sterownikach PLC.

Moduł posiada 16 wejść cyfrowych z opcją konfigurowalnego licznika. Dodatkowo zaciski IN1 i IN2 oraz IN3 i IN4 można wykorzystać do podłączenia dwóch enkoderów. Wszystkie wejścia są izolowane od logiki za pomocą transoptorów. Każdy kanał może być indywidualnie skonfigurowany w jeden z kilku trybów.

Moduł ten podłączany jest do magistrali RS485 za pomocą dwu-przewodowej skrętki. Komunikacja odbywa się z wykorzystaniem protokołu MODBUS RTU lub MODBUS ASCII. Zastosowanie 32-bitowego procesora z rdzeniem ARM zapewnia szybkie przetwarzanie danych i szybką komunikację. Prędkość transmisji jest konfigurowalna od 2400 do 115200.

Moduł przeznaczony jest do montażu na szynie DIN zgodnie z normą DIN EN 5002.

Moduł został wyposażony z zestaw diod LED (kontrolki), używanych do wskazywania stanu wejść i wyjść przydatnych w celach diagnostycznych i pomagających w znalezieniu błędów.

Konfiguracja modułu odbywa się przez USB za pomocą dedykowanego programu komputerowego. Możliwa jest również zmiana parametrów za pomocą protokołu MODBUS.

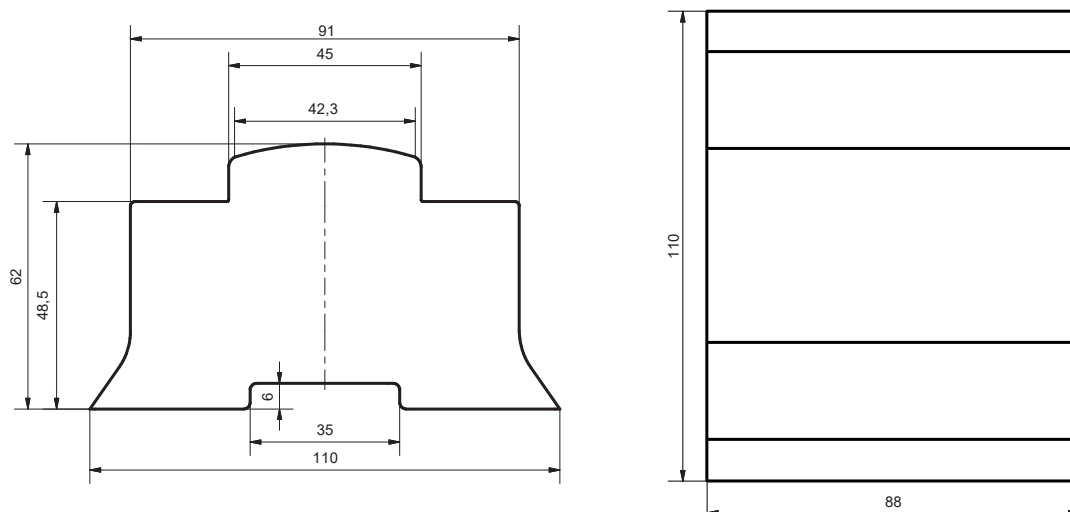
2.2. Specyfikacja techniczna

Zasilanie	Napięcie	10-30 VDC; 10-28VAC
	Prąd maksymalny*	DC: 100 mA @ 24VDC AC: 125 mA @ 24VAC
	Maksymalna pobierana moc	DC: 2.4W; AC: 3VA
Wejścia cyfrowe	Liczba wejść	16
	Zakres napięć	0 – 36V
	Stan niski „0”	0 – 3V
	Stan wysoki „1”	6 – 36V
	Impedancja wejściowa	4kΩ
	Izolacja	1500 Vrms
	Typ wejść	PNP lub NPN
Liczniki	Ilość	16
	Rozdzielczość	32 bity
	Częstotliwość	1kHz (max)
	Szerokość impulsu	500 μs (min)
Temperatura	Pracy	-10 °C - +50°C
	Przechowywania	-40 °C - +85°C
Złącza	Zasilające	2 pinowe
	Komunikacyjne	3 pinowe
	Wejścia	2x 10 pinowe
	Konfiguracyjne	Mini USB
Wymiary	Wysokość	110 mm
	Głębokość	62 mm
	Szerokość	88 mm
Interfejs	RS485	Do 128 urządzeń

* Maksymalny prąd przy aktywnej transmisji Modbus, załączonych wszystkich wyjściach i stanie wysokim na wszystkich wejściach

2.3. Wymiary modułu

Wygląd i wymiary modułu znajdują się na rysunku poniżej. Moduł mocowany jest bezpośrednio do szyny w przemysłowym standardzie DIN. Złącza zasilające, komunikacyjne oraz wejść znajdują się od dołu i góry modułu. Złącze konfiguracyjne USB oraz wskaźniki znajdują się z przodu modułu.



3. Konfiguracja komunikacji

3.1. Uziemienie i ekranowanie

Moduł może być zainstalowany wraz z innymi urządzeniami, które generują promieniowanie elektromagnetyczne. Przykładami takich urządzeń są przełączniki i styczniki, transformatory, sterowniki silników itp. To promieniowanie elektromagnetyczne może powodować zakłócenia elektryczne zasilania i przewodów sygnałowych, a także promieniując bezpośrednio do modułu, powodując negatywne skutki dla systemu. Odpowiednie uziemienie, osłony oraz inne działania ochronne należy podjąć na etapie instalacji, aby zapobiec tym efektom. Te działania ochronne obejmują m.in. uziemienie szafy sterowniczej, uziemienie modułu, uziemienie ekranowania przewodów, zabezpieczenie urządzeń przełączających, prawidłowego okablowania, jak również uwzględnienie typów kabli i ich przekrojów.

3.2. Terminator

Efekty linii transmisyjnej często powodują problemy w sieciach teleinformatycznych. Problemy te dotyczą najczęściej tłumienia sygnału i odbić w sieci.

Aby wyeliminować obecność odbić od końców kabla, należy na obu jego końcach zastosować rezystor o impedancji równej impedancji charakterystycznej linii. W przypadku skrętki RS485 typową wartością jest 120 Ω.

3.3. Ustalanie adresu modułu w sieci

Poniższa tabela przedstawia sposób ustawienia przełączników w celu ustalenia adresu modułu. Za pomocą przełączników możliwe jest ustawienie adresu od 0 do 127. Adresy od 128 do 255 możliwe są do ustawienia za pomocą magistrali RS485 lub przez złącze USB.

Przełącznik	Adres
SW1	+1
SW2	+2
SW3	+4
SW4	+8
SW5	+16
SW6	+32
SW7	+64

Np. włączenie przełączników 1, 3 i 5 spowoduje ustawienie adresu:

$$\text{Adres} = 1 + 4 + 16 = 21$$

3.4. Typy rejestrów Modbus

Są 4 typy zmiennych dostępnych w module.

Typ	Adres początkowy	Zmienna	Dostęp	Rozkaz Modbus
1	00001	Wyjścia cyfrowe	Bitowy Odczyt i zapis	1, 5, 15
2	10001	Wejścia cyfrowe	Bitowy Odczyt	2
3	30001	Rejestry wejściowe	Rejestrowy Odczyt	3
4	40001	Rejestry wyjściowe	Rejestrowy Odczyt i zapis	4, 6, 16

3.5. Ustawienia komunikacji

Dane w modułach przechowywane są w 16 bitowych rejestrach. Dostęp do rejestrów odbywa się za pomocą protokołu MODBUS RTU lub MODBUS ASCII.

3.5.1. Domyślne parametry

Domyślną konfigurację można przywrócić za pomocą przełącznika SW7 (szczegóły w 3.5.2 - Przywracanie konfiguracji domyślnej)

Prędkość transmisji	19200
Parzystość	Nie
Ilość bitów danych	8
Ilość bitów stopu	1
Opóźnienie odpowiedzi [ms]	0
Tryb Modbus	RTU

3.5.2. Przywracanie konfiguracji domyślnej

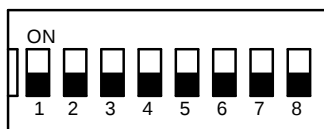
W celu przywrócenia konfiguracji domyślnej należy przy wyłączonym zasilaniu modułu załączyć przełącznik SW8 a następnie włączyć zasilanie. Moduł zacznie migać na zmianę diodami wskazującymi zasilanie i komunikację. Jeżeli w tym stanie zostanie wyłączony przełącznik SW8 ustawienia zostaną nadpisane.

Uwaga! Podczas przywracania konfiguracji domyślnej wykasowane zostaną również wszystkie inne wartości zapisane w rejestrach modułu!

3.5.3. Rejestry konfiguracyjne

Adres Modbus	Adres Dec	Adres Hex	Nazwa	Wartości
40003	2	0x02	Prędkość transmisji	0 – 2400 1 – 4800 2 – 9600 3 – 19200 4 – 38400 5 – 57600 6 – 115200 inna wartość – wartość * 10
40005	4	0x04	Parzystość	0 – brak 1 – nieparzystość 2 – parzystość 3 – zawsze 1 4 – zawsze 0
40004	3	0x03	Bity Stopu LS	1 – jeden bit stopu 2 – dwa bity stopu
40004	3	0x03	Bity Stopu MS	7 – 7 bitów danych 8 – 8 bitów danych
40006	5	0x05	Opóźnienie odpowiedzi	Czas w ms
40007	6	0x06	Tryb Modbus	0 – RTU 1 – ASCII

4. Ustawienia przełączników



Przełącznik	Funkcja	Opis
1	Adres modułu +1	Ustawienie adresu modułu w zakresie od 0 do 127
2	Adres modułu +2	
3	Adres modułu +4	
4	Adres modułu +8	
5	Adres modułu +16	
6	Adres modułu +32	
7	Adres modułu +64	
8	Ustawienia domyślne modułu	Ustawienie domyślnych parametrów transmisji (patrz 3.5.1 - Domyślne parametry i 3.5.2 - Przywracanie konfiguracji domyślnej).

5. Filtr wejścia cyfrowego

Wejścia cyfrowe pozwalają na podłączenie sygnału zmiennoprądowego. Ze względu na szybkość działania wejść cyfrowych i fakt, że mogą one zliczać impulsy o częstotliwości 1 kHz, nie jest możliwe monitorowanie za ich pomocą sygnału o częstotliwości np. 50 Hz, gdyż, w zależności od momentu, w którym następuje odczyt stanu wejścia za pomocą protokołu Modbus, można uzyskać różne wyniki, pomimo że napięcie zmiennoprądowe wciąż występuje. W celu poprawnego monitorowania sygnałów zmiennoprądowych została wprowadzona możliwość filtrowania wejść cyfrowych. Filtr powoduje, że stan wysoki wejścia cyfrowego zostaje odnotowany, gdy odpowiednie napięcie utrzymane jest przez min. 40 ms, natomiast stan niski, gdy zanik napięcia trwa przez min. 80 ms. Filtr może zostać włączony dla każdego wejścia cyfrowego niezależnie, za pomocą rejestru 40018.

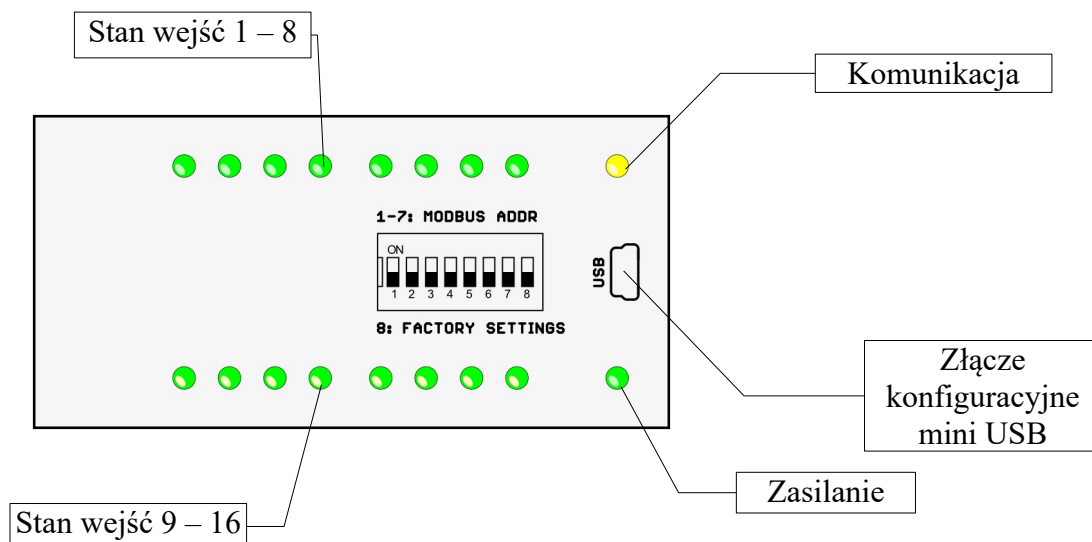
Filtry możemy uruchomić przez program do konfiguracji i bezpośrednio przez rejestr.

6. Zdejmowanie panelu

W celu zdjęcia panelu i uzyskania dostępu do przełączników należy podważyć go z boku za pomocą cienkiego narzędzia (np. mały wkrętak) jak na poniższym zdjęciu.



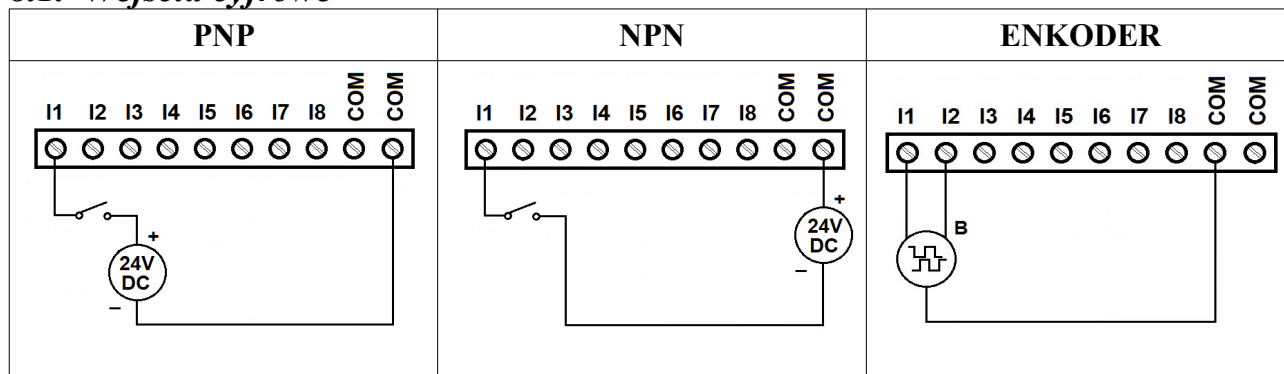
7. Wskaźniki diodowe



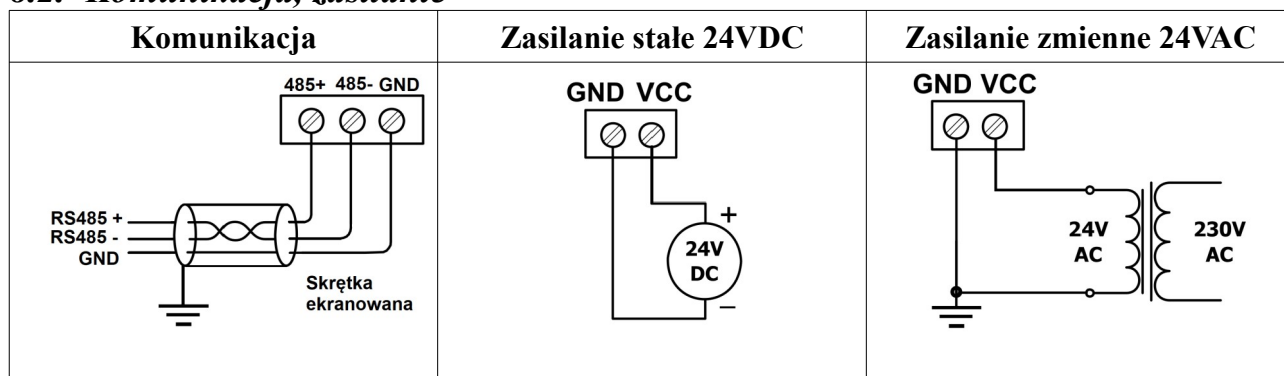
Wskaźnik	Opis
Zasilanie	Zapalona dioda oznacza, że moduł jest poprawnie zasilany.
Komunikacja	Dioda zapala się, gdy moduł odebrał prawidłowy pakiet i wysłał odpowiedź.
Stany wejść	Zapalona dioda informuje, że na wejściu jest stan wysoki.

8. Podłączenie modułu

8.1. Wejścia cyfrowe



8.2. Komunikacja, zasilanie



9. Rejestry modułu

9.1. Dostęp rejestrowy

Adres Modbus	Adres Dec	Adres Hex	Nazwa rejestru	Dostęp	Opis
30001	0	0x00	Wersja/Typ	Odczyt	Typ i wersja urządzenia
30002	1	0x01	Przełączniki	Odczyt	Stan przełączników
40003	2	0x02	Prędkość	Odczyt i zapis	Prędkość transmisji
40004	3	0x03	Bity stopu i danych	Odczyt i zapis	Ilość bitów stopu
40005	4	0x04	Parzystość	Odczyt i zapis	Bit parzystości
40006	5	0x05	Opóźnienie	Odczyt i zapis	Opóźnienie odpowiedzi
40007	6	0x06	Typ Modbus	Odczyt i zapis	Typ protokołu Modbus
40018	17	0x11	Filtr wejściowy	Odczyt i zapis	Konfiguracja filtra wejściowego
40033	32	0x20	Odebrane ramki LSB	Odczyt i zapis	Ilość odebranych ramek
40034	33	0x21	Odebrane ramki MSB	Odczyt i zapis	
40035	34	0x22	Błędne ramki LSB	Odczyt i zapis	Ilość odebranych błędnych ramek
40036	35	0x23	Błędne ramki MSB	Odczyt i zapis	
40037	36	0x24	Wysłane ramki LSB	Odczyt i zapis	Ilość wysłanych ramek
40038	37	0x25	Wysłane ramki MSB	Odczyt i zapis	
30051	50	0x32	Wejścia	Odczyt	Stan wejść
40053	52	0x34	Licznik 1 LSB	Odczyt i zapis	32 bitowy licznik 1
40054	53	0x35	Licznik 1 MSB	Odczyt i zapis	
40055	54	0x36	Licznik 2 LSB	Odczyt i zapis	32 bitowy licznik 2
40056	55	0x37	Licznik 2 MSB	Odczyt i zapis	
40057	56	0x38	Licznik 3 LSB	Odczyt i zapis	32 bitowy licznik 3
40058	57	0x39	Licznik 3 MSB	Odczyt i zapis	
40059	58	0x3A	Licznik 4 LSB	Odczyt i zapis	32 bitowy licznik 4
40060	59	0x3B	Licznik 4 MSB	Odczyt i zapis	
40061	60	0x3C	Licznik 5 LSB	Odczyt i zapis	32 bitowy licznik 5
40062	61	0x3D	Licznik 5 MSB	Odczyt i zapis	
40063	62	0x3E	Licznik 6 LSB	Odczyt i zapis	32 bitowy licznik 6
40064	63	0x3F	Licznik 6 MSB	Odczyt i zapis	
40065	64	0x40	Licznik 7 LSB	Odczyt i zapis	32 bitowy licznik 7
40066	65	0x41	Licznik 7 MSB	Odczyt i zapis	
40067	66	0x42	Licznik 8 LSB	Odczyt i zapis	32 bitowy licznik 8
40068	67	0x43	Licznik 8 MSB	Odczyt i zapis	

Adres Modbus	Adres Dec	Adres Hex	Nazwa rejestru	Dostęp	Opis
40069	68	0x44	Licznik 9 LSB	Odczyt i zapis	32 bitowy licznik 9
40070	69	0x45	Licznik 9 MSB	Odczyt i zapis	
40071	70	0x46	Licznik 10 LSB	Odczyt i zapis	32 bitowy licznik 10
40072	71	0x47	Licznik 10 MSB	Odczyt i zapis	
40073	72	0x48	Licznik 11 LSB	Odczyt i zapis	32 bitowy licznik 11
40074	73	0x49	Licznik 11 MSB	Odczyt i zapis	
40075	74	0x4A	Licznik 12 LSB	Odczyt i zapis	32 bitowy licznik 12
40076	75	0x4B	Licznik 12 MSB	Odczyt i zapis	
40077	76	0x4C	Licznik 13 LSB	Odczyt i zapis	32 bitowy licznik 13
40078	77	0x4D	Licznik 13 MSB	Odczyt i zapis	
40079	78	0x4E	Licznik 14 LSB	Odczyt i zapis	32 bitowy licznik 14
40080	79	0x4F	Licznik 14 MSB	Odczyt i zapis	
40081	80	0x50	Licznik 15 LSB	Odczyt i zapis	32 bitowy licznik 15
40082	81	0x51	Licznik 15 MSB	Odczyt i zapis	
40083	82	0x52	Licznik 16 LSB	Odczyt i zapis	32 bitowy licznik 16
40084	83	0x53	Licznik 16 MSB	Odczyt i zapis	
40085	84	0x54	LicznikP 1 LSB	Odczyt i zapis	32 bitowa przechwycona wartość licznika 1
40086	85	0x55	LicznikP 1 MSB	Odczyt i zapis	
40087	86	0x56	LicznikP 2 LSB	Odczyt i zapis	32 bitowa przechwycona wartość licznika 2
40088	87	0x57	LicznikP 2 MSB	Odczyt i zapis	
40089	88	0x58	LicznikP 3 LSB	Odczyt i zapis	32 bitowa przechwycona wartość licznika 3
40090	89	0x59	LicznikP 3 MSB	Odczyt i zapis	
40091	90	0x5A	LicznikP 4 LSB	Odczyt i zapis	32 bitowa przechwycona wartość licznika 4
40092	91	0x5B	LicznikP 4 MSB	Odczyt i zapis	
40093	92	0x5C	LicznikP 5 LSB	Odczyt i zapis	32 bitowa przechwycona wartość licznika 5
40094	93	0x5D	LicznikP 5 MSB	Odczyt i zapis	
40095	94	0x5E	LicznikP 6 LSB	Odczyt i zapis	32 bitowa przechwycona wartość licznika 6
40096	95	0x5F	LicznikP 6 MSB	Odczyt i zapis	
40097	96	0x60	LicznikP 7 LSB	Odczyt i zapis	32 bitowa przechwycona wartość licznika 7
40098	97	0x61	LicznikP 7 MSB	Odczyt i zapis	
40099	98	0x62	LicznikP 8 LSB	Odczyt i zapis	32 bitowa przechwycona wartość licznika 8
40100	99	0x63	LicznikP 8 MSB	Odczyt i zapis	
40101	100	0x64	LicznikP 9 LSB	Odczyt i zapis	32 bitowa przechwycona wartość licznika 9
40102	101	0x65	LicznikP 9 MSB	Odczyt i zapis	

Adres Modbus	Adres Dec	Adres Hex	Nazwa rejestru	Dostęp	Opis
40103	102	0x66	LicznikP 10 LSB	Odczyt i zapis	32 bitowa przechwycona wartość licznika 10
40104	103	0x67	LicznikP 10 MSB	Odczyt i zapis	
40105	104	0x68	LicznikP 11 LSB	Odczyt i zapis	32 bitowa przechwycona wartość licznika 11
40106	105	0x69	LicznikP 11 MSB	Odczyt i zapis	
40107	106	0x6A	LicznikP 12 LSB	Odczyt i zapis	32 bitowa przechwycona wartość licznika 12
40108	107	0x6B	LicznikP 12 MSB	Odczyt i zapis	
40109	108	0x6C	LicznikP 13 LSB	Odczyt i zapis	32 bitowa przechwycona wartość licznika 13
40110	109	0x6D	LicznikP 13 MSB	Odczyt i zapis	
40111	110	0x6E	LicznikP 14 LSB	Odczyt i zapis	32 bitowa przechwycona wartość licznika 14
40112	111	0x6F	LicznikP 14 MSB	Odczyt i zapis	
40113	112	0x70	LicznikP 15 LSB	Odczyt i zapis	32 bitowa przechwycona wartość licznika 15
40114	113	0x71	LicznikP 15 MSB	Odczyt i zapis	
40115	114	0x72	LicznikP 16 LSB	Odczyt i zapis	32 bitowa przechwycona wartość licznika 16
40116	115	0x73	LicznikP 16 MSB	Odczyt i zapis	
40117	116	0x74	LicznikKonf 1	Odczyt i zapis	<p>Konfiguracja liczników</p> <p>+1 – liczenie czasu (jeśli zero liczenie impulsów)</p> <p>+2 – przechwytywanie wartości co 1 sek</p> <p>+4 – przechwycenie wartości, jeśli wejście nieaktywne</p> <p>+8 – automatyczne zerowanie po przechwyceniu</p> <p>+16 – zerowanie licznika, jeśli wejście nieaktywne</p> <p>+32 – enkoder (tylko dla licznika 1 i 3)</p>
40118	117	0x75	LicznikKonf 2	Odczyt i zapis	
40119	118	0x76	LicznikKonf 3	Odczyt i zapis	
40120	119	0x77	LicznikKonf 4	Odczyt i zapis	
40121	120	0x78	LicznikKonf 5	Odczyt i zapis	
40122	121	0x79	LicznikKonf 6	Odczyt i zapis	
40123	122	0x7A	LicznikKonf 7	Odczyt i zapis	
40124	123	0x7B	LicznikKonf 8	Odczyt i zapis	
40125	124	0x7C	LicznikKonf 9	Odczyt i zapis	
40126	125	0x7D	LicznikKonf 10	Odczyt i zapis	
40127	126	0x7E	LicznikKonf 11	Odczyt i zapis	
40128	127	0x7F	LicznikKonf 12	Odczyt i zapis	
40129	128	0x80	LicznikKonf 13	Odczyt i zapis	
40130	129	0x81	LicznikKonf 14	Odczyt i zapis	
40131	130	0x82	LicznikKonf 15	Odczyt i zapis	
40132	131	0x83	LicznikKonf 16	Odczyt i zapis	
40133	132	0x84	Przechwyć	Odczyt i zapis	Przechwyć wartości liczników
40134	133	0x85	Status	Odczyt i zapis	Przechwycono licznik

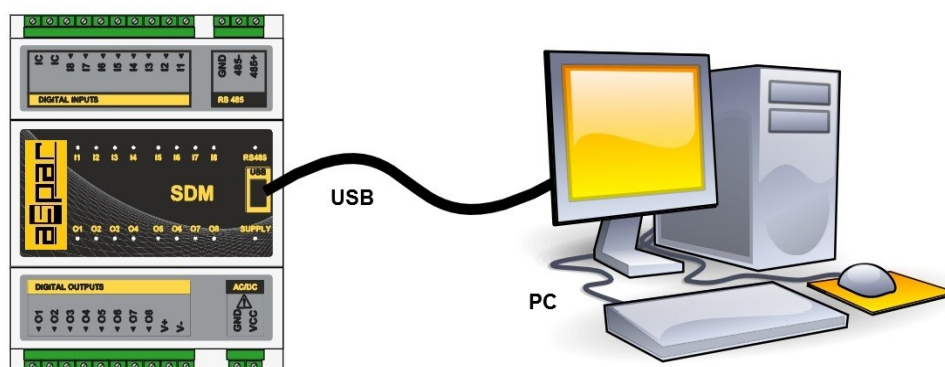
9.2. Dostęp bitowy

Adres Modbus	Adres Dec	Adres Hex	Nazwa rejestru	Dostęp	Opis
10801	800	0x320	Wejście 1	Odczyt	Stan wejścia 1
10802	801	0x321	Wejście 2	Odczyt	Stan wejścia 2
10803	802	0x322	Wejście 3	Odczyt	Stan wejścia 3
10804	803	0x323	Wejście 4	Odczyt	Stan wejścia 4
10805	804	0x324	Wejście 5	Odczyt	Stan wejścia 5
10806	805	0x325	Wejście 6	Odczyt	Stan wejścia 6
10807	806	0x326	Wejście 7	Odczyt	Stan wejścia 7
10808	807	0x327	Wejście 8	Odczyt	Stan wejścia 8
10809	808	0x328	Wejście 9	Odczyt	Stan wejścia 9
10810	809	0x329	Wejście 10	Odczyt	Stan wejścia 10
10811	810	0x32A	Wejście 11	Odczyt	Stan wejścia 11
10812	811	0x32B	Wejście 12	Odczyt	Stan wejścia 12
10813	812	0x32C	Wejście 13	Odczyt	Stan wejścia 13
10814	813	0x32D	Wejście 14	Odczyt	Stan wejścia 14
10815	814	0x32E	Wejście 15	Odczyt	Stan wejścia 15
10816	815	0x32F	Wejście 16	Odczyt	Stan wejścia 16
2113	2112	0x840	Przechwyć 1	Odczyt i zapis	Przechwycenie licznika 1
2114	2113	0x841	Przechwyć 2	Odczyt i zapis	Przechwycenie licznika 2
2115	2114	0x842	Przechwyć 3	Odczyt i zapis	Przechwycenie licznika 3
2116	2115	0x843	Przechwyć 4	Odczyt i zapis	Przechwycenie licznika 4
2117	2116	0x844	Przechwyć 5	Odczyt i zapis	Przechwycenie licznika 5
2118	2117	0x845	Przechwyć 6	Odczyt i zapis	Przechwycenie licznika 6
2119	2118	0x846	Przechwyć 7	Odczyt i zapis	Przechwycenie licznika 7
2120	2119	0x847	Przechwyć 8	Odczyt i zapis	Przechwycenie licznika 8
2121	2120	0x848	Przechwyć 9	Odczyt i zapis	Przechwycenie licznika 9
2122	2121	0x849	Przechwyć 10	Odczyt i zapis	Przechwycenie licznika 10
2123	2122	0x84A	Przechwyć 11	Odczyt i zapis	Przechwycenie licznika 11
2124	2123	0x84B	Przechwyć 12	Odczyt i zapis	Przechwycenie licznika 12
2125	2124	0x84C	Przechwyć 13	Odczyt i zapis	Przechwycenie licznika 13
2126	2125	0x84D	Przechwyć 14	Odczyt i zapis	Przechwycenie licznika 14
2127	2126	0x84E	Przechwyć 15	Odczyt i zapis	Przechwycenie licznika 15
2128	2127	0x84F	Przechwyć 16	Odczyt i zapis	Przechwycenie licznika 16

Adres Modbus	Adres Dec	Adres Hex	Nazwa rejestru	Dostęp	Opis
2129	2128	0x850	Przechwycono 1	Odczyt i zapis	Przechwycono licznik 1
2130	2129	0x851	Przechwycono 2	Odczyt i zapis	Przechwycono licznik 2
2131	2130	0x852	Przechwycono 3	Odczyt i zapis	Przechwycono licznik 3
2132	2131	0x853	Przechwycono 4	Odczyt i zapis	Przechwycono licznik 4
2133	2132	0x854	Przechwycono 5	Odczyt i zapis	Przechwycono licznik 5
2134	2133	0x855	Przechwycono 6	Odczyt i zapis	Przechwycono licznik 6
2135	2134	0x856	Przechwycono 7	Odczyt i zapis	Przechwycono licznik 7
2136	2135	0x857	Przechwycono 8	Odczyt i zapis	Przechwycono licznik 8
2137	2136	0x858	Przechwycono 9	Odczyt i zapis	Przechwycono licznik 9
2138	2137	0x859	Przechwycono 10	Odczyt i zapis	Przechwycono licznik 10
2139	2138	0x85A	Przechwycono 11	Odczyt i zapis	Przechwycono licznik 11
2140	2139	0x85B	Przechwycono 12	Odczyt i zapis	Przechwycono licznik 12
2141	2140	0x85C	Przechwycono 13	Odczyt i zapis	Przechwycono licznik 13
2142	2141	0x85D	Przechwycono 14	Odczyt i zapis	Przechwycono licznik 14
2143	2142	0x85E	Przechwycono 15	Odczyt i zapis	Przechwycono licznik 15
2144	2143	0x85F	Przechwycono 16	Odczyt i zapis	Przechwycono licznik 16

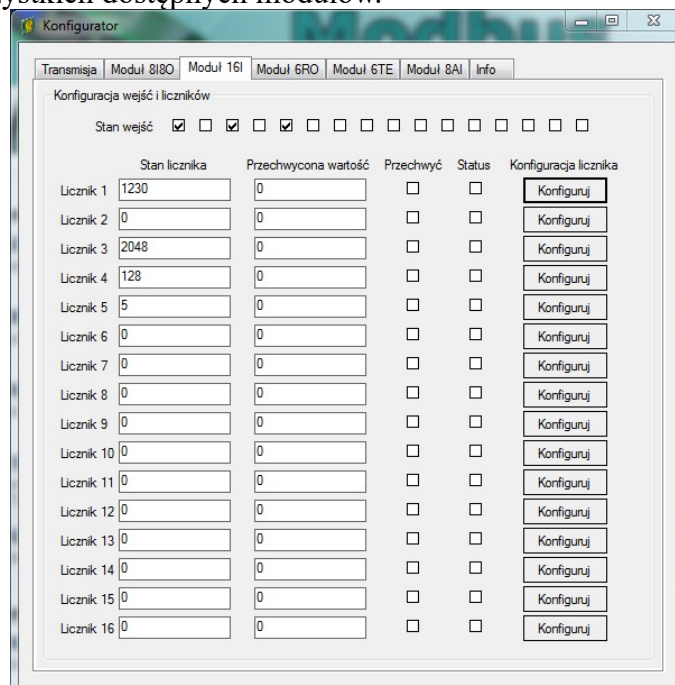
10. Program konfiguracyjny

Konfigurator jest oprogramowaniem służącym do ustawienia rejestrów-- odpowiedzialnych za komunikację modułu w magistrali Modbus jak również do odczytu i zapisu aktualnych wartości pozostałych rejestrów modułu. Dzięki temu programowi można w wygodny sposób przetestować układ jak również w czasie rzeczywistym obserwować zmiany w rejestrach.



Komunikacja z modułem odbywa się poprzez kabel USB. Do współdziałania programu z modułem nie jest wymagana instalacja żadnych sterowników.

Konfigurator jest uniwersalnym programem, za pomocą którego możliwa jest konfiguracja wszystkich dostępnych modułów.



Spis treści

1. Zasady bezpieczeństwa.....	3
2. Charakterystyka modułu.....	3
2.1. Przeznaczenie i opis modułu.....	3
2.2. Specyfikacja techniczna.....	4
2.3. Wymiary modułu.....	5
3. Konfiguracja komunikacji.....	6
3.1. Uziemienie i ekranowanie.....	6
3.2. Terminator.....	6
3.3. Ustalanie adresu modułu w sieci.....	6
3.4. Typy rejestrów Modbus.....	7
3.5. Ustawienia komunikacji.....	7
3.5.1. Domyślne parametry.....	7
3.5.2. Przywracanie konfiguracji domyślnej.....	7
3.5.3. Rejestry konfiguracyjne.....	8
4. Ustawienia przełączników.....	9
5. Filtr wejścia cyfrowego.....	9
6. Zdejmowanie panelu.....	10
7. Wskaźniki diodowe.....	11
8. Podłączenie modułu.....	12
8.1. Wejścia cyfrowe.....	12
8.2. Komunikacja, zasilanie.....	12
9. Rejestry modułu.....	13
9.1. Dostęp rejestrowy.....	13
9.2. Dostęp bitowy.....	16
10. Program konfiguracyjny.....	18



wyprodukowano dla:
Aspar s.c.
ul. Oliwska 112
80-209 Chwaszczyno
POLAND

ampero@ampero.pl
www.ampero.pl

tel. +48 58 351 39 89; +48 58 732 71 73

