

# RS485 MODBUS Module 8I8RO

Moduł rozszerzający – 8 wejść cyfrowych, 8 wyjść  
przełącznikowych

Wersja 1.6

Instrukcja użytkownika



CE

wyprodukowano dla  
**aspar**

Dziękujemy za wybór naszego produktu.

Niniejsza instrukcja ułatwi Państwu prawidłową obsługę i poprawną eksploatację opisywanego urządzenia.

Informacje zawarte w niniejszej instrukcji przygotowane zostały z najwyższą uwagą przez naszych specjalistów i służą jako opis produktu bez ponoszenia jakiegokolwiek odpowiedzialności w rozumieniu prawa handlowego.

Informacje te nie zwalniają użytkownika z obowiązku poddania produktu własnej ocenie i sprawdzenia jego właściwości.

Zastrzegamy sobie możliwość zmiany parametrów produktów bez powiadomienia.

Prosimy o uważne przeczytanie instrukcji i stosowanie się do zawartych w niej zaleceń

**UWAGA!**

Niedostosowanie się do instrukcji może spowodować uszkodzenie urządzenia albo utrudnić posługiwanie się sprzętem lub oprogramowaniem.

## 1. Zasady bezpieczeństwa

- Przed pierwszym uruchomieniem urządzenia należy zapoznać się z niniejszą instrukcją obsługi;
- Przed pierwszym uruchomieniem urządzenia należy upewnić się, że wszystkie przewody zostały podłączone prawidłowo;
- Należy zapewnić właściwe warunki pracy, zgodne ze specyfikacją urządzenia (np.: napięcie zasilania, temperatura, maksymalny pobór prądu);
- Przed dokonaniem jakichkolwiek modyfikacji przyłączeń przewodów, należy wyłączyć napięcie zasilania.

## 2. Charakterystyka modułu

### 2.1. Przeznaczenie i opis modułu

Moduł 8I8RO jest innowacyjnym urządzeniem zapewniającym proste i niedrogie rozszerzenie ilości linii wejściowych oraz wyjściowych w popularnych sterownikach PLC.

Moduł posiada 8 wejść cyfrowych z opcją konfigurowalnego licznika oraz 8 wyjść przekaźnikowych. Dodatkowo zaciski IN1 i IN2 oraz IN3 i IN4 można wykorzystać do podłączenia dwóch enkoderów. Wszystkie wejścia są izolowane od logiki za pomocą transoptorów. Każdy kanał może być indywidualnie skonfigurowany w jeden z kilku trybów.

Moduł ten podłączany jest do magistrali RS485 za pomocą dwu-przewodowej skrętki. Komunikacja odbywa się z wykorzystaniem protokołu MODBUS RTU lub MODBUS ASCII. Zastosowanie 32-bitowego procesora z rdzeniem ARM zapewnia szybkie przetwarzanie danych i szybką komunikację. Prędkość transmisji jest konfigurowalna od 2400 do 115200.

Moduł przeznaczony jest do montażu na szynie DIN zgodnie z normą DIN EN 5002.

Moduł został wyposażony z zestaw diod LED (kontrolki), używanych do wskazywania stanu wejść i wyjść przydatnych w celach diagnostycznych i pomagających w znalezieniu błędów.

Konfiguracja modułu odbywa się przez USB za pomocą dedykowanego programu komputerowego. Możliwa jest również zmiana parametrów za pomocą protokołu MODBUS.

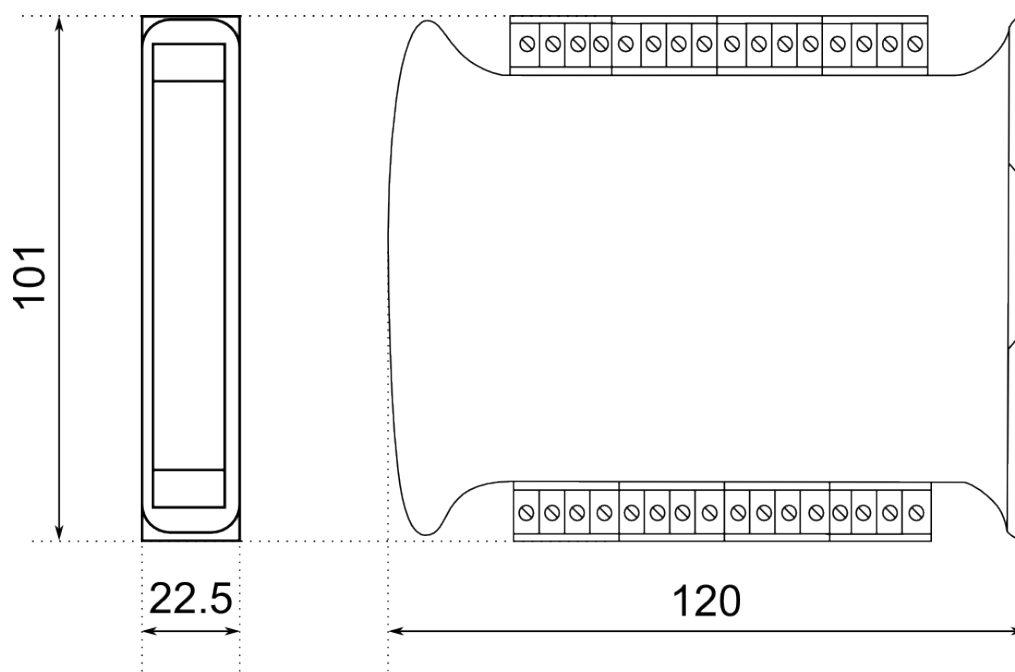
## 2.2. Specyfikacja techniczna

|                              |   |  |
|------------------------------|---|--|
| <b>Zasilanie</b>             | Napięcie  | 10-38VDC; 10-28VAC                       |
|                              | Prąd maksymalny*                                      | DC: 130 mA @ 24VDC<br>AC: 200 mA @ 24VAC |
| <b>Wejścia cyfrowe</b>       | Liczba wejść  | 8  |
|                              | Zakres napięć   | 0 – 36V                                  |
|                              | Stan niski „0”  | 0 – 3V                                   |
|                              | Stan wysoki „1”                                       | 6 – 36V                                  |
|                              | Impedancja wejściowa                                  | 4kΩ                                      |
|                              | Izolacja  | 1500 Vrms                                |
| <b>Wyjścia przekaźnikowe</b> | Typ wejść   | PNP lub NPN                              |
|                              | Liczba wyjść  | 8  |
|                              | Maksymalny prąd i napięcie (obciążenie rezystancyjne) | 3A 230VAC<br>3A 30VDC                    |
| <b>Liczniki</b>              | Ilość   | 8  |
|                              | Rozdzielczość   | 32 bity                                  |
|                              | Częstotliwość   | 1kHz (max)                               |
|                              | Szerokość impulsu                                     | 500 μs (min)                             |
| <b>Temperatura</b>           | Pracy   | -10 °C - +50°C                           |
|                              | Przechowywania  | -40 °C - +85°C                           |
| <b>Złącza</b>                | Zasilające  | 2 pinowe                                 |
|                              | Komunikacyjne   | 3 pinowe                                 |
|                              | Wejścia   | 10 pinowe                                |
|                              | Wyjścia   | 10 pinowe                                |
|                              | Konfiguracyjne  | Mini USB                                 |
| <b>Wymiary</b>               | Wysokość  | 120 mm                                   |
|                              | Głębokość   | 101 mm                                   |
|                              | Szerokość   | 22,5 mm                                  |
| <b>Interfejs</b>             | RS485   | Do 128 urządzeń                          |

\* Maksymalny prąd przy aktywnej transmisji Modbus, załączonych wszystkich wyjściach i stanie wysokim na wszystkich wejściach

## 2.3. Wymiary modułu

Wygląd i wymiary modułu znajdują się na rysunku poniżej. Moduł mocowany jest bezpośrednio do szyny w przemysłowym standardzie DIN. Złącza zasilające, komunikacyjne oraz wejść znajdują się od dołu i góry modułu. Złącze konfiguracyjne USB oraz wskaźniki znajdują się z przodu modułu.



## 3. Konfiguracja komunikacji

### 3.1. Uziemienie i ekranowanie

Moduł może być zainstalowany wraz z innymi urządzeniami, które generują promieniowanie elektromagnetyczne. Przykładami takich urządzeń są przekaźniki i styczniki, transformatory, sterowniki silników itp. To promieniowanie elektromagnetyczne może powodować zakłócenia elektryczne zasilania i przewodów sygnałowych, a także promieniując bezpośrednio do modułu, powodując negatywne skutki dla systemu. Odpowiednie uziemienie, osłony oraz inne działania ochronne należy podjąć na etapie instalacji, aby zapobiec tym efektom. Te działania ochronne obejmują m.in. uziemienie szafy sterowniczej, uziemienie modułu, uziemienie ekranowania przewodów, zabezpieczenie urządzeń przełączających, prawidłowego okablowania, jak również uwzględnienie typów kabli i ich przekrojów.

### 3.2. Terminator

Efekty linii transmisyjnej często powodują problemy w sieciach teleinformatycznych. Problemy te dotyczą najczęściej tłumienia sygnału i odbić w sieci.

Aby wyeliminować obecność odbić od końców kabla, należy na obu jego końcach zastosować rezystor o impedancji równej impedancji charakterystycznej linii. W przypadku skrętki RS485 typową wartością jest 120 Ω.

### 3.3. Ustalanie adresu modułu w sieci

Poniższa tabela przedstawia sposób ustawienia przełączników w celu ustalenia adresu modułu. Za pomocą przełączników możliwe jest ustawienie adresu od 0 do 31. Adresy od 32 do 255 możliwe są do ustawienia za pomocą magistrali RS485 lub przez złącze USB.

| Adr | SW5 | SW4 | SW3 | SW2 | SW1 | Adr | SW5 | SW4 | SW3 | SW2 | SW1 | Adr | SW5 | SW4 | SW3 | SW2 | SW1 |
|-----|-----|-----|-----|-----|-----|-----|-----|-----|-----|-----|-----|-----|-----|-----|-----|-----|-----|
| 0   | OFF | OFF | OFF | OFF | OFF | 11  | OFF | ON  | OFF | ON  | ON  | 22  | ON  | OFF | ON  | ON  | OFF |
| 1   | OFF | OFF | OFF | OFF | ON  | 12  | OFF | ON  | ON  | OFF | OFF | 23  | ON  | OFF | ON  | ON  | ON  |
| 2   | OFF | OFF | OFF | ON  | OFF | 13  | OFF | ON  | ON  | OFF | ON  | 24  | ON  | ON  | OFF | OFF | OFF |
| 3   | OFF | OFF | OFF | ON  | ON  | 14  | OFF | ON  | ON  | ON  | OFF | 25  | ON  | ON  | OFF | OFF | ON  |
| 4   | OFF | OFF | ON  | OFF | OFF | 15  | OFF | ON  | ON  | ON  | ON  | 26  | ON  | ON  | OFF | ON  | OFF |
| 5   | OFF | OFF | ON  | OFF | ON  | 16  | ON  | OFF | OFF | OFF | OFF | 27  | ON  | ON  | OFF | ON  | ON  |
| 6   | OFF | OFF | ON  | ON  | OFF | 17  | ON  | OFF | OFF | OFF | ON  | 28  | ON  | ON  | ON  | OFF | OFF |
| 7   | OFF | OFF | ON  | ON  | ON  | 18  | ON  | OFF | OFF | ON  | OFF | 29  | ON  | ON  | ON  | OFF | ON  |
| 8   | OFF | ON  | OFF | OFF | OFF | 19  | ON  | OFF | OFF | ON  | ON  | 30  | ON  | ON  | ON  | ON  | OFF |
| 9   | OFF | ON  | OFF | OFF | ON  | 20  | ON  | OFF | ON  | OFF | OFF | 31  | ON  | ON  | ON  | ON  | ON  |
| 10  | OFF | ON  | OFF | ON  | OFF | 21  | ON  | OFF | ON  | OFF | ON  |     |     |     |     |     |     |

### 3.4. Typy rejestrów Modbus

Są 4 typy zmiennych dostępnych w module.

| Typ | Adres początkowy | Zmienna            | Dostęp                       | Rozkaz Modbus |
|-----|------------------|--------------------|------------------------------|---------------|
| 1   | 00001            | Wyjścia cyfrowe    | Bitowy<br>Odczyt i zapis     | 1, 5, 15      |
| 2   | 10001            | Wejścia cyfrowe    | Bitowy<br>Odczyt             | 2             |
| 3   | 30001            | Rejestry wejściowe | Rejestrowy<br>Odczyt         | 3             |
| 4   | 40001            | Rejestry wyjściowe | Rejestrowy<br>Odczyt i zapis | 4, 6, 16      |

### 3.5. Ustawienia komunikacji

Dane w modułach przechowywane są w 16 bitowych rejestrach. Dostęp do rejestrów odbywa się za pomocą protokołu MODBUS RTU lub MODBUS ASCII.

#### 3.5.1. Domyślne parametry

Domyślną konfigurację można przywrócić za pomocą przełącznika SW6 (szczegóły w 3.5.2 - Przywracanie konfiguracji domyślnej)

|                                   |       |
|-----------------------------------|-------|
| <b>Prędkość transmisji</b>        | 19200 |
| <b>Parzystość</b>                 | Nie   |
| <b>Ilość bitów danych</b>         | 8     |
| <b>Ilość bitów stopu</b>          | 1     |
| <b>Opóźnienie odpowiedzi [ms]</b> | 0     |
| <b>Tryb Modbus</b>                | RTU   |

#### 3.5.2. Przywracanie konfiguracji domyślnej

W celu przywrócenia konfiguracji domyślnej należy przy wyłączonym zasilaniu modułu załączyć przełącznik SW6, a następnie włączyć zasilanie. Moduł zacznie migać na zmianę diodami wskazującymi zasilanie i komunikację. Jeżeli w tym stanie zostanie wyłączony przełącznik SW6 ustawienia zostaną nadpisane.

**Uwaga!** Podczas przywracania konfiguracji domyślnej wykasowane zostaną również wszystkie inne wartości zapisane w rejestrach modułu!

### 3.5.3. Rejestry konfiguracyjne

| Adres Modbus | Adres Dec | Adres Hex | Nazwa                 | Wartości   |
|--------------|-----------|-----------|-----------------------|--|
| 40003        | 2         | 0x02      | Prędkość transmisji   | 0 – 2400<br>1 – 4800<br>2 – 9600<br>3 – 19200<br>4 – 38400<br>5 – 57600<br>6 – 115200<br>inna wartość – wartość * 10 |
| 40005        | 4         | 0x04      | Parzystość            | 0 – brak<br>1 – nieparzystość<br>2 – parzystość<br>3 – zawsze 1<br>4 – zawsze 0                                      |
| 40004        | 3         | 0x03      | Bity Stopu LSB        | 1 – jeden bit stopu<br>2 – dwa bity stopu  |
| 40004        | 3         | 0x03      | Bity Stopu MSB        | 7 – 7 bitów danych<br>8 – 8 bitów danych   |
| 40006        | 5         | 0x05      | Opóźnienie odpowiedzi | Czas w ms  |
| 40007        | 6         | 0x06      | Tryb Modbus           | 0 – RTU<br>1 – ASCII   |

### 3.5.4. Funkcja watchdog

Ten 16-bitowy rejestr określa czas w milisekundach do zresetowania watchdoga. Jeżeli moduł nie otrzyma w tym czasie żadnego ważnego komunikatu, wszystkie wyjścia cyfrowe i analogowe zostaną ustawione do stanu domyślnego.

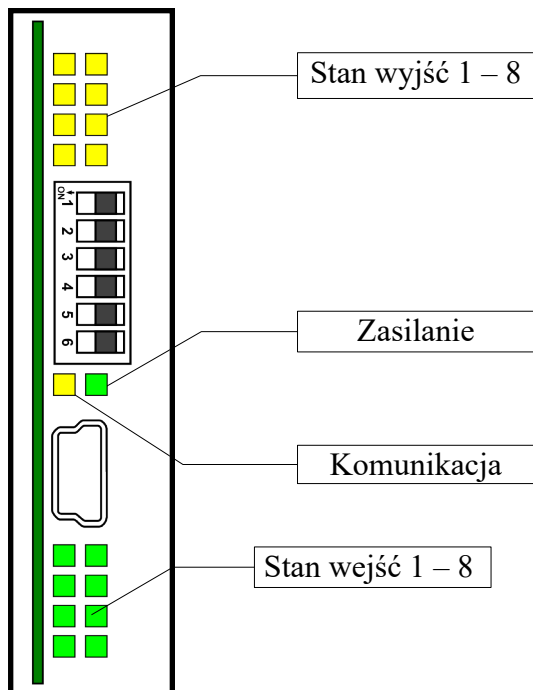
Ta funkcja jest przydatna w przypadku przerw w transmisji danych oraz ze względów bezpieczeństwa. Stany wyjściowe muszą być ustawione na odpowiedni stan, aby zapewnić bezpieczeństwo osób lub mienia.

Wartość domyślna to 0 milisekund, co oznacza, że funkcja watchdog jest wyłączona.

Zakres 0-65535 ms

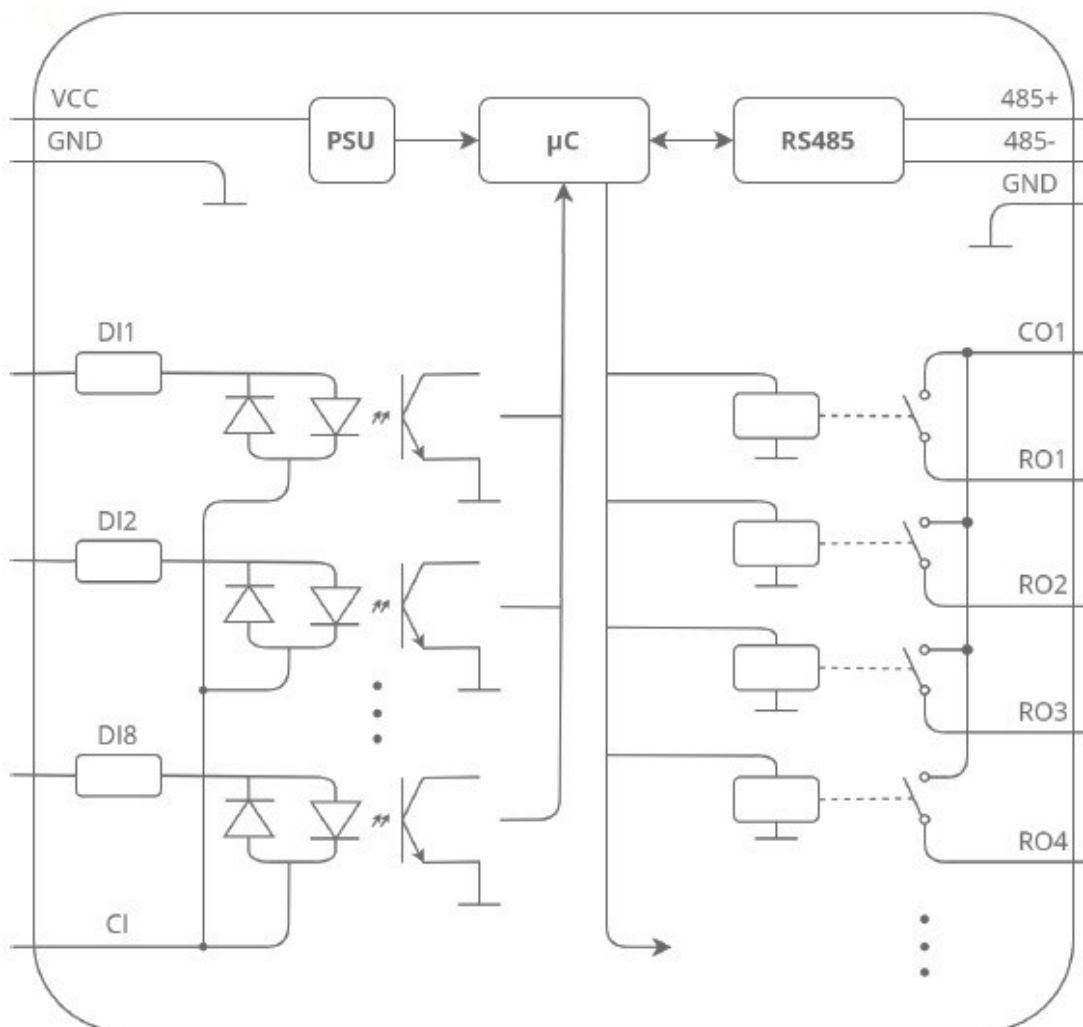


## 4. Wskaźniki diodowe



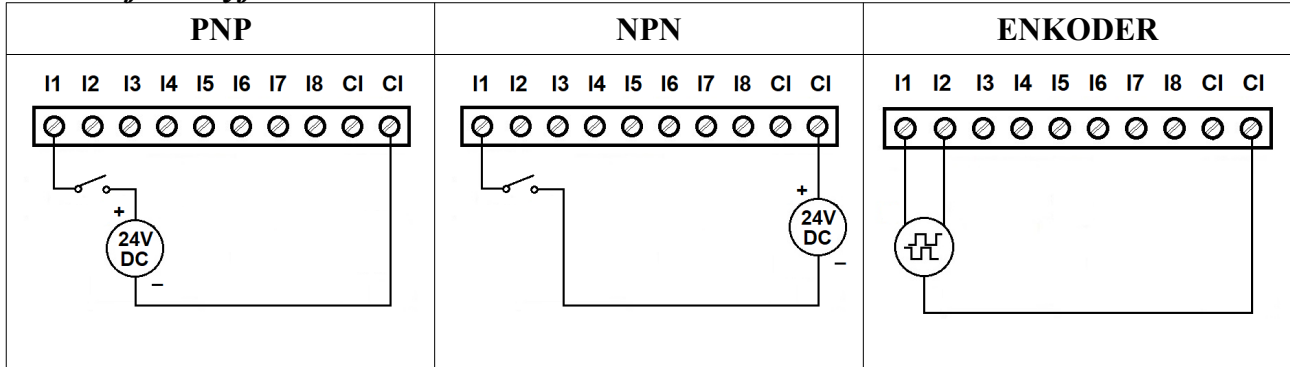
| Wskaźnik    | Opis  |
|-------------|---|
| Zasilanie   | Zapalona dioda oznacza, że moduł jest poprawnie zasilany.                 |
| Komunikacja | Dioda zapala się, gdy moduł odebrał prawidłowy pakiet i wysłał odpowiedź. |
| Stany wejść | Zapalona dioda informuje, że na wejściu jest stan wysoki.                 |
| Stany wyjść | Zapalona dioda informuje, że wyjście jest załączone.                      |

## 5. Schemat blokowy

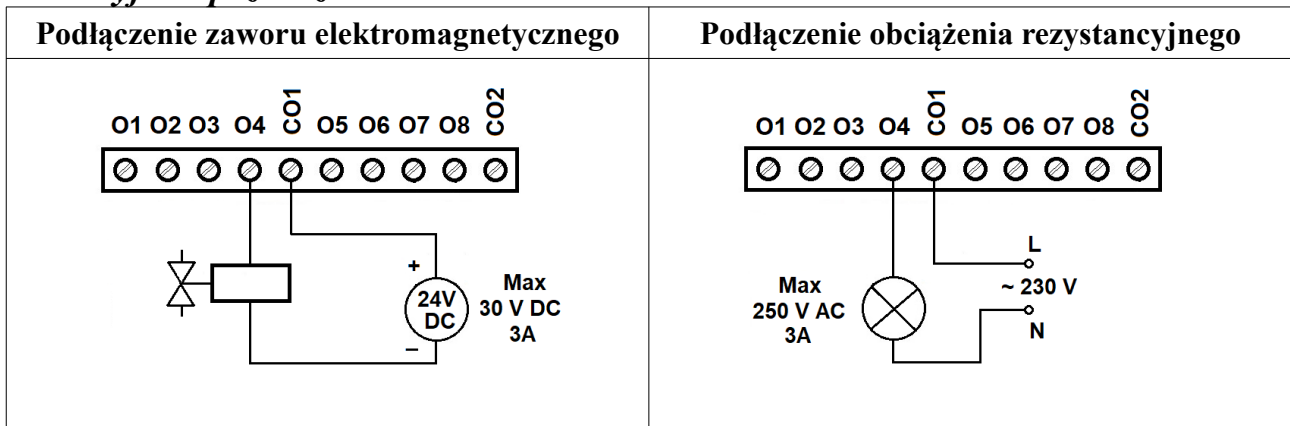


## 6. Podłączenie modułu

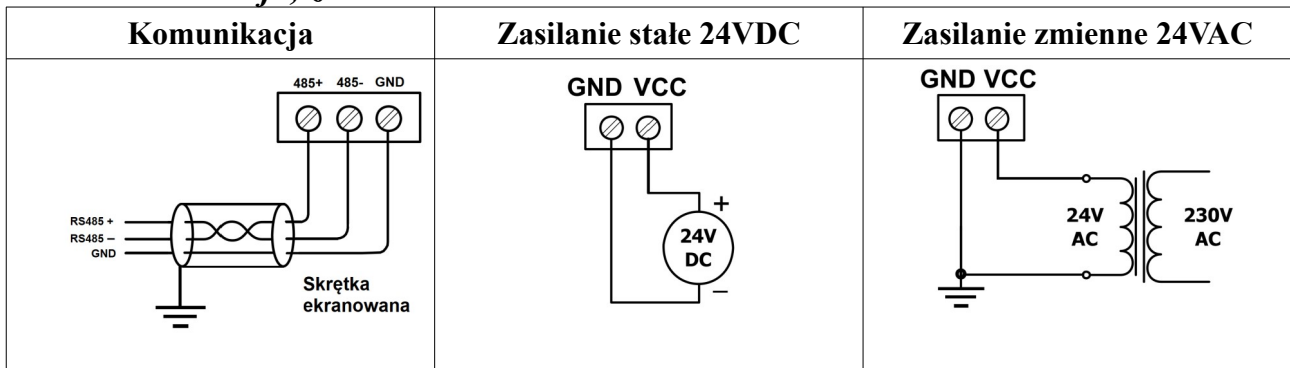
### 6.1. Wejścia cyfrowe



### 6.2. Wyjścia przekaźnikowe



### 6.3. Komunikacja, zasilanie

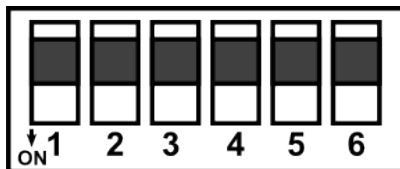


## 6.4. Szybkie złącze / Quick connector

Szybkie złącze / Quick connector to unikalna cecha modułów pozwalająca na szybkie połączenie grupy urządzeń za pomocą płaskiego przewodu taśmowego MOD-QC. Dzięki takiemu rozwiązaniu wystarczy podłączyć zasilanie i komunikację RS485 do jednego z urządzeń w grupie, a pozostałe będą zasilane i komunikowane przewodem MOD-QC. Szybkie złącze / Quick Connector wystarczy, aby podłączyć do 10 urządzeń obok siebie. Co ważne, różne typy modułów z rodziny SLIM można łączyć ze sobą.



## 7. Ustawienia przełączników



| Przełącznik | Funkcja                    | Opis  |
|-------------|----------------------------|---|
| 1           | Adres modułu +1            | Ustawienie adresu modułu w zakresie od 0 do 31  |
| 2           | Adres modułu +2            |   |
| 3           | Adres modułu +4            |   |
| 4           | Adres modułu +8            |   |
| 5           | Adres modułu +16           |   |
| 6           | Ustawienia domyślne modułu | Ustawienie domyślnych parametrów transmisji (patrz 3.5.1 - Domyślne parametry i 3.5.2 - Przywracanie konfiguracji domyślnej). |

## 8. Filtr wejścia cyfrowego

Wejścia cyfrowe pozwalają na podłączenie sygnału zmiennoprądowego. Ze względu na szybkość działania wejść cyfrowych i fakt, że mogą one zliczać impulsy o częstotliwości 1 kHz, nie jest możliwe monitorowanie za ich pomocą sygnału o częstotliwości np. 50 Hz, gdyż, w zależności od momentu, w którym następuje odczyt stanu wejścia za pomocą protokołu Modbus, można uzyskać różne wyniki, pomimo że napięcie zmiennoprądowe wciąż występuje. W celu poprawnego monitorowania sygnałów zmiennoprądowych została wprowadzona możliwość filtrowania wejść cyfrowych. Filtr powoduje, że stan wysoki wejścia cyfrowego zostaje odnotowany, gdy odpowiednie napięcie utrzymane jest przez min. 40 ms, natomiast stan niski, gdy zanik napięcia trwa przez min. 80 ms. Filtr może zostać włączony dla każdego wejścia cyfrowego niezależnie, za pomocą rejestru 40018.

Filtry możemy uruchomić przez program do konfiguracji i bezpośrednio przez rejestr.

## 9. Rejestry modułu

### 9.1. Dostęp rejestrowy

| Adres Modbus | Adres Dec | Adres Hex | Nazwa rejestru      | Dostęp         | Opis                            |
|--------------|-----------|-----------|---------------------|----------------|---------------------------------|
| 30001        | 0         | 0x00      | Wersja/Typ          | Odczyt         | Typ i wersja urządzenia         |
| 30002        | 1         | 0x01      | Przełączniki        | Odczyt         | Stan przełączników              |
| 40003        | 2         | 0x02      | Prędkość            | Odczyt i zapis | Prędkość transmisji             |
| 40004        | 3         | 0x03      | Bity stopu          | Odczyt i zapis | Ilość bitów stopu               |
| 40005        | 4         | 0x04      | Parzystość          | Odczyt i zapis | Bit parzystości                 |
| 40006        | 5         | 0x05      | Opóźnienie          | Odczyt i zapis | Opóźnienie odpowiedzi           |
| 40007        | 6         | 0x06      | Typ Modbus          | Odczyt i zapis | Typ protokołu Modbus            |
| 40009        | 8         | 0x08      | Watchdog            | Odczyt i zapis | Watchdog                        |
| 40013        | 12        | 0x0C      | Domyślny stan wyjść | Odczyt i zapis | Domyślny stan wyjść             |
| 40018        | 17        | 0x11      | Filtr wejściowy     | Odczyt i zapis | Konfiguracja filtra wejściowego |
| 40033        | 32        | 0x20      | Odebrane ramki LSB  | Odczyt i zapis | Ilość odebranych ramek          |
| 40034        | 33        | 0x21      | Odebrane ramki MSB  | Odczyt i zapis |                                 |
| 40035        | 34        | 0x22      | Błędne ramki LSB    | Odczyt i zapis | Ilość odebranych błędnych ramek |
| 40036        | 35        | 0x23      | Błędne ramki MSB    | Odczyt i zapis |                                 |
| 40037        | 36        | 0x24      | Wysłane ramki LSB   | Odczyt i zapis | Ilość wysłanych ramek           |
| 40038        | 37        | 0x25      | Wysłane ramki MSB   | Odczyt i zapis |                                 |
| 30051        | 50        | 0x32      | Wejścia             | Odczyt         | Stan wejść                      |
| 40052        | 51        | 0x33      | Wyjścia             | Odczyt i zapis | Stan wyjść                      |
| 40053        | 52        | 0x34      | Licznik 1 LSB       | Odczyt i zapis | 32 bitowy licznik 1             |
| 40054        | 53        | 0x35      | Licznik 1 MSB       | Odczyt i zapis |                                 |
| 40055        | 54        | 0x36      | Licznik 2 LSB       | Odczyt i zapis | 32 bitowy licznik 2             |
| 40056        | 55        | 0x37      | Licznik 2 MSB       | Odczyt i zapis |                                 |
| 40057        | 56        | 0x38      | Licznik 3 LSB       | Odczyt i zapis | 32 bitowy licznik 3             |
| 40058        | 57        | 0x39      | Licznik 3 MSB       | Odczyt i zapis |                                 |
| 40059        | 58        | 0x3A      | Licznik 4 LSB       | Odczyt i zapis | 32 bitowy licznik 4             |
| 40060        | 59        | 0x3B      | Licznik 4 MSB       | Odczyt i zapis |                                 |
| 40061        | 60        | 0x3C      | Licznik 5 LSB       | Odczyt i zapis | 32 bitowy licznik 5             |
| 40062        | 61        | 0x3D      | Licznik 5 MSB       | Odczyt i zapis |                                 |
| 40063        | 62        | 0x3E      | Licznik 6 LSB       | Odczyt i zapis | 32 bitowy licznik 6             |
| 40064        | 63        | 0x3F      | Licznik 6 MSB       | Odczyt i zapis |                                 |
| 40065        | 64        | 0x40      | Licznik 7 LSB       | Odczyt i zapis | 32 bitowy licznik 7             |

| Adres Modbus | Adres Dec | Adres Hex | Nazwa rejestru | Dostęp         | Opis  |
|--------------|-----------|-----------|----------------|----------------|---|
| 40066        | 65        | 0x41      | Licznik 7 MSB  | Odczyt i zapis | 32 bitowy licznik 8   |
| 40067        | 66        | 0x42      | Licznik 8 LSB  | Odczyt i zapis |   |
| 40068        | 67        | 0x43      | Licznik 8 MSB  | Odczyt i zapis |   |
| 40085        | 84        | 0x54      | LicznikP 1 LSB | Odczyt i zapis | 32 bitowa przechwycona wartość licznika 1   |
| 40086        | 85        | 0x55      | LicznikP 1 MSB | Odczyt i zapis |   |
| 40087        | 86        | 0x56      | LicznikP 2 LSB | Odczyt i zapis | 32 bitowa przechwycona wartość licznika 2   |
| 40088        | 87        | 0x57      | LicznikP 2 MSB | Odczyt i zapis |   |
| 40089        | 88        | 0x58      | LicznikP 3 LSB | Odczyt i zapis | 32 bitowa przechwycona wartość licznika 3   |
| 40090        | 89        | 0x59      | LicznikP 3 MSB | Odczyt i zapis |   |
| 40091        | 90        | 0x5A      | LicznikP 4 LSB | Odczyt i zapis | 32 bitowa przechwycona wartość licznika 4   |
| 40092        | 91        | 0x5B      | LicznikP 4 MSB | Odczyt i zapis |   |
| 40093        | 92        | 0x5C      | LicznikP 5 LSB | Odczyt i zapis | 32 bitowa przechwycona wartość licznika 5   |
| 40094        | 93        | 0x5D      | LicznikP 5 MSB | Odczyt i zapis |   |
| 40095        | 94        | 0x5E      | LicznikP 6 LSB | Odczyt i zapis | 32 bitowa przechwycona wartość licznika 6   |
| 40096        | 95        | 0x5F      | LicznikP 6 MSB | Odczyt i zapis |   |
| 40097        | 96        | 0x60      | LicznikP 7 LSB | Odczyt i zapis | 32 bitowa przechwycona wartość licznika 7   |
| 40098        | 97        | 0x61      | LicznikP 7 MSB | Odczyt i zapis |   |
| 40099        | 98        | 0x62      | LicznikP 8 LSB | Odczyt i zapis | 32 bitowa przechwycona wartość licznika 8   |
| 40100        | 99        | 0x63      | LicznikP 8 MSB | Odczyt i zapis |   |
| 40117        | 116       | 0x74      | LicznikKonf 1  | Odczyt i zapis | Konfiguracja liczników<br>+1 – liczenie czasu (jeśli zero liczenie impulsów)<br>+2 – przechwytywanie wartości co 1 sek<br>+4 – przechwycenie wartości, jeśli wejście nieaktywne<br>+8 – automatyczne zerowanie po przechwyceniu<br>+16 – zerowanie licznika, jeśli wejście nieaktywne<br>+32 – enkoder (tylko dla licznika 1 i 3) |
| 40118        | 117       | 0x75      | LicznikKonf 2  | Odczyt i zapis |   |
| 40119        | 118       | 0x76      | LicznikKonf 3  | Odczyt i zapis |   |
| 40120        | 119       | 0x77      | LicznikKonf 4  | Odczyt i zapis |   |
| 40121        | 120       | 0x78      | LicznikKonf 5  | Odczyt i zapis |   |
| 40122        | 121       | 0x79      | LicznikKonf 6  | Odczyt i zapis |   |
| 40123        | 122       | 0x7A      | LicznikKonf 7  | Odczyt i zapis |   |
| 40124        | 123       | 0x7B      | LicznikKonf 8  | Odczyt i zapis |   |
| 40133        | 132       | 0x84      | Przechwyć      | Odczyt i zapis | Przechwyć wartości liczników  |
| 40134        | 133       | 0x85      | Status         | Odczyt i zapis | Przechwycono licznik  |

## 9.2. Dostęp bitowy

| Adres Modbus | Adres Dec | Adres Hex | Nazwa rejestru          | Dostęp         | Opis                     |
|--------------|-----------|-----------|-------------------------|----------------|--------------------------|
| 193          | 192       | 0x0C0     | Domyślny stan wyjścia 1 | Odczyt i zapis | Domyślny stan wyjścia 1  |
| 194          | 193       | 0x0C1     | Domyślny stan wyjścia 2 | Odczyt i zapis | Domyślny stan wyjścia 2  |
| 195          | 194       | 0x0C2     | Domyślny stan wyjścia 3 | Odczyt i zapis | Domyślny stan wyjścia 3  |
| 196          | 195       | 0x0C3     | Domyślny stan wyjścia 4 | Odczyt i zapis | Domyślny stan wyjścia 4  |
| 197          | 196       | 0x0C4     | Domyślny stan wyjścia 5 | Odczyt i zapis | Domyślny stan wyjścia 5  |
| 198          | 197       | 0x0C5     | Domyślny stan wyjścia 6 | Odczyt i zapis | Domyślny stan wyjścia 6  |
| 199          | 198       | 0x0C6     | Domyślny stan wyjścia 7 | Odczyt i zapis | Domyślny stan wyjścia 7  |
| 200          | 199       | 0x0C7     | Domyślny stan wyjścia 8 | Odczyt i zapis | Domyślny stan wyjścia 8  |
| 10801        | 800       | 0x320     | Wejście 1               | Odczyt         | Stan wejścia 1           |
| 10802        | 801       | 0x321     | Wejście 2               | Odczyt         | Stan wejścia 2           |
| 10803        | 802       | 0x322     | Wejście 3               | Odczyt         | Stan wejścia 3           |
| 10804        | 803       | 0x323     | Wejście 4               | Odczyt         | Stan wejścia 4           |
| 10805        | 804       | 0x324     | Wejście 5               | Odczyt         | Stan wejścia 5           |
| 10806        | 805       | 0x325     | Wejście 6               | Odczyt         | Stan wejścia 6           |
| 10807        | 806       | 0x326     | Wejście 7               | Odczyt         | Stan wejścia 7           |
| 10808        | 807       | 0x327     | Wejście 8               | Odczyt         | Stan wejścia 8           |
| 817          | 816       | 0x330     | Wyjście 1               | Odczyt i zapis | Stan wyjścia 1           |
| 818          | 817       | 0x331     | Wyjście 2               | Odczyt i zapis | Stan wyjścia 2           |
| 819          | 818       | 0x332     | Wyjście 3               | Odczyt i zapis | Stan wyjścia 3           |
| 820          | 819       | 0x333     | Wyjście 4               | Odczyt i zapis | Stan wyjścia 4           |
| 821          | 820       | 0x334     | Wyjście 5               | Odczyt i zapis | Stan wyjścia 5           |
| 822          | 821       | 0x335     | Wyjście 6               | Odczyt i zapis | Stan wyjścia 6           |
| 823          | 822       | 0x336     | Wyjście 7               | Odczyt i zapis | Stan wyjścia 7           |
| 824          | 823       | 0x337     | Wyjście 8               | Odczyt i zapis | Stan wyjścia 8           |
| 2113         | 2112      | 0x840     | Przechwycić 1           | Odczyt i zapis | Przechwycenie licznika 1 |
| 2114         | 2113      | 0x841     | Przechwycić 2           | Odczyt i zapis | Przechwycenie licznika 2 |
| 2115         | 2114      | 0x842     | Przechwycić 3           | Odczyt i zapis | Przechwycenie licznika 3 |
| 2116         | 2115      | 0x843     | Przechwycić 4           | Odczyt i zapis | Przechwycenie licznika 4 |
| 2117         | 2116      | 0x844     | Przechwycić 5           | Odczyt i zapis | Przechwycenie licznika 5 |
| 2118         | 2117      | 0x845     | Przechwycić 6           | Odczyt i zapis | Przechwycenie licznika 6 |
| 2119         | 2118      | 0x846     | Przechwycić 7           | Odczyt i zapis | Przechwycenie licznika 7 |
| 2120         | 2119      | 0x847     | Przechwycić 8           | Odczyt i zapis | Przechwycenie licznika 8 |

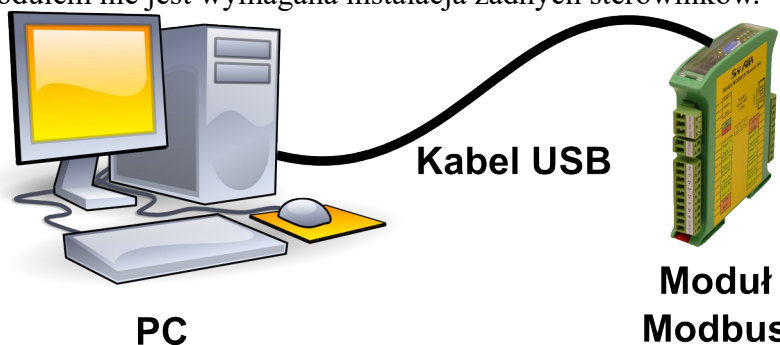


| Adres Modbus | Adres Dec | Adres Hex | Nazwa rejestru | Dostęp         | Opis                   |
|--------------|-----------|-----------|----------------|----------------|------------------------|
| 2129         | 2120      | 0x848     | Przechwycono 1 | Odczyt i zapis | Przechwycono licznik 1 |
| 2130         | 2129      | 0x849     | Przechwycono 2 | Odczyt i zapis | Przechwycono licznik 2 |
| 2131         | 2130      | 0x84A     | Przechwycono 3 | Odczyt i zapis | Przechwycono licznik 3 |
| 2132         | 2131      | 0x84B     | Przechwycono 4 | Odczyt i zapis | Przechwycono licznik 4 |
| 2133         | 2132      | 0x84C     | Przechwycono 5 | Odczyt i zapis | Przechwycono licznik 5 |
| 2134         | 2133      | 0x84D     | Przechwycono 6 | Odczyt i zapis | Przechwycono licznik 6 |
| 2135         | 2134      | 0x84E     | Przechwycono 7 | Odczyt i zapis | Przechwycono licznik 7 |
| 2136         | 2135      | 0x84F     | Przechwycono 8 | Odczyt i zapis | Przechwycono licznik 8 |

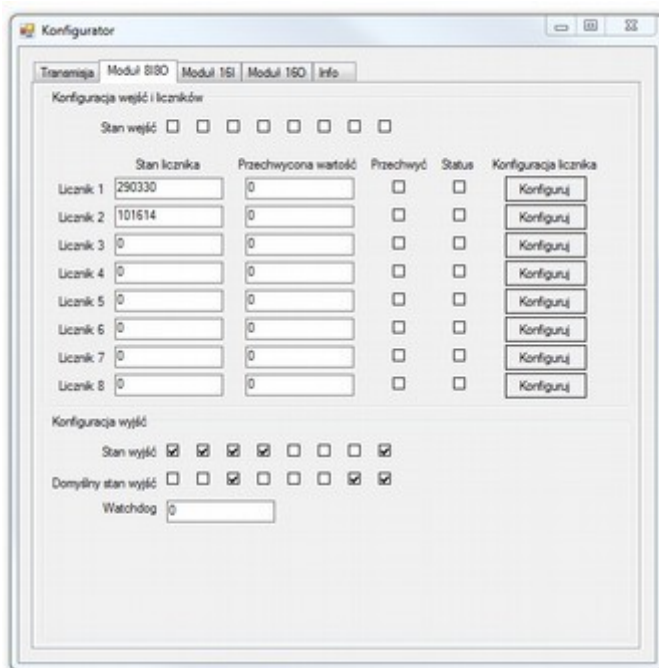
## 10. Program konfiguracyjny

Konfigurator jest oprogramowaniem służącym do ustawienia rejestrów odpowiedzialnych za komunikację modułu w magistrali Modbus jak również do odczytu i zapisu aktualnych wartości pozostałych rejestrów modułu. Dzięki temu programowi można w wygodny sposób przetestować układ jak również w czasie rzeczywistym obserwować zmiany w rejestrach.

Komunikacja z modułem odbywa się poprzez kabel USB. Do współdziałania programu z modułem nie jest wymagana instalacja żadnych sterowników.



Konfigurator jest uniwersalnym programem, za pomocą którego możliwa jest konfiguracja wszystkich dostępnych modułów.



## Spis treści

|   |    |
|---|----|
| 1. Zasady bezpieczeństwa.....                   | 3  |
| 2. Charakterystyka modułu.....                  | 3  |
| 2.1. Przeznaczenie i opis modułu.....           | 3  |
| 2.2. Specyfikacja techniczna.....               | 4  |
| 2.3. Wymiary modułu.....                        | 5  |
| 3. Konfiguracja komunikacji.....                | 6  |
| 3.1. Uziemienie i ekranowanie.....              | 6  |
| 3.2. Terminator.....                            | 6  |
| 3.3. Ustalanie adresu modułu w sieci.....       | 6  |
| 3.4. Typy rejestrów Modbus.....                 | 7  |
| 3.5. Ustawienia komunikacji.....                | 7  |
| 3.5.1. Domyślne parametry.....                  | 7  |
| 3.5.2. Przywracanie konfiguracji domyślnej..... | 7  |
| 3.5.3. Rejestry konfiguracyjne.....             | 8  |
| 3.5.4. Funkcja watchdog.....                    | 8  |
| 4. Wskaźniki diodowe.....                       | 9  |
| 5. Schemat blokowy.....                         | 10 |
| 6. Podłączenie modułu.....                      | 11 |
| 6.1. Wejścia cyfrowe.....                       | 11 |
| 6.2. Wyjścia przekaźnikowe.....                 | 11 |
| 6.3. Komunikacja, zasilanie.....                | 11 |
| 6.4. Szybkie złącze / Quick connector.....      | 12 |
| 7. Ustawienia przełączników.....                | 13 |
| 8. Filtr wejścia cyfrowego.....                 | 13 |
| 9. Rejestry modułu.....                         | 14 |
| 9.1. Dostęp rejestrowy.....                     | 14 |
| 9.2. Dostęp bitowy.....                         | 16 |
| 10. Program konfiguracyjny.....                 | 18 |



wyprodukowano dla:  
Aspar s.c.  
ul. Oliwska 112  
80-209 Chwaszczyno

[ampero@ampero.pl](mailto:ampero@ampero.pl)  
[www.ampero.pl](http://www.ampero.pl)

tel. +48 58 351 39 89; +48 58 732 71 73

