

RS485 MODBUS Module 8I8O

Moduł rozszerzający – 8 wejść cyfrowych, 8 wyjść cyfrowych

Wersja 2.7

Instrukcja użytkownika



CE

wyprodukowano dla
aspar

Dziękujemy za wybór naszego produktu.

Niniejsza instrukcja ułatwi Państwu prawidłową obsługę i poprawną eksploatację opisywanego urządzenia.

Informacje zawarte w niniejszej instrukcji przygotowane zostały z najwyższą uwagą przez naszych specjalistów i służą jako opis produktu bez ponoszenia jakiegokolwiek odpowiedzialności w rozumieniu prawa handlowego.

Informacje te nie zwalniają użytkownika z obowiązku poddania produktu własnej ocenie i sprawdzenia jego właściwości.

Zastrzegamy sobie możliwość zmiany parametrów produktów bez powiadomienia.

Prosimy o uważne przeczytanie instrukcji i stosowanie się do zawartych w niej zaleceń

**UWAGA!**

Niedostosowanie się do instrukcji może spowodować uszkodzenie urządzenia albo utrudnić posługiwanie się sprzętem lub oprogramowaniem.

1. Zasady bezpieczeństwa

- Przed pierwszym uruchomieniem urządzenia należy zapoznać się z niniejszą instrukcją obsługi;
- Przed pierwszym uruchomieniem urządzenia należy upewnić się, że wszystkie przewody zostały podłączone prawidłowo;
- Należy zapewnić właściwe warunki pracy, zgodne ze specyfikacją urządzenia (np.: napięcie zasilania, temperatura, maksymalny pobór prądu);
- Przed dokonaniem jakichkolwiek modyfikacji przyłączeń przewodów, należy wyłączyć napięcie zasilania.

2. Charakterystyka modułu

2.1. Przeznaczenie i opis modułu

Moduł 8I8O jest innowacyjnym urządzeniem zapewniającym proste i niedrogię rozszerzenie ilości linii wejściowych oraz wyjściowych w popularnych sterownikach PLC.

Moduł posiada 8 wejść cyfrowych z opcją konfigurowalnego licznika oraz 8 wyjść cyfrowych. Dodatkowo zaciski IN1 i IN2 oraz IN3 i IN4 można wykorzystać do podłączenia dwóch enkoderów. Wszystkie wejścia oraz wyjścia są izolowane od logiki za pomocą transoptorów. Każdy kanał może być indywidualnie skonfigurowany w jeden z kilku trybów.

Moduł ten podłączany jest do magistrali RS485 za pomocą dwu-przewodowej skrętki. Komunikacja odbywa się z wykorzystaniem protokołu MODBUS RTU lub MODBUS ASCII. Zastosowanie 32-bitowego procesora z rdzeniem ARM zapewnia szybkie przetwarzanie danych i szybką komunikację. Prędkość transmisji jest konfigurowalna od 2400 do 115200.

Moduł przeznaczony jest do montażu na szynie DIN zgodnie z normą DIN EN 5002.

Moduł został wyposażony z zestaw diod LED (kontrolki), używanych do wskazywania stanu wejść i wyjść przydatnych w celach diagnostycznych i pomagających w znalezieniu błędów.

Konfiguracja modułu odbywa się przez USB za pomocą dedykowanego programu komputerowego. Możliwa jest również zmiana parametrów za pomocą protokołu MODBUS.

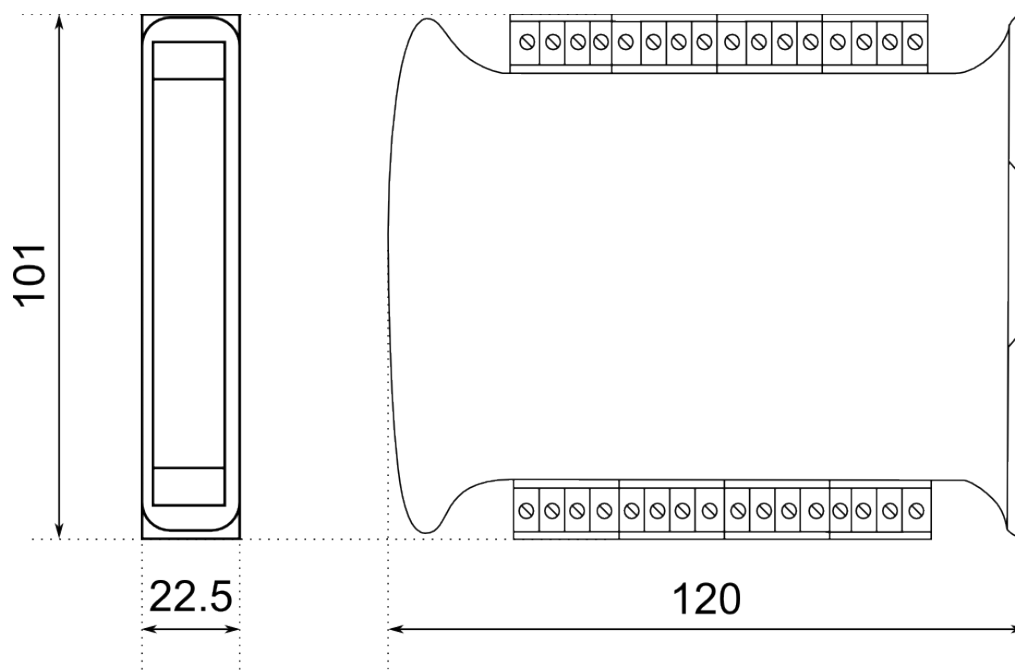
2.2. Specyfikacja techniczna

Zasilanie	Napięcie	10-38VDC; 10-28VAC
	Prąd maksymalny*	200 mA @ 12V / 100 mA @ 24V
Wejścia cyfrowe	Liczba wejść	8
	Zakres napięć	0 – 36V
	Stan niski „0”	0 – 3V
	Stan wysoki „1”	6 – 36V
	Impedancja wejściowa	4kΩ
	Izolacja	1500 Vrms
	Typ wejść	PNP lub NPN
Wyjścia cyfrowe	Liczba wyjść	8
	Maksymalne napięcie	50V
	Maksymalny prąd wyjścia	500mA
	Typ wyjścia	PNP
	Zabezpieczenie wyjść	Bezpiecznik topikowy 4A zwłoczny
Liczniki	Ilość	8
	Rozdzielczość	32 bity
	Częstotliwość	1kHz (max)
	Szerokość impulsu	500 μs (min)
Temperatura	Pracy	-10 °C - +50°C
	Przechowywania	-40 °C - +85°C
Złącza	Zasilające	2 pinowe
	Komunikacyjne	3 pinowe
	Wejścia	10 pinowe
	Wyjścia	10 pinowe
	Konfiguracyjne	Mini USB
Wymiary	Wysokość	120 mm
	Głębokość	101 mm
	Szerokość	22,5 mm
Interfejs	RS485	Do 128 urządzeń

* Maksymalny prąd przy aktywnej transmisji Modbus, załączonych wszystkich wyjściach i stanie wysokim na wszystkich wejściach

2.3. Wymiary modułu

Wygląd i wymiary modułu znajdują się na rysunku poniżej. Moduł mocowany jest bezpośrednio do szyny w przemysłowym standardzie DIN. Złącza zasilające, komunikacyjne oraz wejść znajdują się od dołu i góry modułu. Złącze konfiguracyjne USB oraz wskaźniki znajdują się z przodu modułu.



3. Konfiguracja komunikacji

3.1. Uziemienie i ekranowanie

Moduł może być zainstalowany wraz z innymi urządzeniami, które generują promieniowanie elektromagnetyczne. Przykładami takich urządzeń są przekaźniki i styczniki, transformatory, sterowniki silników itp. To promieniowanie elektromagnetyczne może powodować zakłócenia elektryczne zasilania i przewodów sygnałowych, a także promieniując bezpośrednio do modułu, powodując negatywne skutki dla systemu. Odpowiednie uziemienie, osłony oraz inne działania ochronne należy podjąć na etapie instalacji, aby zapobiec tym efektom. Te działania ochronne obejmują m.in. uziemienie szafy sterowniczej, uziemienie modułu, uziemienie ekranowania przewodów, zabezpieczenie urządzeń przełączających, prawidłowego okablowania, jak również uwzględnienie typów kabli i ich przekrojów.

3.2. Terminator

Efekty linii transmisyjnej często powodują problemy w sieciach teleinformatycznych. Problemy te dotyczą najczęściej tłumienia sygnału i odbić w sieci.

Aby wyeliminować obecność odbić od końców kabla, należy na obu jego końcach zastosować rezystor o impedancji równej impedancji charakterystycznej linii. W przypadku skrętki RS485 typową wartością jest 120 Ω.

3.3. Ustalanie adresu modułu w sieci

Poniższa tabela przedstawia sposób ustawienia przełączników w celu ustalenia adresu modułu. Za pomocą przełączników możliwe jest ustawienie adresu od 0 do 31. Adresy od 32 do 255 możliwe są do ustawienia za pomocą magistrali RS485 lub przez złącze USB.

Adr	SW5	SW4	SW3	SW2	SW1	Adr	SW5	SW4	SW3	SW2	SW1	Adr	SW5	SW4	SW3	SW2	SW1
0	OFF	OFF	OFF	OFF	OFF	11	OFF	ON	OFF	ON	ON	22	ON	OFF	ON	ON	OFF
1	OFF	OFF	OFF	OFF	ON	12	OFF	ON	ON	OFF	OFF	23	ON	OFF	ON	ON	ON
2	OFF	OFF	OFF	ON	OFF	13	OFF	ON	ON	OFF	ON	24	ON	ON	OFF	OFF	OFF
3	OFF	OFF	OFF	ON	ON	14	OFF	ON	ON	ON	OFF	25	ON	ON	OFF	OFF	ON
4	OFF	OFF	ON	OFF	OFF	15	OFF	ON	ON	ON	ON	26	ON	ON	OFF	ON	OFF
5	OFF	OFF	ON	OFF	ON	16	ON	OFF	OFF	OFF	OFF	27	ON	ON	OFF	ON	ON
6	OFF	OFF	ON	ON	OFF	17	ON	OFF	OFF	OFF	ON	28	ON	ON	ON	OFF	OFF
7	OFF	OFF	ON	ON	ON	18	ON	OFF	OFF	ON	OFF	29	ON	ON	ON	OFF	ON
8	OFF	ON	OFF	OFF	OFF	19	ON	OFF	OFF	ON	ON	30	ON	ON	ON	ON	OFF
9	OFF	ON	OFF	OFF	ON	20	ON	OFF	ON	OFF	OFF	31	ON	ON	ON	ON	ON
10	OFF	ON	OFF	ON	OFF	21	ON	OFF	ON	OFF	ON						

3.4. Typy rejestrów Modbus

Są 4 typy zmiennych dostępnych w module.

Typ	Adres początkowy	Zmienna	Dostęp	Rozkaz Modbus
1	00001	Wyjścia cyfrowe	Bitowy Odczyt i zapis	1, 5, 15
2	10001	Wejścia cyfrowe	Bitowy Odczyt	2
3	30001	Rejestry wejściowe	Rejestrowy Odczyt	3
4	40001	Rejestry wyjściowe	Rejestrowy Odczyt i zapis	4, 6, 16

3.5. Ustawienia komunikacji

Dane w modułach przechowywane są w 16 bitowych rejestrach. Dostęp do rejestrów odbywa się za pomocą protokołu MODBUS RTU lub MODBUS ASCII.

3.5.1. Domyślne parametry

Domyślną konfigurację można przywrócić za pomocą przełącznika SW6 (szczegóły w 3.5.2 - Przywracanie konfiguracji domyślnej)

Prędkość transmisji	19200
Parzystość	Nie
Ilość bitów danych	8
Ilość bitów stopu	1
Opóźnienie odpowiedzi [ms]	0
Tryb Modbus	RTU

3.5.2. Przywracanie konfiguracji domyślnej

W celu przywrócenia konfiguracji domyślnej należy przy wyłączonym zasilaniu modułu załączyć przełącznik SW6, a następnie włączyć zasilanie. Moduł zacznie migać na zmianę diodami wskazującymi zasilanie i komunikację. Jeżeli w tym stanie zostanie wyłączony przełącznik SW6 ustawienia zostaną nadpisane.

Uwaga! Podczas przywracania konfiguracji domyślnej wykasowane zostaną również wszystkie inne wartości zapisane w rejestrach modułu!

3.5.3. Rejestry konfiguracyjne

Adres Modbus	Adres Dec	Adres Hex	Nazwa	Wartości
40003	2	0x02	Prędkość transmisji	0 – 2400 1 – 4800 2 – 9600 3 – 19200 4 – 38400 5 – 57600 6 – 115200 inna wartość – wartość * 10
40005	4	0x04	Parzystość	0 – brak 1 – nieparzystość 2 – parzystość 3 – zawsze 1 4 – zawsze 0
40004	3	0x03	Bity Stopu LSB	1 – jeden bit stopu 2 – dwa bity stopu
40004	3	0x03	Bity Stopu MSB	7 – 7 bitów danych 8 – 8 bitów danych
40006	5	0x05	Opóźnienie odpowiedzi	Czas w ms
40007	6	0x06	Tryb Modbus	0 – RTU 1 – ASCII

3.5.4. Funkcja watchdog

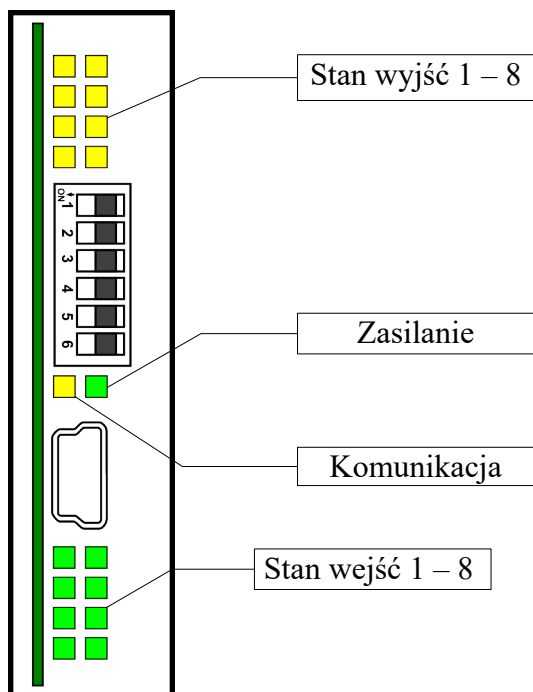
Ten 16-bitowy rejestr określa czas w milisekundach do zresetowania watchdoga. Jeżeli moduł nie otrzyma w tym czasie żadnego ważnego komunikatu, wszystkie wyjścia cyfrowe i analogowe zostaną ustawione do stanu domyślnego.

Ta funkcja jest przydatna w przypadku przerw w transmisji danych oraz ze względów bezpieczeństwa. Stany wyjściowe muszą być ustawione na odpowiedni stan, aby zapewnić bezpieczeństwo osób lub mienia.

Wartość domyślna to 0 milisekund, co oznacza, że funkcja watchdog jest wyłączona.

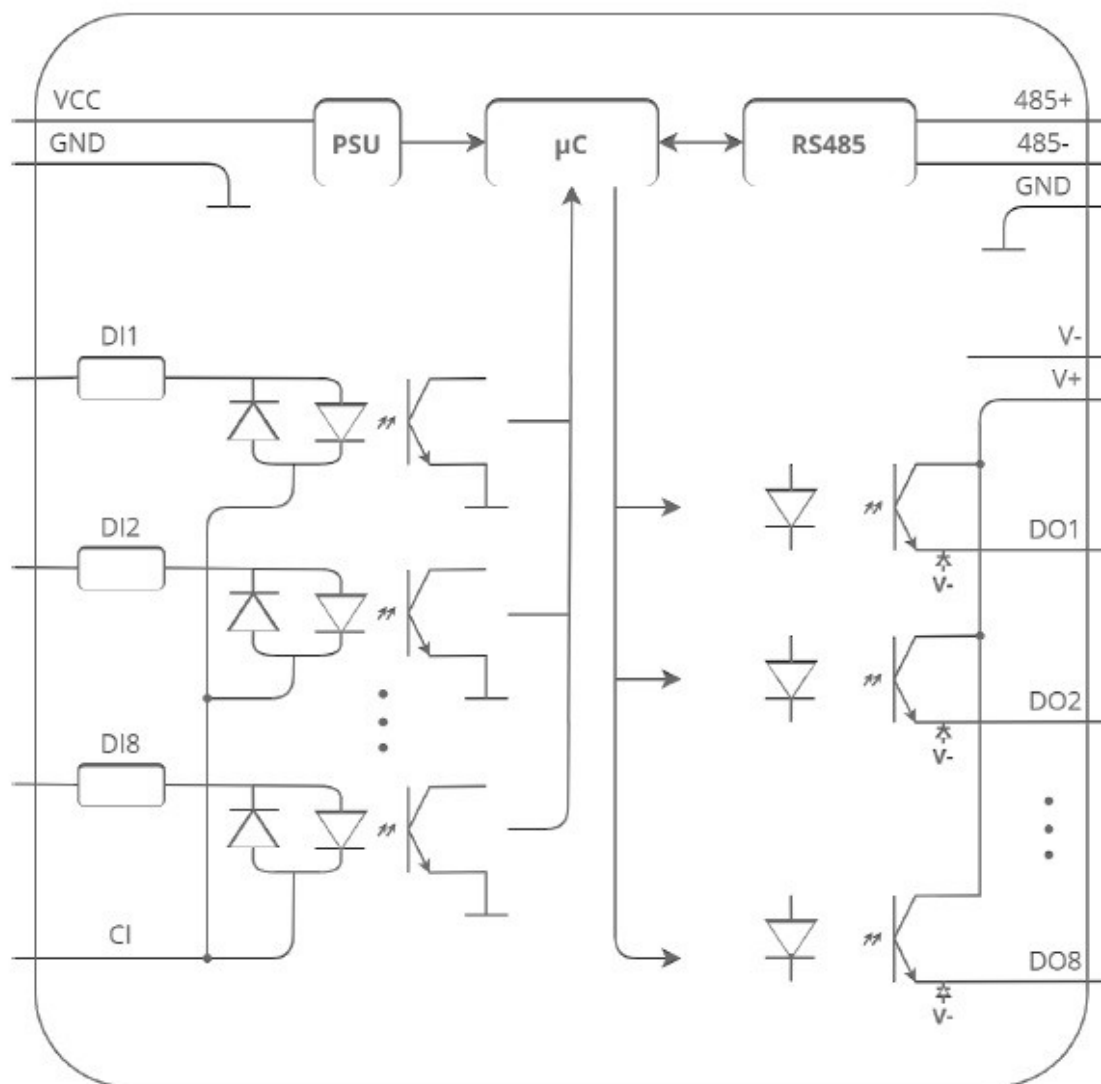
Zakres 0-65535 ms

4. Wskaźniki diodowe



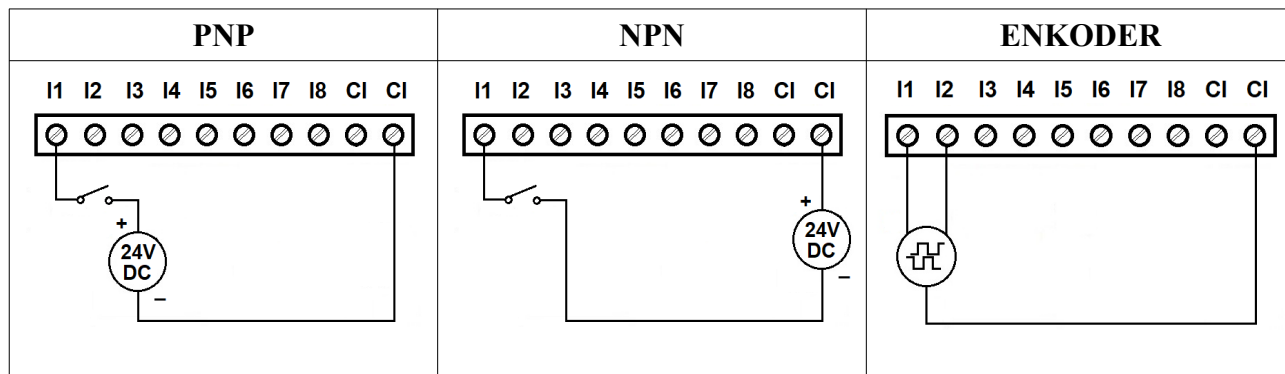
Wskaźnik	Opis
Zasilanie	Zapalona dioda oznacza, że moduł jest poprawnie zasilany.
Komunikacja	Dioda zapala się, gdy moduł odebrał prawidłowy pakiet i wysłała odpowiedź.
Stany wejść	Zapalona dioda informuje, że na wejściu jest stan wysoki.
Stany wyjść	Zapalona dioda informuje, że wyjście jest załączone.

5. Schemat blokowy

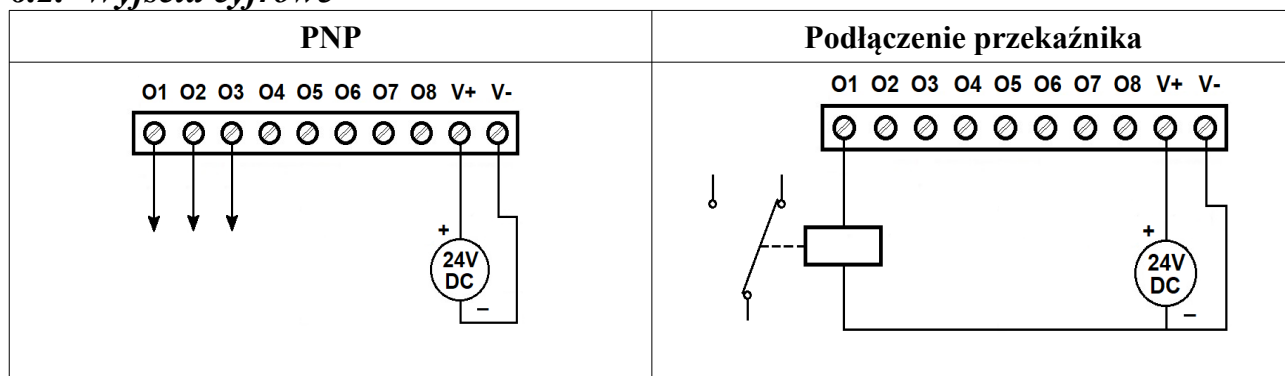


6. Podłączenie modułu

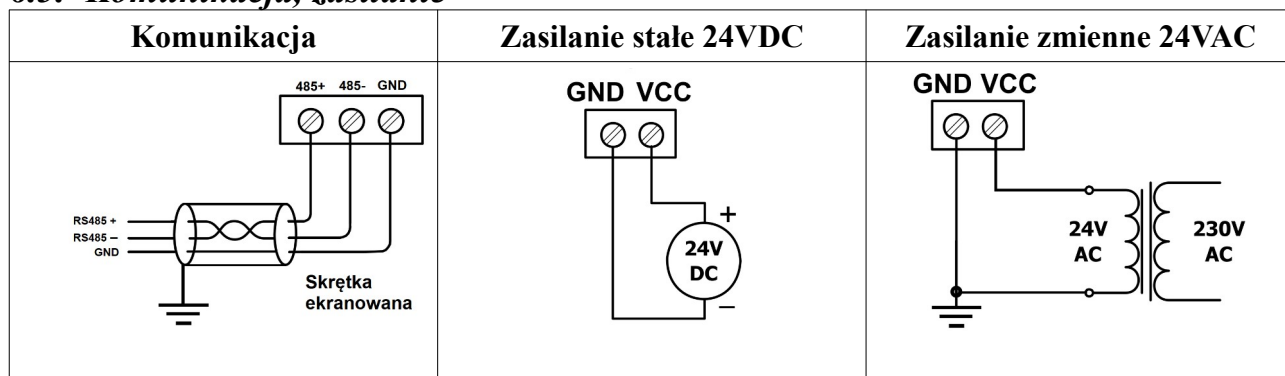
6.1. Wejścia cyfrowe



6.2. Wyjścia cyfrowe



6.3. Komunikacja, zasilanie

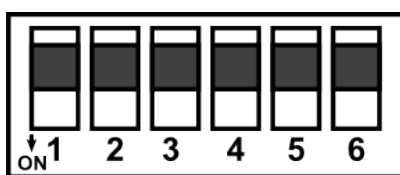


6.4. Szybkie złącze / Quick connector

Szybkie złącze / Quick connector to unikalna cecha modułów pozwalająca na szybkie połączenie grupy urządzeń za pomocą płaskiego przewodu taśmowego MOD-QC. Dzięki takiemu rozwiązaniu wystarczy podłączyć zasilanie i komunikację RS485 do jednego z urządzeń w grupie, a pozostałe będą zasilane i komunikowane przewodem MOD-QC. Szybkie złącze / Quick Connector wystarczy, aby podłączyć do 10 urządzeń obok siebie. Co ważne, różne typy modułów z rodziny SLIM można łączyć ze sobą.



7. Ustawienia przełączników



Przełącznik	Funkcja	Opis
1	Adres modułu +1	Ustawienie adresu modułu w zakresie od 0 do 31
2	Adres modułu +2	
3	Adres modułu +4	
4	Adres modułu +8	
5	Adres modułu +16	
6	Ustawienia domyślne modułu	Ustawienie domyślnych parametrów transmisji (patrz 3.5.1 - Domyślne parametry i 3.5.2 -

		Przywracanie konfiguracji domyślnej).
--	--	---------------------------------------

8. Filtr wejścia cyfrowego

Wejścia cyfrowe pozwalają na podłączenie sygnału zmiennoprądowego. Ze względu na szybkość działania wejść cyfrowych i fakt, że mogą one zliczać impulsy o częstotliwości 1 kHz, nie jest możliwe monitorowanie za ich pomocą sygnału o częstotliwości np. 50 Hz, gdyż, w zależności od momentu, w którym następuje odczyt stanu wejścia za pomocą protokołu Modbus, można uzyskać różne wyniki, pomimo że napięcie zmiennoprądowe wciąż występuje. W celu poprawnego monitorowania sygnałów zmiennoprądowych została wprowadzona możliwość filtrowania wejść cyfrowych. Filtr powoduje, że stan wysoki wejścia cyfrowego zostaje odnotowany, gdy odpowiednie napięcie utrzymane jest przez min. 40 ms, natomiast stan niski, gdy zanik napięcia trwa przez min. 80 ms. Filtr może zostać włączony dla każdego wejścia cyfrowego niezależnie, za pomocą rejestru 40018.

Filtry możemy uruchomić przez program do konfiguracji i bezpośrednio przez rejestr.

9. Rejestry modułu

9.1. Dostęp rejestrowy

Adres Modbus	Adres Dec	Adres Hex	Nazwa rejestru	Dostęp	Opis
30001	0	0x00	Wersja/Typ	Odczyt	Typ i wersja urządzenia
30002	1	0x01	Przełączniki	Odczyt	Stan przełączników
40003	2	0x02	Prędkość	Odczyt i zapis	Prędkość transmisji
40004	3	0x03	Bity stopu	Odczyt i zapis	Ilość bitów stopu
40005	4	0x04	Parzystość	Odczyt i zapis	Bit parzystości
40006	5	0x05	Opóźnienie	Odczyt i zapis	Opóźnienie odpowiedzi
40007	6	0x06	Typ Modbus	Odczyt i zapis	Typ protokołu Modbus
40009	8	0x08	Watchdog	Odczyt i zapis	Watchdog
40013	12	0x0C	Domyślny stan wyjść	Odczyt i zapis	Domyślny stan wyjść
40018	17	0x11	Filtr wejściowy	Odczyt i zapis	Konfiguracja filtra wejściowego
40033	32	0x20	Odebrane ramki LSB	Odczyt i zapis	Ilość odebranych ramek
40034	33	0x21	Odebrane ramki MSB	Odczyt i zapis	
40035	34	0x22	Błędne ramki LSB	Odczyt i zapis	Ilość odebranych błędnych ramek
40036	35	0x23	Błędne ramki MSB	Odczyt i zapis	
40037	36	0x24	Wysłane ramki LSB	Odczyt i zapis	Ilość wysłanych ramek
40038	37	0x25	Wysłane ramki MSB	Odczyt i zapis	
30051	50	0x32	Wejścia	Odczyt	Stan wejść
40052	51	0x33	Wyjścia	Odczyt i zapis	Stan wyjść
40053	52	0x34	Licznik 1 LSB	Odczyt i zapis	32 bitowy licznik 1
40054	53	0x35	Licznik 1 MSB	Odczyt i zapis	
40055	54	0x36	Licznik 2 LSB	Odczyt i zapis	32 bitowy licznik 2
40056	55	0x37	Licznik 2 MSB	Odczyt i zapis	
40057	56	0x38	Licznik 3 LSB	Odczyt i zapis	32 bitowy licznik 3
40058	57	0x39	Licznik 3 MSB	Odczyt i zapis	
40059	58	0x3A	Licznik 4 LSB	Odczyt i zapis	32 bitowy licznik 4
40060	59	0x3B	Licznik 4 MSB	Odczyt i zapis	
40061	60	0x3C	Licznik 5 LSB	Odczyt i zapis	32 bitowy licznik 5
40062	61	0x3D	Licznik 5 MSB	Odczyt i zapis	
40063	62	0x3E	Licznik 6 LSB	Odczyt i zapis	32 bitowy licznik 6
40064	63	0x3F	Licznik 6 MSB	Odczyt i zapis	
40065	64	0x40	Licznik 7 LSB	Odczyt i zapis	32 bitowy licznik 7

Adres Modbus	Adres Dec	Adres Hex	Nazwa rejestru	Dostęp	Opis
40066	65	0x41	Licznik 7 MSB	Odczyt i zapis	32 bitowy licznik 8
40067	66	0x42	Licznik 8 LSB	Odczyt i zapis	
40068	67	0x43	Licznik 8 MSB	Odczyt i zapis	
40085	84	0x54	LicznikP 1 LSB	Odczyt i zapis	32 bitowa przechwycona wartość licznika 1
40086	85	0x55	LicznikP 1 MSB	Odczyt i zapis	
40087	86	0x56	LicznikP 2 LSB	Odczyt i zapis	32 bitowa przechwycona wartość licznika 2
40088	87	0x57	LicznikP 2 MSB	Odczyt i zapis	
40089	88	0x58	LicznikP 3 LSB	Odczyt i zapis	32 bitowa przechwycona wartość licznika 3
40090	89	0x59	LicznikP 3 MSB	Odczyt i zapis	
40091	90	0x5A	LicznikP 4 LSB	Odczyt i zapis	32 bitowa przechwycona wartość licznika 4
40092	91	0x5B	LicznikP 4 MSB	Odczyt i zapis	
40093	92	0x5C	LicznikP 5 LSB	Odczyt i zapis	32 bitowa przechwycona wartość licznika 5
40094	93	0x5D	LicznikP 5 MSB	Odczyt i zapis	
40095	94	0x5E	LicznikP 6 LSB	Odczyt i zapis	32 bitowa przechwycona wartość licznika 6
40096	95	0x5F	LicznikP 6 MSB	Odczyt i zapis	
40097	96	0x60	LicznikP 7 LSB	Odczyt i zapis	32 bitowa przechwycona wartość licznika 7
40098	97	0x61	LicznikP 7 MSB	Odczyt i zapis	
40099	98	0x62	LicznikP 8 LSB	Odczyt i zapis	32 bitowa przechwycona wartość licznika 8
40100	99	0x63	LicznikP 8 MSB	Odczyt i zapis	
40117	116	0x74	LicznikKonf 1	Odczyt i zapis	Konfiguracja liczników +1 – liczenie czasu (jeśli zero liczenie impulsów) +2 – przechwytywanie wartości co 1 sek +4 – przechwycenie wartości, jeśli wejście nieaktywne +8 – automatyczne zerowanie po przechwyceniu +16 – zerowanie licznika, jeśli wejście nieaktywne +32 – enkoder (tylko dla licznika 1 i 3)
40118	117	0x75	LicznikKonf 2	Odczyt i zapis	
40119	118	0x76	LicznikKonf 3	Odczyt i zapis	
40120	119	0x77	LicznikKonf 4	Odczyt i zapis	
40121	120	0x78	LicznikKonf 5	Odczyt i zapis	
40122	121	0x79	LicznikKonf 6	Odczyt i zapis	
40123	122	0x7A	LicznikKonf 7	Odczyt i zapis	
40124	123	0x7B	LicznikKonf 8	Odczyt i zapis	
40133	132	0x84	Przechwyć	Odczyt i zapis	Przechwyć wartości liczników
40134	133	0x85	Status	Odczyt i zapis	Przechwycono licznik

9.2. Dostęp bitowy

Adres Modbus	Adres Dec	Adres Hex	Nazwa rejestru	Dostęp	Opis
193	192	0x0C0	Domyślny stan wyjścia 1	Odczyt i zapis	Domyślny stan wyjścia 1
194	193	0x0C1	Domyślny stan wyjścia 2	Odczyt i zapis	Domyślny stan wyjścia 2
195	194	0x0C2	Domyślny stan wyjścia 3	Odczyt i zapis	Domyślny stan wyjścia 3
196	195	0x0C3	Domyślny stan wyjścia 4	Odczyt i zapis	Domyślny stan wyjścia 4
197	196	0x0C4	Domyślny stan wyjścia 5	Odczyt i zapis	Domyślny stan wyjścia 5
198	197	0x0C5	Domyślny stan wyjścia 6	Odczyt i zapis	Domyślny stan wyjścia 6
199	198	0x0C6	Domyślny stan wyjścia 7	Odczyt i zapis	Domyślny stan wyjścia 7
200	199	0x0C7	Domyślny stan wyjścia 8	Odczyt i zapis	Domyślny stan wyjścia 8
10801	800	0x320	Wejście 1	Odczyt	Stan wejścia 1
10802	801	0x321	Wejście 2	Odczyt	Stan wejścia 2
10803	802	0x322	Wejście 3	Odczyt	Stan wejścia 3
10804	803	0x323	Wejście 4	Odczyt	Stan wejścia 4
10805	804	0x324	Wejście 5	Odczyt	Stan wejścia 5
10806	805	0x325	Wejście 6	Odczyt	Stan wejścia 6
10807	806	0x326	Wejście 7	Odczyt	Stan wejścia 7
10808	807	0x327	Wejście 8	Odczyt	Stan wejścia 8
817	816	0x330	Wyjście 1	Odczyt i zapis	Stan wyjścia 1
818	817	0x331	Wyjście 2	Odczyt i zapis	Stan wyjścia 2
819	818	0x332	Wyjście 3	Odczyt i zapis	Stan wyjścia 3
820	819	0x333	Wyjście 4	Odczyt i zapis	Stan wyjścia 4
821	820	0x334	Wyjście 5	Odczyt i zapis	Stan wyjścia 5
822	821	0x335	Wyjście 6	Odczyt i zapis	Stan wyjścia 6
823	822	0x336	Wyjście 7	Odczyt i zapis	Stan wyjścia 7
824	823	0x337	Wyjście 8	Odczyt i zapis	Stan wyjścia 8
2113	2112	0x840	Przechwycić 1	Odczyt i zapis	Przechwycenie licznika 1
2114	2113	0x841	Przechwycić 2	Odczyt i zapis	Przechwycenie licznika 2
2115	2114	0x842	Przechwycić 3	Odczyt i zapis	Przechwycenie licznika 3
2116	2115	0x843	Przechwycić 4	Odczyt i zapis	Przechwycenie licznika 4
2117	2116	0x844	Przechwycić 5	Odczyt i zapis	Przechwycenie licznika 5
2118	2117	0x845	Przechwycić 6	Odczyt i zapis	Przechwycenie licznika 6
2119	2118	0x846	Przechwycić 7	Odczyt i zapis	Przechwycenie licznika 7
2120	2119	0x847	Przechwycić 8	Odczyt i zapis	Przechwycenie licznika 8

Adres Modbus	Adres Dec	Adres Hex	Nazwa rejestru	Dostęp	Opis
2129	2120	0x848	Przechwycono 1	Odczyt i zapis	Przechwycono licznik 1
2130	2129	0x849	Przechwycono 2	Odczyt i zapis	Przechwycono licznik 2
2131	2130	0x84A	Przechwycono 3	Odczyt i zapis	Przechwycono licznik 3
2132	2131	0x84B	Przechwycono 4	Odczyt i zapis	Przechwycono licznik 4
2133	2132	0x84C	Przechwycono 5	Odczyt i zapis	Przechwycono licznik 5
2134	2133	0x84D	Przechwycono 6	Odczyt i zapis	Przechwycono licznik 6
2135	2134	0x84E	Przechwycono 7	Odczyt i zapis	Przechwycono licznik 7
2136	2135	0x84F	Przechwycono 8	Odczyt i zapis	Przechwycono licznik 8

10. Wersja modułu

Informacja o typie i wersji modułu zawarta jest w rejestrze o numerze 30001. Poniżej są przedstawione w formie tabelarycznej kody wszystkich dostępnych modułów IO Modbus oraz informacje jak odczytać wartość odkodować.

Typ	Kod po konwersacji	Typ	Kod po konwersacji	Typ	Kod po konwersacji
MOD-8I8O	0	MOD-1AI	40	SDM-6TE	26
MOD-16I	1	MOD-1TE	41	SDM-16I	12
MOD-16O	2	MOD-4DI	42	SDM-8I8O	11
MOD-6RO	3	MOD-2I2O	43	SDM-16O	14
MOD-8TR	4	MOD-4DO	44	SDM-6RO	15
MOD-16I-M	6	MOD-4DI-M	45	SDM-16RO	16
MOD-16RO	7	MOD-1AO	46	SDM-8AI	22
MOD-8I8RO	8			SDM-8AO	31
MOD-6TE	10				
MOD-8AI	20				
MOD-8AO	30				

Przykład:

Moduł **MOD-8I8O**, wartość rejestru 30001 w systemie decymalnym 10240, konwertujemy na system szesnastkowy. Wychodzi wartość 28 00. Pierwszy bit to wersja firmware, w celu odczytania konwertujemy wartość szesnastkową 28 na decymalną tj: 40, dzielimy przez 10 i mamy wartość firmware **4.0**. Drugi bit to typ wersji **0** tzn. moduł MOD-8I8O zgodnie z tabelą.

MOD-4DI-M, 30001 -> 2861 (dec), 0B 2D (hex), 0B (hex)->11(dec) /10 -> 1.1 - firmware version

2D (hex)-> 45 (dec)-> **45** - kod MOD-4DI-M

MOD-4DI, 30001 -> 3114 (dec), 0C 2A (hex), 0C (hex)->12(dec) /10 -> 1.2 - firmware version

2A (hex)-> 42 (dec)-> **42** - kod MOD-4DI

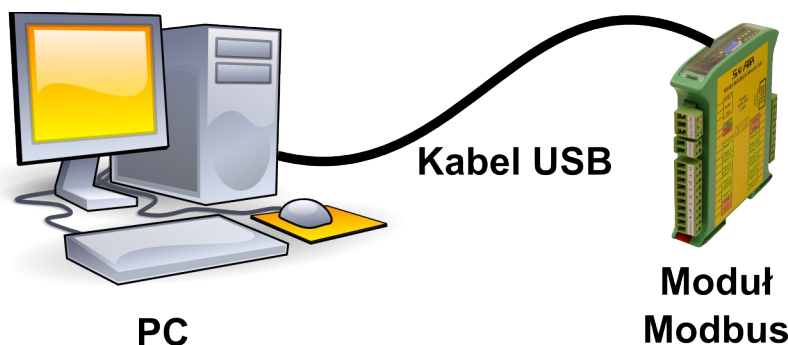
MOD-2I2O, 30001 -> 7979 (dec), 1F 2B (hex), 1F (hex)->31(dec) /10 -> 3.1 - firmware version

2B (hex)-> 43 (dec)-> **43** – kod MOD-2I2O

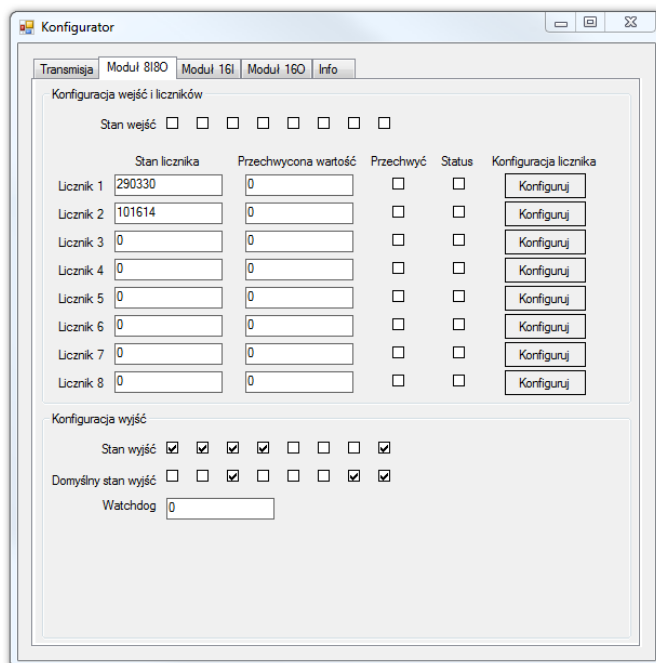
11. Program konfiguracyjny

Konfigurator jest oprogramowaniem służącym do ustawienia rejestrów odpowiedzialnych za komunikację modułu w magistrali Modbus jak również do odczytu i zapisu aktualnych wartości pozostałych rejestrów modułu. Dzięki temu programowi można w wygodny sposób przetestować układ jak również w czasie rzeczywistym obserwować zmiany w rejestrach.

Komunikacja z modułem odbywa się poprzez kabel USB. Do współdziałania programu z modułem nie jest wymagana instalacja żadnych sterowników.



Konfigurator jest uniwersalnym programem, za pomocą którego możliwa jest konfiguracja wszystkich dostępnych modułów.



Spis treści

1. Zasady bezpieczeństwa.....	3
2. Charakterystyka modułu.....	3
2.1. Przeznaczenie i opis modułu.....	3
2.2. Specyfikacja techniczna.....	4
2.3. Wymiary modułu.....	5
3. Konfiguracja komunikacji.....	6
3.1. Uziemienie i ekranowanie.....	6
3.2. Terminator.....	6
3.3. Ustalanie adresu modułu w sieci.....	6
3.4. Typy rejestrów Modbus.....	7
3.5. Ustawienia komunikacji.....	7
3.5.1. Domyślne parametry.....	7
3.5.2. Przywracanie konfiguracji domyślnej.....	7
3.5.3. Rejestry konfiguracyjne.....	8
3.5.4. Funkcja watchdog.....	8
4. Wskaźniki diodowe.....	9
5. Schemat blokowy.....	10
6. Podłączenie modułu.....	11
6.1. Wejścia cyfrowe.....	11
6.2. Wyjścia cyfrowe.....	11
6.3. Komunikacja, zasilanie.....	11
6.4. Szybkie złącze / Quick connector.....	12
7. Ustawienia przełączników.....	12
8. Filtr wejścia cyfrowego.....	13
9. Rejestry modułu.....	14
9.1. Dostęp rejestrowy.....	14
9.2. Dostęp bitowy.....	16
10. Wersja modułu.....	18
11. Program konfiguracyjny.....	19



wyprodukowano dla:
Aspar s.c.
ul. Oliwska 112
80-209 Chwaszczyno

ampero@ampero.pl
www.ampero.pl

tel. +48 58 351 39 89; +48 58 732 71 73

