

MiniModbus 4DO

Erweiterungsmodul – 4 Digitalausgänge

Version 1.2

Bedienungsanweisung



CE

aspar

Wir bedanken Ihnen für die Auswahl unseres Produkts.

Vorliegende Anweisung erleichtern Ihnen die korrekte Bedienung und Ausbeutung des beschriebenen Geräts.

Die sich in der Anweisung befundenen Informationen sind mit großer Aufmerksamkeit von unseren Spezialisten vorbereitet worden und dienen zur Beschreibung des Produkts, ohne die Haftung im Sinne des Handelsrechts zu übernehmen.

Die Informationen entlassen den Benutzer nicht von der Verpflichtung der eigenen Beurteilung des Produkts und der Überprüfung der Beschaffenheit von diesem Produkt.

Wir behalten uns die Möglichkeit der Änderung der Produktparameter, ohne Sie in Kenntnis zu setzen.

Wir bitten Sie um das genaue Lesen der Bedienungsanweisung und Anwendung der in der Anweisung befundenen Vorschriften.

**VORSICHT!**

Nicht genaue Anwendung der Bedienungsanweisung kann die Beschädigung des Geräts oder das Erschweren der Geräte- und Softwarebenutzung verursachen.

1. Sicherheitsvorschriften

- Vor dem ersten Inbetriebsetzen des Geräts soll man sich mit der vorliegenden Bedienungsanweisung bekannt machen.
- Vor dem ersten Inbetriebsetzen des Geräts soll man sich vergewissern, dass alle Leitungen korrekt verbunden worden sind.
- Man soll richtige, überstimmende mit der Gerätespezifikation (Spannungsversorgung, Temperatur, maximale Stromerhebung) Arbeitsbedingungen versichern.
- Vor dem irgendwelchen Verbindungsmodifizierung der Leitungen, soll man die Spannungsversorgung ausschalten.

2. Modulcharakteristik

2.1. Verwendungszweck und Beschreibung des Moduls

Der Modul 4DO besitzt 4 Digitalausgänge PNP. Das Erfassen wird mit Hilfe der Magistrale RS485 (Protokoll Modbus) realisiert, sodass man auf einfache Weise den Modul mit den populären PLC-, HMI-, oder PC-Rechner-Geräten, die mit den geeigneten Umsetzern ausgerüstet worden sind, integrieren kann.

Der Modul wird zur Magistrale RS485 mit Hilfe des Twisted-Pair-Kabels angeschlossen. Die Kommunikation wird mit Hilfe des Protokolls Modbus RTU oder Modbus ASCII realisiert. Die Anwendung des 32-Bitsprozessors mit dem ARM-Kern versichert schnelle Verarbeitung der Daten und schnelle Kommunikation. Die Geschwindigkeit der Transmission kann von 2400 bis 115200 konfiguriert werden.

Der Modul ist zur Montage auf der Schiene DIN gemäß der Norm DIN EN 5002 vorgesehen.

Der Modul ist mit dem Satz von den LED-Dioden (Kontrollleuchten) ausgerüstet worden, was zum Anzeigen der Ausgangsstände dient. Das ist nutzbar zur Diagnostik und hilft das Finden der Fehler.

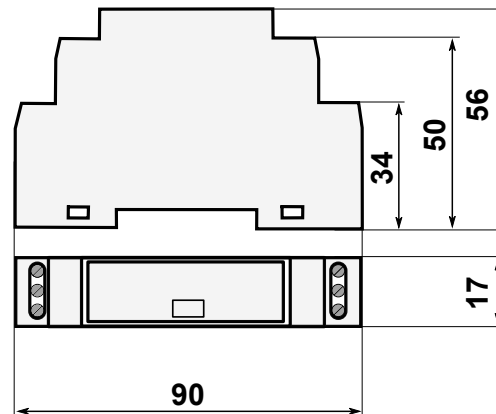
Die Konfiguration des Moduls findet mit Hilfe des USB-Anschlusses und der zueigneten Software statt. Es ist auch möglich die Änderung der Parameter mit Hilfe des Protokolls Modbus.

2.2. Specyfikacja techniczna

Versorgung	Spannung	10-38VDC; 20-28VAC
	Maximaler Strom	69mA @ 12V / 38mA @ 24V
Digitalausgänge	Die Menge der Ausgänge	4
	Maximaler Strom und maximale Spannung	250mA / 55V
	Typ vom Ausgänge	PNP
Temperatur	Arbeit	-20°C - +65°C
	Lagern	-40°C - +85°C
Anschlüsse	Versorgung	3-Pin
	Kommunikation	3-Pin
	Ausgänge	2 x 3-Pin
	Konfiguration	Mini USB
Dimensionen	Höhe	90mm
	Tiefe	56mm
	Breite	17mm
Interface	RS485	Bis 128 Geräte

2.3. Dimensionen des Moduls

Das Aussehen und die Dimensionen des Moduls befinden sich auf der sich unten befindenen Zeichnung. Das Modul wird direkt zur Schiene im Standard DIN befestigt.



3. Kommunikationskonfiguration

3.1. Erden und Abschirmen

Das Modul kann zusammen mit anderen Geräten, die die elektromagnetische Strahlung emittieren, installiert werden. Das sind z. B. die Relais und Schütze, Transformatoren, Motorsteuergeräte etc. Die elektromagnetische Strahlung kann elektrische Störungen der Versorgung und der Signalleitungen verursachen. Die elektromagnetische Strahlung kann auch direkt auf das Modul beeinflussen und die negativen Auswirkungen für das System verursachen. Richtiges Erden, Nutzen der Gehäusen und andere Schutzmaßnahmen soll man bei dem Einbau der Installation übernehmen, um solche Effekte zu verhindern. Solche Schutzmaßnahmen erfassen unter anderem das Erden des Schaltschrank, des Moduls und des Abschirmens der Leitungen, Versicherung der Schaltgeräte, korrekte Verkabelung und auch korrekte Auswahl der Leitungen und der Durchmesser von den Leitungen.

3.2. Abschlusswiderstand

Die Effekte von der Übertragungslinie verursachen sehr oft die Probleme in den Teleinformatiknetzen. Die Probleme betreffen am häufigsten das Signalverbeißen und das Echo in den Netzen.

Um das Problem mit dem Echo zu beheben, soll man an den beiden Enden die Abschlusswiderstände nutzen. Die Werte von den Abschlusswiderständen sollen den charakteristischen Impedanz der Linie entsprechen. Im Fall, wenn man Twisted-Pair-Kabel nutzt, 120 Ω ist das typische Wert.

3.3. Type von den Datensätzen Modbus

Es gibt 4 Type von den Variablen des Moduls.

Typ	Anfangsadresse	Variable	Zugang	Befehl Modbus
1	00001	Digitalausgänge	Bit-Ablesen und Erfassung	1, 5, 15
2	10001	Digitaleingänge	Bit-Ablesen	2
3	30001	Eingangsdatenregister	Dateregister-Ablesen	3
4	40001	Ausgangsdatenregister	Datenregister-Ablesen und Erfassung	4, 6, 16

3.4. Kommunikationseinstellungen

Die Variablen werden in den 16-Bitregistern des Moduls aufbewahrt. Der Zugang zu den Registern wird mit Hilfe des Protokolls Modbus RTU oder Modbus ASCII realisiert.

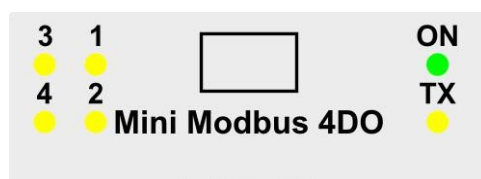
3.4.1. Standardparameter

Name des Parameters	Wert
Adresse	1
Geschwindigkeit der Transmission	19200
Parität	Nein
Menge der Datenbit	8
Menge der Stopbit	1
Verspätung der Antwort [ms]	0
Protokoll Modbus	RTU

3.4.2. Konfigurationsregister

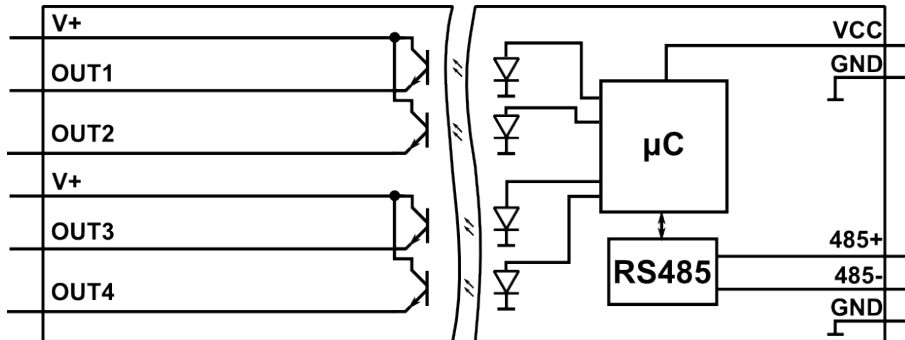
Adresse	Name	Werte
40002	Adresse	0 bis 255
40003	Geschwindigkeit der Transmission	0 – 2400 1 – 4800 2 – 9600 3 – 19200 4 – 38400 5 – 57600 6 – 115200 anderer Wert – Wert * 10
40005	Parität	0 – ohne 1 – Unparität 2 – Parität 3 – immer 1 4 – immer 0
40004	Stopbits LSB	1 – 1 Stopbit 2 – 2 Stopbits
40004	Stopbits MSB	7 – 7 Datenbits 8 – 8 Datenbits
40005	Verzögerung der Antwort	Zeit [ms]
40007	Protokoll Modbus	0 – RTU 1 – ASCII

4. LED-Anzeiger

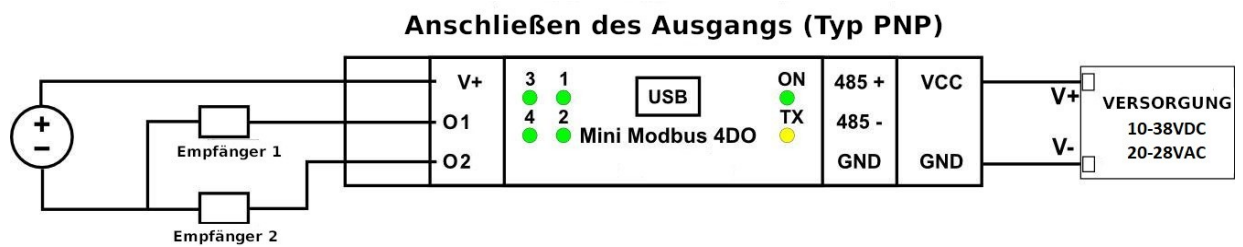


Indikator	Beschreibung
ON	Angeschaltete Diode heißt, dass der Modul korrekt eingespeist worden ist.
TX	Die Diode wird angeschaltet, wenn der Modul den korrekten Paket empfangen hat und die Antwort sendet.
1,2,3,4	Ausgangsstand

5. Blockschema des Moduls



6. Anschließen des Moduls



7. Modulregister

7.1. Registerzugang

Modbus Adresse	Dec Adresse	Hex Adresse	Name des Registers	Modbus Adresse	Dec Adresse
30001	0	0x00	Version/Typ	Ablesen	Typ und Version des Geräts
30002	1	0x01	Adresse des Moduls	Ablesen und Erfassen	Moduladresse
40003	2	0x02	Geschwindigkeit	Ablesen und Erfassen	Geschwindigkeit der Transmission
40004	3	0x03	Stopbits	Ablesen und Erfassen	Die Menge der Stopbits
40005	4	0x04	Parität	Ablesen und Erfassen	Parität-Bit
40006	5	0x05	Verzögerung	Ablesen und Erfassen	Verzögerung der Antwort
40007	6	0x06	Modbus Modus	Ablesen und Erfassen	Typ vom Protokoll Modbus
40009	8	0x08	Watchdog	Ablesen und Erfassen	Watchdog
40013	12	0x0C	Standardausgangsstände	Ablesen und Erfassen	Standardausgangsstände, die durch Reset oder Watchdog-Ansprechen wiederhergestellt werden.
40033	32	0x20	Abgelesene Datenbande MSB	Ablesen und Erfassen	Menge der abgelesenen Datenbande
40034	33	0x21	Abgelesene Datenbande LSB	Ablesen und Erfassen	
40035	34	0x22	Falsche Datenbande MSB	Ablesen und Erfassen	Menge der abgelesenen, falschen Datenbande
40036	35	0x23	Falsche Datenbande LSB	Ablesen und Erfassen	
40037	36	0x24	Gesendete Datenbande MSB	Ablesen und Erfassen	Menge der gesendeten Datenbande
40038	37	0x25	Gesendete Datenbande LSB	Ablesen und Erfassen	
40052	51	0x33	Ausgänge	Ablesen und Erfassen	Digitalausgänge

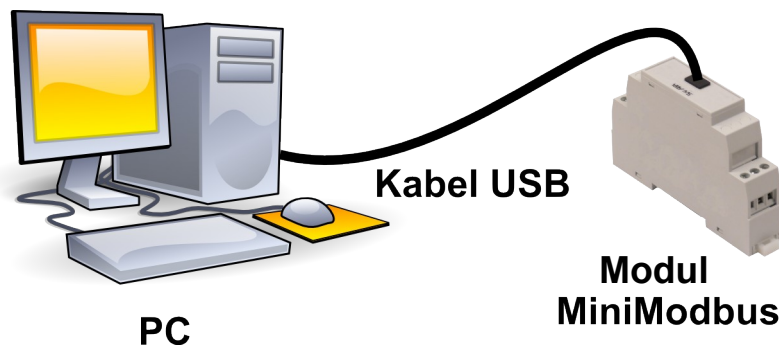
7.2. Bit-Zugang

Modbus Adresse	Dec Adresse	Hex Adresse	Name des Registers	Zugang	Beschreibung
193	192	0x0C0	Standardausgangsstand 1	Ablesen und Erfassen	Standardausgangsstand 1
194	193	0x0C1	Standardausgangsstand 2	Ablesen und Erfassen	Standardausgangsstand 2
195	194	0x0C2	Standardausgangsstand 3	Ablesen und Erfassen	Standardausgangsstand 3
196	195	0x0C3	Standardausgangsstand 4	Ablesen und Erfassen	Standardausgangsstand 4
817	816	0x330	Ausgang 1	Ablesen und Erfassen	Ausgangsstand 1
818	817	0x331	Ausgang 2	Ablesen und Erfassen	Ausgangsstand 2
819	818	0x332	Ausgang 3	Ablesen und Erfassen	Ausgangsstand 3
820	819	0x333	Ausgang 4	Ablesen und Erfassen	Ausgangsstand 4

8. Programm zur Konfiguration

Das Programm zur Konfiguration dient zum Einstellen der Register, die für die Kommunikation des Moduls in der Magistrale Modbus verantwortlich sind und zum Ablesen und zur Erfassung der aktuellen Werte von den allen anderen Modulregistern dienen. Dank des Programms kann man bequem das System testen und auch in der Echtzeit die Änderungen in den Registern beobachten.

Die Kommunikation mit dem Modul wird mit Hilfe vom USB-Kabel realisiert. Dazu braucht man keine zusätzliche Treibersoftware.



Das Programm zur Konfiguration ist ein universales Programm, mit Hilfe dessen die Konfiguration der allen vorhandenen Module möglich ist.

Inhaltsverzeichnis

1. Sicherungsvorschriften.....	3
2. Modulcharakteristik.....	3
2.1. Verwendungszweck und Beschreibung des Moduls.....	3
2.2. Specyfikacja techniczna.....	4
2.3. Dimensionen des Moduls.....	5
3. Kommunikationskonfiguration.....	5
3.1. Erden und Abschirmen.....	5
3.2. Abschlusswiderstand.....	5
3.3. Type von den Datensätzen Modbus.....	6
3.4. Kommunikationseinstellungen.....	6
3.4.1. Standardparameter.....	6
3.4.2. Konfigurationsregister.....	7
4. LED-Anzeiger.....	7
5. Blockschema des Moduls.....	8
6. Anschließen des Moduls.....	8
7. Modulregister.....	9
7.1. Registerzugang.....	9
7.2. Bit-Zugang.....	9
8. Programm zur Konfiguration.....	10



Hergestellt für:
Aspar s.c.
ul. Oliwska 112
80-209 Chwaszczyno
Poland

ampero@ampero.eu
www.ampero.eu

tel. +48 58 351 39 89; +48 58 732 71 73

