

# MiniModbus 4DI

Moduł rozszerzający – 4 wejścia cyfrowe

Wersja 1.5

Instrukcja użytkownika



Wyprodukowano dla

CE

**aspar**

Dziękujemy za wybór naszego produktu.

Niniejsza instrukcja ułatwi Państwu prawidłową obsługę i poprawną eksploatację opisywanego urządzenia.

Informacje zawarte w niniejszej instrukcji przygotowane zostały z najwyższą uwagą przez naszych specjalistów i służą jako opis produktu bez ponoszenia jakiegokolwiek odpowiedzialności w rozumieniu prawa handlowego.

Informacje te nie zwalniają użytkownika z obowiązku poddania produktu własnej ocenie i sprawdzenia jego właściwości.

Zastrzegamy sobie możliwość zmiany parametrów produktów bez powiadomienia.

Prosimy o uważne przeczytanie instrukcji i stosowanie się do zawartych w niej zaleceń



### UWAGA!

Niedostosowanie się do instrukcji może spowodować uszkodzenie urządzenia albo utrudnić posługiwanie się sprzętem lub oprogramowaniem.

## 1. Zasady bezpieczeństwa

- Przed pierwszym uruchomieniem urządzenia należy zapoznać się z niniejszą instrukcją obsługi;
- Przed pierwszym uruchomieniem urządzenia należy upewnić się, że wszystkie przewody zostały podłączone prawidłowo;
- Należy zapewnić właściwe warunki pracy, zgodne ze specyfikacją urządzenia (np.: napięcie zasilania, temperatura, maksymalny pobór prądu);
- Przed dokonaniem jakichkolwiek modyfikacji przyłączeń przewodów, należy wyłączyć napięcie zasilania.

## 2. Charakterystyka modułu

### 2.1. Przeznaczenie i opis modułu

Moduł 4DI jest innowacyjnym urządzeniem zapewniającym proste i niedrogie rozszerzenie ilości linii wejściowych w popularnych sterownikach PLC.

Moduł posiada 4 wejścia cyfrowe z opcją licznika, które dodatkowo można wykorzystać do podłączenia dwóch enkoderów. Wszystkie wejścia są izolowane od logiki za pomocą transoptorów. Każdy kanał może być indywidualnie skonfigurowany w jeden z kilku trybów.

Moduł ten podłączany jest do magistrali RS485 za pomocą dwu-przewodowej skrętki. Komunikacja odbywa się z wykorzystaniem protokołu MODBUS RTU lub MODBUS ASCII. Zastosowanie 32-bitowego procesora z rdzeniem ARM zapewnia szybkie przetwarzanie danych i szybką komunikację. Prędkość transmisji jest konfigurowalna od 2400 do 115200.

Moduł przeznaczony jest do montażu na szynie DIN zgodnie z normą DIN EN 5002.

Moduł został wyposażony z zestaw diod LED (kontrolki), używanych do wskazywania stanu wyjść przydatnych w celach diagnostycznych i pomagających w znalezieniu błędów.

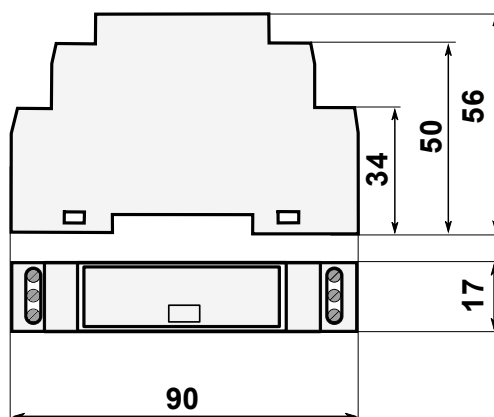
Konfiguracja modułu odbywa się przez USB za pomocą dedykowanego programu komputerowego. Możliwa jest również zmiana parametrów za pomocą protokołu MODBUS.

## 2.2. Specyfikacja techniczna

<b>Zasilanie</b>	Napięcie	10-38VDC; 20-28VAC
	Prąd maksymalny	62 mA @ 12V / 35 mA @ 24V
<b>Wejścia cyfrowe</b>	Ilość wejść	4
	Zakres napięć	0 – 36V
	Stan niski „0”	0 – 3V
	Stan wysoki „1”	6 – 36V
	Impedancja wejściowa	4kΩ
	Izolacja	1500 Vrms
	Typ wejść	PNP lub NPN
<b>Liczniki</b>	Ilość	4
	Rozdzielczość	32 bity
	Częstotliwość	1kHz (max)
	Szerokość impulsu	500 μs (min)
<b>Temperatura</b>	Pracy	-10 °C - +50°C
	Przechowywania	-40 °C - +85°C
<b>Złącza</b>	Zasilające	3 pinowe
	Komunikacyjne	3 pinowe
	Wejścia	2 x 3 pinowe
	Konfiguracyjne	Mini USB
<b>Wymiary</b>	Wysokość	90 mm
	Głębokość	56 mm
	Szerokość	17 mm
<b>Interfejs</b>	RS485	Do 128 urządzeń

## 2.3. Wymiary modułu

Wygląd i wymiary modułu znajdują się na rysunku poniżej. Moduł mocowany jest bezpośrednio do szyny w przemysłowym standardzie DIN.



## 3. Konfiguracja komunikacji

### 3.1. Uziemienie i ekranowanie

W większości przypadków, moduł będzie zainstalowany w obudowie wraz z innymi urządzeniami, które generują promieniowanie elektromagnetyczne. Przykładami takich urządzeń są przekładniki i styczniki, transformatory, sterowniki silników itp. To promieniowanie elektromagnetyczne może powodować zakłócenia elektryczne zasilania i przewodów sygnałowych, a także promieniując bezpośrednio do modułu, powodując negatywne skutki dla systemu. Odpowiednie uziemienie, osłony oraz inne działania ochronne należy podjąć na etapie instalacji, aby zapobiec tym efektom. Te działania ochronne obejmują m.in. uziemienie szafy sterowniczej, uziemienie modułu, uziemienie ekranowania przewodów, zabezpieczenie urządzeń przełączających, prawidłowego okablowania, jak również uwzględnienie typów kabli i ich przekrojów.

### 3.2. Terminator

Efekty linii transmisyjnej często powodują problemy w sieciach teleinformatycznych. Problemy te dotyczą najczęściej tłumienia sygnału i odbić w sieci.

Aby wyeliminować obecność odbić od końców kabla, należy na obu jego końcach zastosować rezystor o impedancji równej impedancji charakterystycznej linii. W przypadku skrętki RS485 typową wartością jest 120  $\Omega$ .

### 3.3. Typy rejestrów Modbus

Są 4 typy zmiennych dostępnych w module.

Typ	Adres początkowy	Zmienna	Dostęp	Rozkaz Modbus
1	00001	Wyjścia cyfrowe	Bitowy Odczyt i zapis	1, 5, 15
2	10001	Wejścia cyfrowe	Bitowy Odczyt	2
3	30001	Rejestry wejściowe	Rejestrowy Odczyt	3
4	40001	Rejestry wyjściowe	Rejestrowy Odczyt i zapis	4, 6, 16

### 3.4. Ustawienia komunikacji

Dane w modułach przechowywane są w 16 bitowych rejestrach. Dostęp do rejestrów odbywa się za pomocą protokołu MODBUS RTU lub MODBUS ASCII.

#### 3.4.1. Domyślne parametry

Nazwa parametru	Wartość
Adres Modułu	1
Prędkość transmisji	19200
Parzystość	Nie
Ilość bitów danych	8
Ilość bitów stopu	1
Opóźnienie odpowiedzi [ms]	0
Tryb Modbus	RTU

## 3.4.2. Rejestry konfiguracyjne

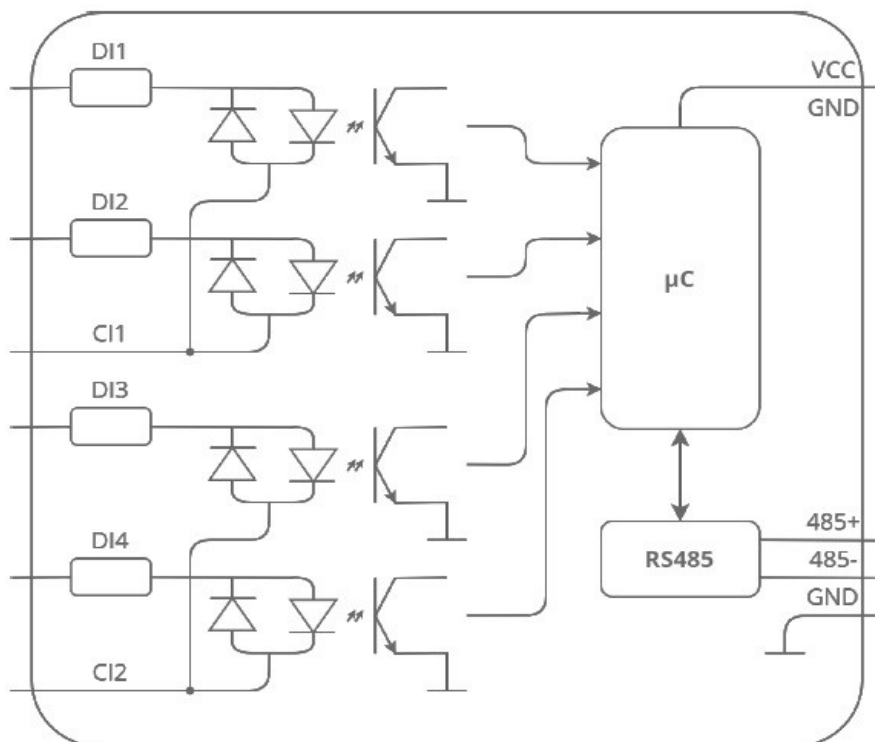
Adres	Nazwa	Wartości
40003	Prędkość transmisji	0 – 2400 1 – 4800 2 – 9600 3 – 19200 4 – 38400 5 – 57600 6 – 115200 inna wartość – wartość * 10
40005	Parzystość	0 – brak 1 – nieparzystość 2 – parzystość 3 – zawsze 1 4 – zawsze 0
40004	Bity Stopu LSB	1 – jeden bit stopu 2 – dwa bity stopu
40004	Bity Stopu MSB	7 – 7 bitów danych 8 – 8 bitów danych
40006	Opóźnienie odpowiedzi	Czas w ms
40007	Tryb Modbus	0 – RTU 1 – ASCII

## 4. Wskaźniki diodowe



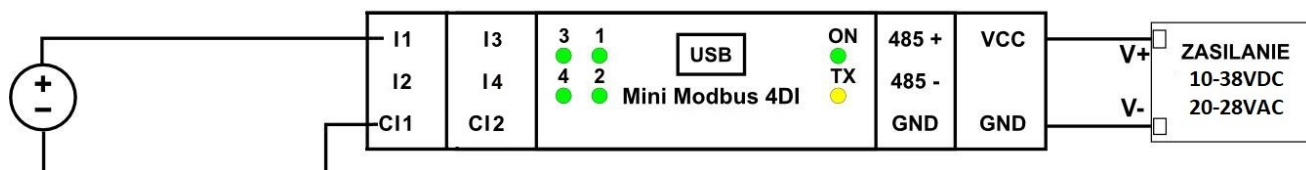
Wskaźnik	Opis
ON	Zapalona dioda oznacza, że moduł jest poprawnie zasilany.
TX	Dioda zapala się, gdy moduł odebrał prawidłowy pakiet i wysłał odpowiedź.
1,2,3,4	Stan wejścia

## 5. Schemat blokowy modułu



## 6. Podłączenie modułu

### Podłączenie wejścia





## 7. Rejestry modułu

### 7.1. Dostęp rejestrowy

Adres Modbus	Adres Dec	Adres Hex	Nazwa rejestru	Dostęp	Opis
30001	0	0x00	Wersja/Typ	Odczyt	Typ i wersja urządzenia
40002	1	0x01	Adres Modułu	Odczyt i zapis	Adres Modułu
40003	2	0x02	Prędkość	Odczyt i zapis	Prędkość transmisji
40004	3	0x03	Bity stopu	Odczyt i zapis	Ilość bitów stopu
40005	4	0x04	Parzystość	Odczyt i zapis	Bit parzystości
40006	5	0x05	Opóźnienie	Odczyt i zapis	Opóźnienie odpowiedzi
40007	6	0x06	Typ Modbus	Odczyt i zapis	Typ protokołu Modbus
40033	32	0x20	Odebrane ramki LSB	Odczyt i zapis	Ilość odebranych ramek
40034	33	0x21	Odebrane ramki MSB	Odczyt i zapis	
40035	34	0x22	Błędne ramki LSB	Odczyt i zapis	Ilość odebranych błędnych ramek
40036	35	0x23	Błędne ramki MSB	Odczyt i zapis	
40037	36	0x24	Wysłane ramki LSB	Odczyt i zapis	Ilość wysłanych ramek
40038	37	0x25	Wysłane ramki MSB	Odczyt i zapis	
40051	50	0x32	Wejścia	Odczyt	Stan wejść
40053	52	0x34	Licznik 1 LSB	Odczyt i zapis	32-bitowy licznik 1
40054	53	0x35	Licznik 1 MSB	Odczyt i zapis	
40055	54	0x36	Licznik 2 LSB	Odczyt i zapis	32-bitowy licznik 2
40056	55	0x37	Licznik 2 MSB	Odczyt i zapis	
40057	56	0x38	Licznik 3 LSB	Odczyt i zapis	32-bitowy licznik 3
40058	57	0x39	Licznik 3 MSB	Odczyt i zapis	
40059	58	0x3A	Licznik 4 LSB	Odczyt i zapis	32-bitowy licznik 4
40060	59	0x3B	Licznik 4 MSB	Odczyt i zapis	
40061	60	0x3C	LicznikP 1 LSB	Odczyt i zapis	32 bitowa przechwycona wartość licznika 1
40062	61	0x3D	LicznikP 1 MSB	Odczyt i zapis	
40063	62	0x3E	LicznikP 2 LSB	Odczyt i zapis	32 bitowa przechwycona wartość licznika 2
40064	63	0x3F	LicznikP 2 MSB	Odczyt i zapis	
40065	64	0x40	LicznikP 3 LSB	Odczyt i zapis	32 bitowa przechwycona wartość licznika 3
40066	65	0x41	LicznikP 3 MSB	Odczyt i zapis	
40067	66	0x42	LicznikP 4 LSB	Odczyt i zapis	32 bitowa przechwycona wartość licznika 4
40068	67	0x43	LicznikP 4 MSB	Odczyt i zapis	
40069	68	0x44	LicznikKonf 1	Odczyt i zapis	Konfiguracja liczników: +1 – liczenie czasu (jeśli zero liczenie impulsów) +2 – przechwytywanie wartości co 1 sek +4 – przechwytywanie wartości jeśli wejście nieaktywne +8 – automatyczne zerowanie po przechwyceniu +16 – zerowanie licznika, jeśli wejście nieaktywne +32 – enkoder
40070	69	0x45	LicznikKonf 2	Odczyt i zapis	
40071	70	0x46	LicznikKonf 3	Odczyt i zapis	
40072	71	0x47	LicznikKonf 4	Odczyt i zapis	
40073	72	0x48	Przechwyć	Odczyt i zapis	Przechwyć wartości liczników
40074	73	0x49	Status	Odczyt i zapis	Przechwycono licznik

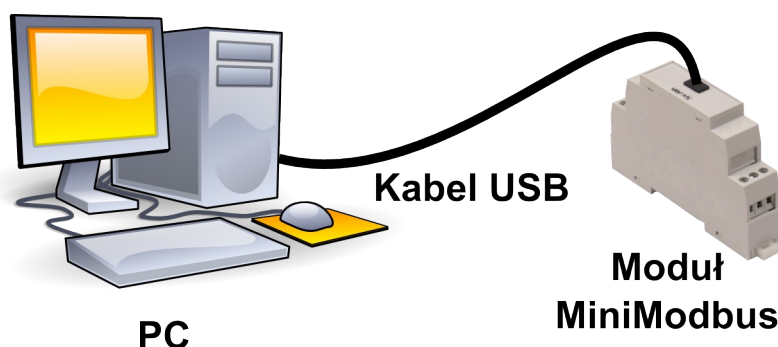
## 7.2. Dostęp bitowy

Adres Modbus	Adres Dec	Adres Hex	Nazwa rejestru	Dostęp	Opis
10801	800	0x320	Wejście 1	Odczyt	Stan wejścia 1
10802	801	0x321	Wejście 2	Odczyt	Stan wejścia 2
10803	802	0x322	Wejście 3	Odczyt	Stan wejścia 3
10804	803	0x323	Wejście 4	Odczyt	Stan wejścia 4
1153	1152	0x480	Przechwyć 1	Odczyt i zapis	Przechwycenie licznika 1
1154	1153	0x481	Przechwyć 2	Odczyt i zapis	Przechwycenie licznika 2
1155	1154	0x482	Przechwyć 3	Odczyt i zapis	Przechwycenie licznika 3
1156	1155	0x483	Przechwyć 4	Odczyt i zapis	Przechwycenie licznika 4
1169	1168	0x490	Przechwycono 1	Odczyt i zapis	Przechwycono licznik 1
1170	1169	0x491	Przechwycono 2	Odczyt i zapis	Przechwycono licznik 2
1171	1170	0x492	Przechwycono 3	Odczyt i zapis	Przechwycono licznik 3
1172	1171	0x493	Przechwycono 4	Odczyt i zapis	Przechwycono licznik 4

## 8. Program konfiguracyjny

Konfigurator MiniModbus jest oprogramowaniem służącym do ustawienia rejestrów odpowiedzialnych za komunikację modułu w magistrali Modbus jak również do odczytu i zapisu aktualnych wartości pozostałych rejestrów modułu. Dzięki temu programowi można w wygodny sposób przetestować układ jak również w czasie rzeczywistym obserwować zmiany w rejestrach.

Komunikacja z modulem odbywa się poprzez kabel USB. Do współdziałania programu z modulem nie jest wymagana instalacja żadnych sterowników.



Konfigurator jest uniwersalnym programem, za pomocą którego możliwa jest konfiguracja wszystkich dostępnych modułów MiniModbus.

## Spis treści

1. Zasady bezpieczeństwa.....	3
2. Charakterystyka modułu.....	3
2.1. Przeznaczenie i opis modułu.....	3
2.2. Specyfikacja techniczna.....	4
2.3. Wymiary modułu.....	5
3. Konfiguracja komunikacji.....	5
3.1. Uziemienie i ekranowanie.....	5
3.2. Terminator.....	5
3.3. Typy rejestrów Modbus.....	6
3.4. Ustawienia komunikacji.....	6
3.4.1. Domyślne parametry.....	6
3.4.2. Rejestry konfiguracyjne.....	7
4. Wskaźniki diodowe.....	7
5. Schemat blokowy modułu.....	8
6. Podłączenie modułu.....	8
7. Rejestry modułu.....	9
7.1. Dostęp rejestrowy.....	9
7.2. Dostęp bitowy.....	10
8. Program konfiguracyjny.....	11



wyprodukowano dla:  
**Aspar s.c.**  
ul. Oliwska 112  
80-209 Chwaszczyno

[ampero@ampero.pl](mailto:ampero@ampero.pl)  
[www.ampero.pl](http://www.ampero.pl)

tel. +48 58 351 39 89; +48 58 732 71 73

