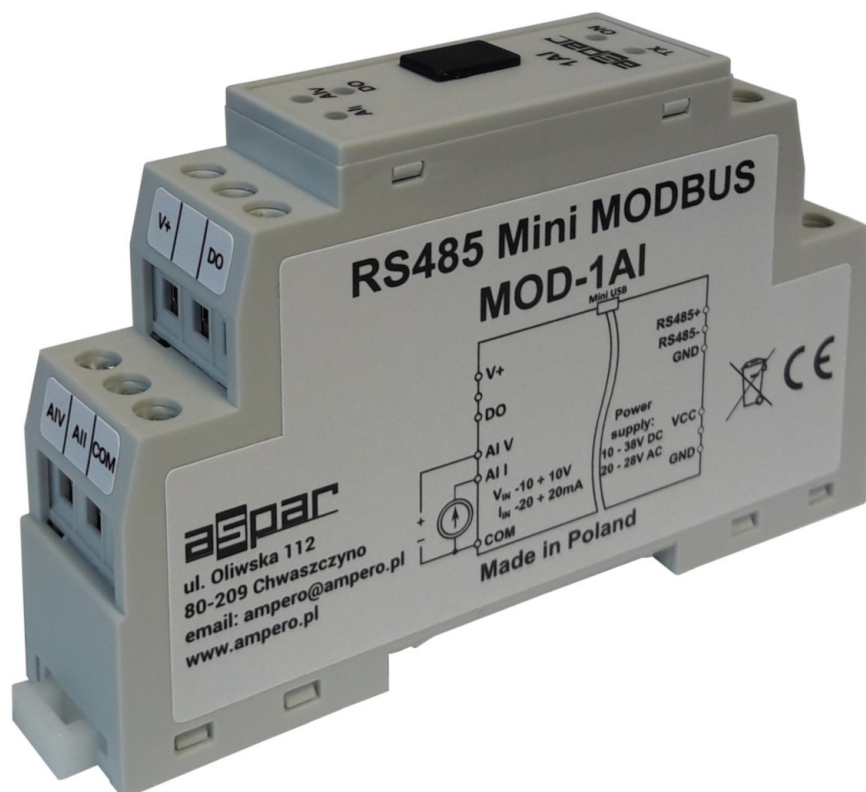


# Mini Modbus 1AI

Moduł rozszerzający – 1 wejście analogowe, 1 wyjście cyfrowe

Wersja 1.8

Instrukcja użytkownika



Wyprodukowano dla

CE

ASPAR

Dziękujemy za wybór naszego produktu.

Niniejsza instrukcja ułatwi Państwu prawidłową obsługę i poprawną eksploatację opisywanego urządzenia.

Informacje zawarte w niniejszej instrukcji przygotowane zostały z najwyższą uwagą przez naszych specjalistów i służą jako opis produktu bez ponoszenia jakiegokolwiek odpowiedzialności w rozumieniu prawa handlowego.

Informacje te nie zwalniają użytkownika z obowiązku poddania produktu własnej ocenie i sprawdzenia jego właściwości.

Zastrzegamy sobie możliwość zmiany parametrów produktów bez powiadomienia.

Prosimy o uważne przeczytanie instrukcji i stosowanie się do zawartych w niej zaleceń



## UWAGA!

Niedostosowanie się do instrukcji może spowodować uszkodzenie urządzenia albo utrudnić posługiwanie się sprzętem lub oprogramowaniem.

## 1. Zasady bezpieczeństwa

- Przed pierwszym uruchomieniem urządzenia należy zapoznać się z niniejszą instrukcją obsługi;
- Przed pierwszym uruchomieniem urządzenia należy upewnić się, że wszystkie przewody zostały podłączone prawidłowo;
- Należy zapewnić właściwe warunki pracy, zgodne ze specyfikacją urządzenia (np.: napięcie zasilania, temperatura, maksymalny pobór prądu);
- Przed dokonaniem jakichkolwiek modyfikacji przyłączeń przewodów, należy wyłączyć napięcie zasilania.

## 2. Charakterystyka modułu

### 2.1. Przeznaczenie i opis modułu

Moduł 1AI umożliwia pomiar wartości napięcia lub prądu oraz posiada jedno wyjście cyfrowe. Odczyt wartości następuje za pomocą magistrali RS485 (protokół Modbus), dzięki czemu w prosty sposób można zintegrować moduł z popularnymi sterownikami PLC, HMI lub komputerami PC wyposażonymi w odpowiednie przejściówki.

Urządzenie posiada 1 wejście do pomiarów napięcia i 1 wejście do pomiaru prądu (jednocześnie mogą być wykorzystywane oba wejścia). Dodatkowo moduł wyposażony jest w jedno konfigurowalne wyjścia cyfrowe (typu PNP lub NPN).

Moduł ten podłączany jest do magistrali RS485 za pomocą dwu przewodowej skrętki. Komunikacja odbywa się z wykorzystaniem protokołu MODBUS RTU lub MODBUS ASCII. Zastosowanie 32-bitowego procesora z rdzeniem ARM zapewnia szybkie przetwarzanie danych i szybką komunikację. Prędkość transmisji jest konfigurowalna od 2400 do 115200.

Moduł przeznaczony jest do montażu na szynie DIN zgodnie z normą DIN EN 5002.

Moduł został wyposażony z zestaw diod LED (kontrolki), używanych do wskazywania stanu wyjść przydatnych w celach diagnostycznych i pomagających w znalezieniu błędów.

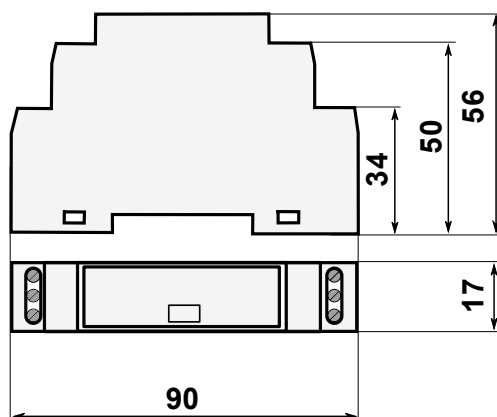
Konfiguracja modułu odbywa się przez USB za pomocą dedykowanego programu komputerowego. Możliwa jest również zmiana parametrów za pomocą protokołu MODBUS.

## 2.2. Specyfikacja techniczna

<b>Zasilanie</b>	Napięcie	10-38 VDC; 20-28 VAC	
	Zużycie energii	1 W @ 24V DC / 2 VA @ 24V AC	
<b>Izolacja</b>	Izolacja pomiędzy zasilaniem i I/O	1000 VDC	
<b>Wejścia</b>	Liczba wejść	2 (napięciowe x 1, prądowe x 1)	
	Impedancja (wejście napięciowe)	100 kΩ	
	Dokładność pomiaru napięcia	±0.2%	
	Wejście napięciowe 0÷10V -10÷10V	Napięcie max.	±16 V
		Rozdzielczość	1.5 mV
	Wejście napięciowe 0÷1V -1÷1V	Napięcie max.	±2 V
		Rozdzielczość	1 mV
	Impedancja (wejście prądowe)	100 kΩ	
	Dokładność pomiaru prądu	±0.1%	
	Wejście prądowe 0÷20mA 4÷20mA -20÷20mA	Prąd max.	±35 mA
		Rozdzielczość	3,75 μA
Rozdzielczość przetwornika	16 bitów		
Czas przetwarzania ADC	70ms / kanał		
<b>Wyjście cyfrowe</b>	Ilość	1	
	Maksymalny prąd	250 mA	
	Maksymalne napięcie	50 V	
<b>Warunki środowiskowe</b>	Temperatura pracy	-10 °C - +50°C	
	Temperatura przechowywania	-40 °C - +85°C	
	Wilgotność względna	5 – 95% RH (bez kondensacji)	
	Stopień IP	IP40	
<b>Złącza</b>	Zasilające	2 zaciski śrubowe	
	Komunikacyjne	3 zaciski śrubowe	
	Wejścia i wyjścia	2 + 3 zaciski śrubowe	
	Konfiguracyjne	Mini USB, typ B	
	Max. średnica przewodu	2,5 mm <sup>2</sup> (18...12 AWG)	
<b>Obudowa</b>	Materiał	Samogasnący plastik(PC/ABS)	
	Montaż	Szyna DIN (DIN norma EN 50022)	
<b>Wymiary</b>	Wysokość / Głębokość / Szerokość	90 mm / 56 mm / 17 mm	
<b>Interfejs</b>	RS485	Do 128 urządzeń	
	Protokół komunikacyjny	Modbus RTU/ASCII, slave	

## 2.3. Wymiary modułu

Wygląd i wymiary modułu znajdują się na rysunku poniżej. Moduł mocowany jest bezpośrednio do szyny w przemysłowym standardzie DIN.



## 3. Konfiguracja komunikacji

### 3.1. Uziemienie i ekranowanie

W większości przypadków, moduł będzie zainstalowany w obudowie wraz z innymi urządzeniami, które generują promieniowanie elektromagnetyczne. Przykładami takich urządzeń są przekładniki i styczniki, transformatory, sterowniki silników itp. To promieniowanie elektromagnetyczne może powodować zakłócenia elektryczne zasilania i przewodów sygnałowych, a także promieniując bezpośrednio do modułu, powodując negatywne skutki dla systemu. Odpowiednie uziemienie, osłony oraz inne działania ochronne należy podjąć na etapie instalacji, aby zapobiec tym efektom. Te działania ochronne obejmują m.in. uziemienie szafy sterowniczej, uziemienie modułu, uziemienie ekranowania przewodów, zabezpieczenie urządzeń przełączających, prawidłowego okablowania, jak również uwzględnienie typów kabli i ich przekrojów.

### 3.2. Terminator

Efekty linii transmisyjnej często powodują problemy w sieciach teleinformatycznych. Problemy te dotyczą najczęściej tłumienia sygnału i odbić w sieci.

Aby wyeliminować obecność odbić od końców kabla, należy na obu jego końcach zastosować rezystor o impedancji równej impedancji charakterystycznej linii. W przypadku skrętki RS485 typową wartością jest 120  $\Omega$ .

### 3.3. Typy rejestrów Modbus

Są 4 typy zmiennych dostępnych w module.

Typ	Adres początkowy	Zmienna	Dostęp	Rozkaz Modbus
1	00001	Wyjścia cyfrowe	Bitowy Odczyt i zapis	1, 5, 15
2	10001	Wejścia cyfrowe	Bitowy Odczyt	2
3	30001	Rejestry wejściowe	Rejestrowy Odczyt	3
4	40001	Rejestry wyjściowe	Rejestrowy Odczyt i zapis	4, 6, 16

### 3.4. Ustawienia komunikacji

Dane w modułach przechowywane są w 16 bitowych rejestrach. Dostęp do rejestrów odbywa się za pomocą protokołu MODBUS RTU lub MODBUS ASCII.

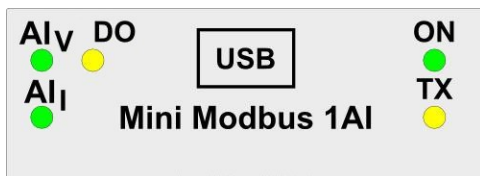
#### 3.4.1. Domyślne parametry

Nazwa parametru	Wartość
Adres	1
Prędkość transmisji	19200
Parzystość	Nie
Ilość bitów danych	8
Ilość bitów stopu	1
Opóźnienie odpowiedzi [ms]	0
Tryb Modbus	RTU

## 3.4.2. Rejestry konfiguracyjne

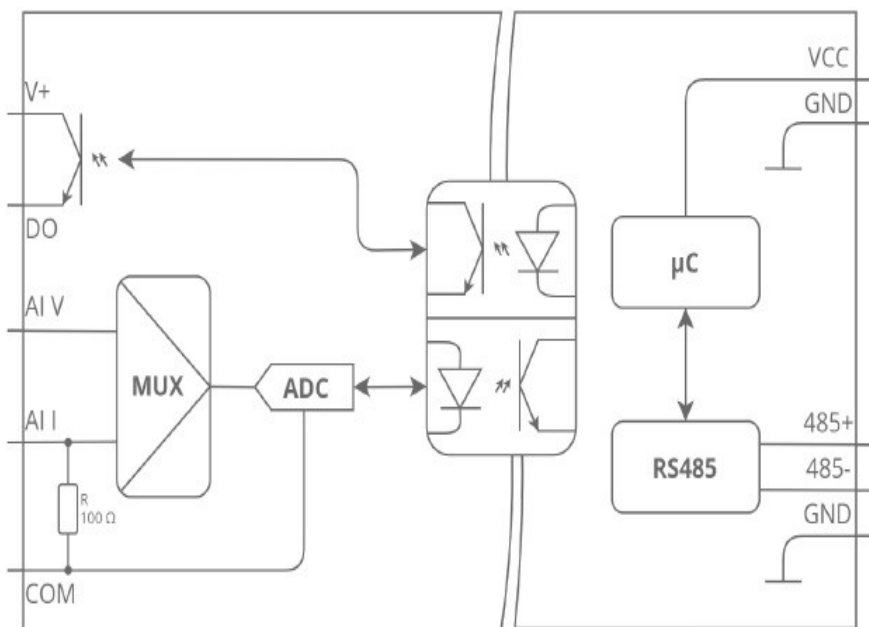
Adres	Nazwa	Wartości
40002	Adres modułu	Od 0 do 255
40003	Prędkość transmisji	0 – 2400 1 – 4800 2 – 9600 3 – 19200 4 – 38400 5 – 57600 6 – 115200 inna wartość – wartość * 10
40005	Parzystość	0 – brak 1 – nieparzystość 2 – parzystość 3 – zawsze 1 4 – zawsze 0
40004	Bity Stopu LSB	1 – jeden bit stopu 2 – dwa bity stopu
40004	Bity Stopu MSB	7 – 7 bitów danych 8 – 8 bitów danych
40005	Opóźnienie odpowiedzi	Czas w ms
40007	Tryb Modbus	0 – RTU 1 – ASCII

## 4. Wskaźniki diodowe



Wskaźnik	Opis
ON	Zapalona dioda oznacza, że moduł jest poprawnie zasilany.
TX	Dioda zapala się, gdy moduł odebrał prawidłowy pakiet i wysłał odpowiedź.
AIV	Dioda zapala się gdy napięcie wejściowe jest różne od 0
AII	Dioda zapala się gdy prąd wejściowy jest różny od 0
DO	Stan wyjścia

## 5. Schemat blokowy modułu

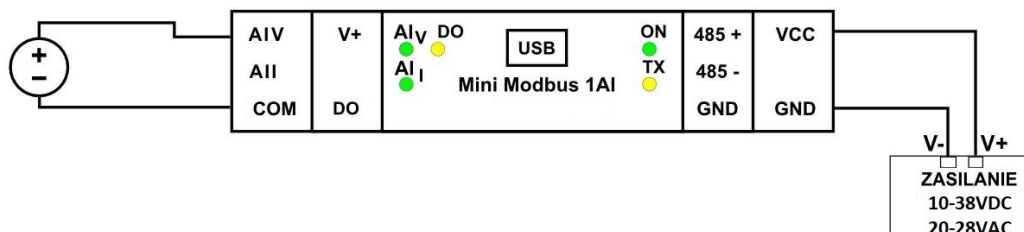




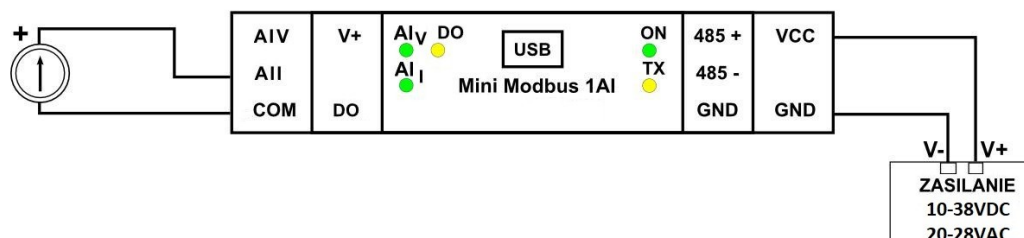
## 6. Podłączenie modułu

### 6.1. Wejścia analogowe, wyjście cyfrowe

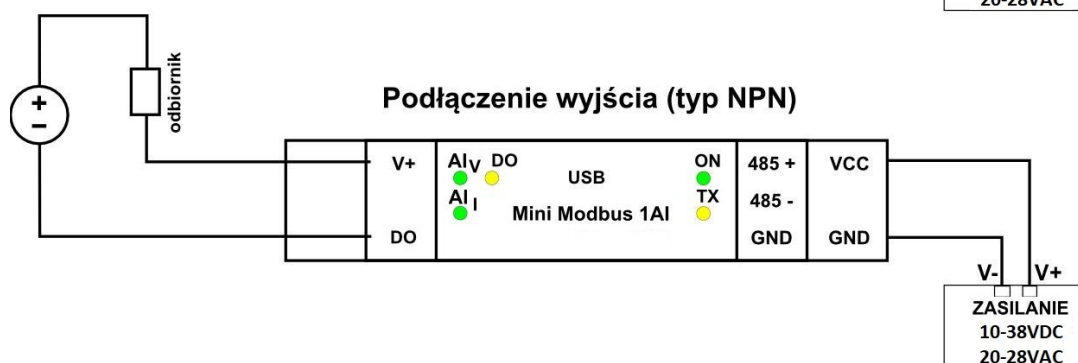
#### Pomiar napięcia



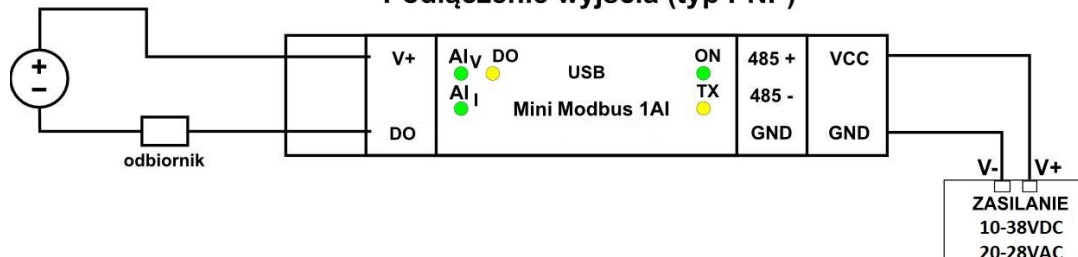
#### Pomiar prądu



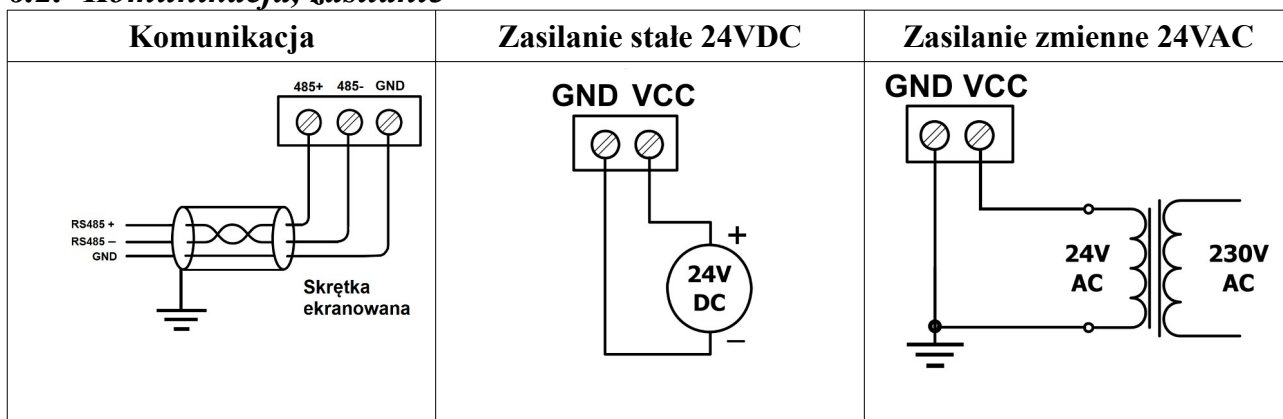
#### Podłączenie wyjścia (typ NPN)



#### Podłączenie wyjścia (typ PNP)



## 6.2. Komunikacja, zasilanie

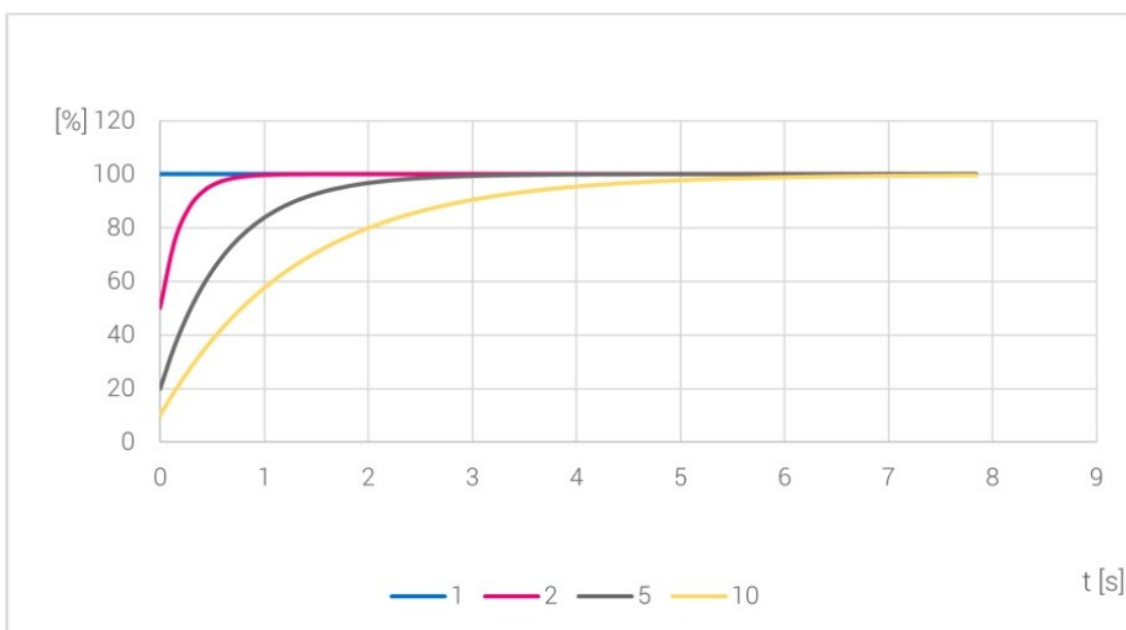


## 7. Filtr analogowy

Jeżeli mierzony sygnał jest zakłócony, istnieje możliwość wyeliminowania zakłóceń poprzez włączenie filtra dolnoprzepustowego. Filtr jest konfigurowany i załączany dla wszystkich wejść (nie ma możliwości włączenia filtra tylko dla jednego wejścia). Parametr filtra odpowiada stałej czasowej filtra. Odpowiedź skokową filtra przedstawiono na poniższym wykresie.

REJESTR: 40010

Zakres: 1-10



## 8. Rejestry modułu

### 8.1. Dostęp rejestrowy

Adres Modbus	Adres Dec	Adres Hex	Nazwa rejestru	Dostęp	Opis
30001	0	0x00	Wersja/Typ	Odczyt	Typ i wersja urządzenia
40002	1	0x01	Adres Modułu	Odczyt i zapis	Adres Modułu
40003	2	0x02	Prędkość	Odczyt i zapis	Prędkość transmisji
40004	3	0x03	Bity stopu	Odczyt i zapis	Ilość bitów stopu
40005	4	0x04	Parzystość	Odczyt i zapis	Bit parzystości
40006	5	0x05	Opóźnienie	Odczyt i zapis	Opóźnienie odpowiedzi
40007	6	0x06	Typ Modbus	Odczyt i zapis	Typ protokołu Modbus
40010	9	0x09	Filtr analogowy	Odczyt i zapis	Konfiguracja filtra analogowego, zakres 1-10
40033	32	0x20	Odebrane ramki LSB	Odczyt i zapis	Ilość odebranych ramek
40034	33	0x21	Odebrane ramki MSB	Odczyt i zapis	
40035	34	0x22	Błędne ramki LSB	Odczyt i zapis	Ilość odebranych błędnych ramek
40036	35	0x23	Błędne ramki MSB	Odczyt i zapis	
40037	36	0x24	Wysłane ramki LSB	Odczyt i zapis	Ilość wysłanych ramek
40038	37	0x25	Wysłane ramki MSB	Odczyt i zapis	
30051	50	0x32	Wejścia	Odczyt	Stan wejścia $\neq 0 \rightarrow$ bit zapalony
40052	51	0x33	Wyjścia	Odczyt i zapis	Stan alarmów oraz wyjścia cyfrowego (bit 3)
30053	52	0x34	Napięcie	Odczyt	Wartość napięcia w $\mu V$
30054	53	0x35	Prąd	Odczyt	Wartość prądu w $\mu A$ lub $\%$
40055	54	0x36	Alarm – wartość max napięcia	Odczyt i zapis	Wartość maksymalna napięcia po przekroczeniu której zostanie zapalony bit 1 rejestru alarmowego
40056	55	0x37	Alarm – wartość min napięcia	Odczyt i zapis	Wartość minimalna napięcia. Jeśli wartość spanie poniżej tej wartości zostanie zapalony bit 1 rejestru alarmowego
40057	56	0x38	Alarm – wartość max prądu	Odczyt i zapis	Wartość maksymalna prądu po przekroczeniu której zostanie zapalony bit 2 rejestru alarmowego
40058	57	0x39	Alarm – wartość min prądu	Odczyt i zapis	Wartość minimalna prądu. Jeśli wartość spanie poniżej tej wartości zostanie zapalony bit 2 rejestru alarmowego
40059	58	0x3A	Konfiguracja alarmu napięciowego	Odczyt i zapis	Konfiguracja działania alarmu: 0 – alarm wynika z aktualnych wartości 1 – pamiętanie alarmu – zerowanie przez mastera
40060	59	0x3B	Konfiguracja alarmu prądowego	Odczyt i zapis	
40061	60	0x3C	Konfiguracja wejścia napięciowego	Odczyt i zapis	0 – wyłączone 1 – 0 .. 10V 2 – -10 .. 10V 3 – 0 .. 1V 4 – -1 .. 1V
40062	61	0x3D	Konfiguracja wejścia prądowego	Odczyt i zapis	0 – wyłączone 1 – 0 .. 20mA (w $\mu A$ ) 2 – 4 .. 20mA (w $\%$ ) 3 – -20mA .. 20mA (w $\mu A$ )

Adres Modbus	Adres Dec	Adres Hex	Nazwa rejestru	Dostęp	Opis
40063	62	0x3E	Konfiguracja wyjścia cyfrowego	Odczyt i zapis	Konfiguracja wyjścia cyfrowego 0 – wyjście sterowane przez mastera 1 – wartość alarmowa na podstawie napięcia 2 – wartość alarmowa na podstawie prądu +256 – wyjście załączane jeśli wartość większa od wartości alarmowej (rejestr 40065) („chłodzenie”) +512 – wyjście załączane jeśli wartość mniejsza od wartości alarmowej (rejestr 40065) („grzanie”)
40064	63	0x3F	Poziom alarmu	Odczyt i zapis	Poziom alarmu dla wyjścia cyfrowego
40065	64	0x40	Histereza alarmu	Odczyt i zapis	Histereza wejścia alarmowego

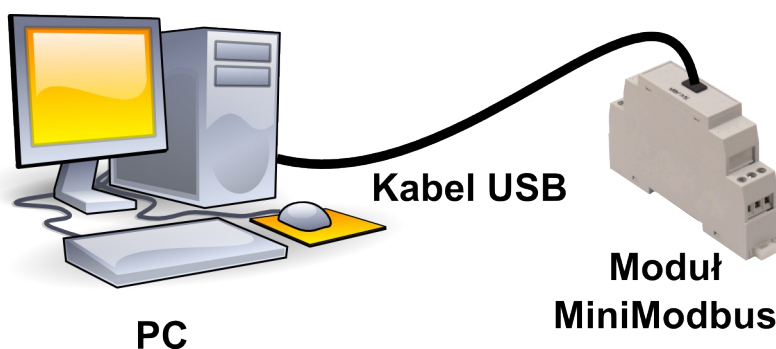
## 8.2. Dostęp bitowy

Adres Modbus	Adres Dec	Adres Hex	Nazwa rejestru	Dostęp	Opis
801	800	0x320	Wejście napięciowe	Odczyt	Stan wejścia napięciowego
802	801	0x321	Wejście prądowe	Odczyt	Stan wejścia prądowego
817	816	0x330	Alarm napięciowy	Odczyt i zapis	Stan alarmu napięciowego
818	817	0x331	Alarm prądowy	Odczyt i zapis	Stan alarmu prądowego
819	818	0x332	Wyjście cyfrowe	Odczyt i zapis	Stan wyjścia cyfrowego

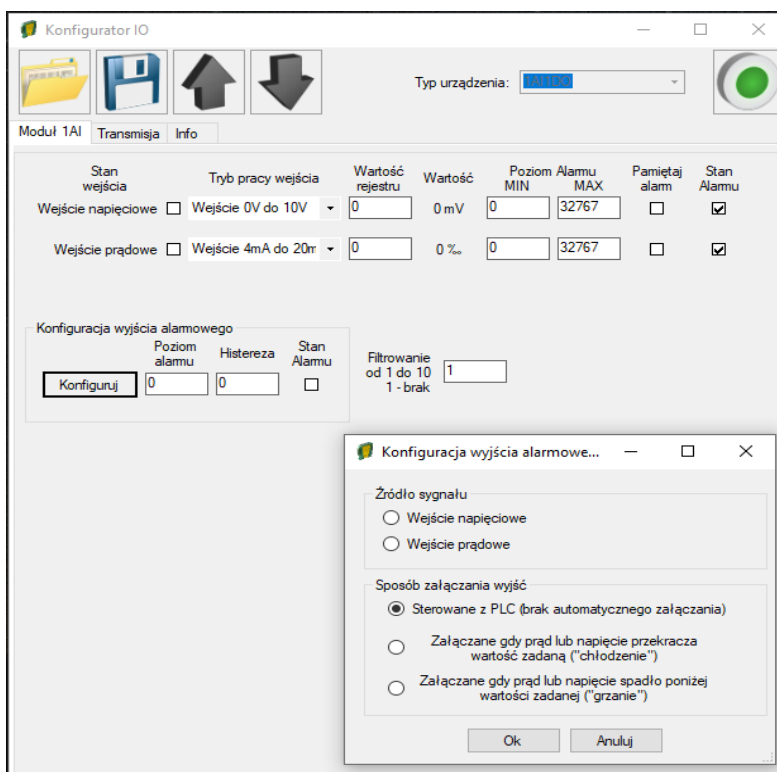
## 9. Program konfiguracyjny

Konfigurator Mini Modbus jest oprogramowaniem służącym do ustawienia rejestrów odpowiedzialnych za komunikację modułu w magistrali Modbus jak również do odczytu i zapisu aktualnych wartości pozostałych rejestrów modułu. Dzięki temu programowi można w wygodny sposób przetestować układ jak również w czasie rzeczywistym obserwować zmiany w rejestrach.

Komunikacja z modułem odbywa się poprzez kabel USB. Do współdziałania programu z modułem nie jest wymagana instalacja żadnych sterowników.



Konfigurator jest uniwersalnym programem, za pomocą którego możliwa jest konfiguracja wszystkich dostępnych modułów Mini Modbus.



## Spis treści

1. Zasady bezpieczeństwa.....	3
2. Charakterystyka modułu.....	3
2.1. Przeznaczenie i opis modułu.....	3
2.2. Specyfikacja techniczna.....	4
2.3. Wymiary modułu.....	5
3. Konfiguracja komunikacji.....	5
3.1. Uziemienie i ekranowanie.....	5
3.2. Terminator.....	5
3.3. Typy rejestrów Modbus.....	6
3.4. Ustawienia komunikacji.....	6
3.4.1. Domyślne parametry.....	6
3.4.2. Rejestry konfiguracyjne.....	7
4. Wskaźniki diodowe.....	8
5. Schemat blokowy modułu.....	8
6. Podłączenie modułu.....	9
6.1. Wejścia analogowe, wyjście cyfrowe.....	9
6.2. Komunikacja, zasilanie.....	10
7. Filtr analogowy.....	10
8. Rejestry modułu.....	11
8.1. Dostęp rejestrowy.....	11
8.2. Dostęp bitowy.....	12
9. Program konfiguracyjny.....	13



wyprodukowano dla:  
**Aspar s.c.**  
ul. Oliwska 112  
80-209 Chwaszczyno

[ampero@ampero.pl](mailto:ampero@ampero.pl)  
[www.ampero.pl](http://www.ampero.pl)

tel. +48 58 351 39 89; +48 58 732 71 73

