

# **Czujnik wilgoci Hydronix**

## **Podręcznik instalacji elektrycznej**

Numer katalogowy do ponownego zamówienia wyceny: HD0678po

Wersja: 1.4.0

Data zmiany: Grudzień 2017 r.

## Prawa autorskie

Informacje zawarte w niniejszej dokumentacji i opisane w niej produkty nie mogą być w całości lub w części modyfikowane ani powielane w jakiegokolwiek postaci bez uprzedniej pisemnej zgody firmy Hydronix Limited, zwanej dalej firmą Hydronix.

© 2017

Hydronix Limited  
7 Riverside Business Centre  
Walnut Tree Close  
Guildford  
Surrey GU1 4UG  
United Kingdom

Wszelkie prawa zastrzeżone

## ODPOWIEDZIALNOŚĆ KLIENTA

W przypadku stosowania produktu opisanego w niniejszej dokumentacji klient przyjmuje do wiadomości, że jest to złożony, programowalny system elektroniczny, który może nie być całkowicie wolny od błędów. Klient przyjmuje zatem odpowiedzialność za zapewnienie właściwej instalacji, uruchomienia, obsługi i konserwacji produktu przez kompetentne i odpowiednio przeszkolone osoby zgodnie z wszelkimi instrukcjami i dostępnymi środkami ostrożności oraz ze sprawdzonymi procedurami inżynieryjnymi, a także za szczegółowe sprawdzenie możliwości stosowania produktu w konkretnej sytuacji.

## BŁĘDY W DOKUMENTACJI

Produkt opisany w niniejszej dokumentacji jest stale rozwijany i udoskonalany. Jakiegokolwiek informacje techniczne i dane dotyczące produktu oraz sposobu jego użytkowania, w tym informacje zawarte w niniejszej dokumentacji, są dostarczane przez firmę Hydronix w dobrej wierze.

Firma Hydronix chętnie przyjmuje wszelkie komentarze i sugestie związane z produktem i niniejszą dokumentacją.

## UZNANIE PRAWNE

Hydronix, Hydro-Probe, Hydro-Mix, Hydro-Skid, Hydro-View i Hydro-Control są zastrzeżonymi znakami towarowymi firmy Hydronix Limited.

## **Biura firmy Hydronix**

### **Siedziba główna w Wielkiej Brytanii**

Adres: 7 Riverside Business Centre  
Walnut Tree Close  
Guildford  
Surrey  
GU1 4UG

Tel.: +44 1483 468900

Faks: +44 1483 468919

E-mail: support@hydronix.com  
sales@hydronix.com

Witryna internetowa: [www.hydronix.com](http://www.hydronix.com)

### **Biuro w Ameryce Północnej**

Działalność biura obejmuje Amerykę Północną i Południową, terytoria Stanów Zjednoczonych, Hiszpanię i Portugalie.

Adres: 692 West Conway Road  
Suite 24, Harbor Springs  
MI 47940  
USA

Tel.: +1 888 887 4884 (nr bezpłatny)

+1 231 439 5000

Faks: +1 888 887 4822 (nr bezpłatny)

+1 231 439 5001

### **Biuro w Europie**

Działalność biura obejmuje Europę Środkową, Rosję i Afrykę Południową.

Tel.: +49 2563 4858

Faks: +49 2563 5016

### **Biuro we Francji**

Tel.: +33 652 04 89 04



## **Historia zmian**

<b>Nr zmiany</b>	<b>Data</b>	<b>Opis zmiany</b>
1.1.0	Luty 2016 r.	Pierwsze wydanie
1.2.0	Marzec 2016 r.	Niewielka aktualizacja
1.3.0	Marzec 2017 r.	Dodano szczegółowe informacje dotyczące czujników niespełniających wymogów specyfikacji sprzętu wojskowego
1.4.0	Grudzień 2017 r.	Niewielka aktualizacja



## **Spis treści**

Rozdział 1 Instalacja elektryczna .....	11
1 Wprowadzenie.....	11
2 Wytyczne dotyczące instalacji.....	12
3 Wyjścia analogowe.....	12
4 Połączenie wielogłęziowe RS485 .....	14
5 Połączenie wejścia/wyjścia cyfrowego.....	14
6 Podłączanie kabla czujnika do złącza obrotowego (orbitera) .....	16
Rozdział 2 Komunikacja.....	19
1 Podłączanie do komputera.....	19
Załącznik A Odniesienia do dokumentów .....	23
1 Odniesienia do dokumentów .....	23





## **Spis rysunków**

Rysunek 1: Połączenia kabla czujnika 0975A .....	13
Rysunek 2: Połączenia wielogałęziowe RS485 .....	14
Rysunek 3: Wewnętrzne lub zewnętrzne wzbudzenie wejścia cyfrowego 1 i 2 .....	14
Rysunek 4: Aktywacja wyjścia cyfrowego 2.....	15
Rysunek 5: Sposób połączenia czujnika ze wszystkimi rodzajami złącza obrotowego .....	16
Rysunek 6: Schemat elektryczny.....	16
Rysunek 7: Połączenia konwertera RS232/485 (0049B).....	19
Rysunek 8: Połączenia konwertera RS232/485 (0049A).....	19
Rysunek 9: Połączenia konwertera RS232/485.....	20
Rysunek 10: Połączenia adaptera sieci Ethernet (EAK01).....	20
Rysunek 11: Połączenia zestawu zasilającego sieci Ethernet (EPK01).....	21



## 1 Wprowadzenie

Ten Podręcznik instalacji elektrycznej ma zastosowanie wyłącznie do następujących czujników Hydronix:

Hydro-Probe	(numery katalogowe od HP04)
Hydro-Probe XT	(numery katalogowe od HPXT02)
Hydro-Probe Orbiter	(numery katalogowe od ORB3)
Hydro-Probe SE	(numery katalogowe od SE03)
Hydro-Mix	(numery katalogowe od HM08)
Hydro-Mix HT	(numery katalogowe od HMHT01)
Hydro-Mix XT	(numery katalogowe od HMXT01)

Podręczniki użytkownika innych modeli można pobrać z witryny firmy Hydronix: [www.hydronix.com](http://www.hydronix.com)



## 2 Wytyczne dotyczące instalacji

### 2.1 Czujniki ze złączami spełniającymi wymogi specyfikacji sprzętu wojskowego

Firma Hydronix oferuje do tych czujników dostępny w różnych długościach kabel nr 0975A. Wszelkie konieczne kable przedłużające należy podłączać do kabla czujnika Hydronix przy użyciu odpowiednio ekranowanej puszkii przyłączowej. Czujnik jest również całkowicie wstecznie zgodny ze starszymi kablami 0090A (używany do poprzednich wersji czujników wilgoci Hydronix). W przypadku podłączenia czujnika do kabla 0090A nie można używać drugiego wyjścia analogowego dostępnego w czujniku.

W przypadku instalacji czujnika wykorzystujących oba wyjścia analogowe należy użyć kabla czujnika o numerze katalogowym 0975A.

Przed użyciem czujnika zaleca się jego ustabilizowanie przez 15 minut od momentu podłączenia zasilania.

### 2.2 Czujniki z okablowaniem przymocowanym na stałe

Niektóre czujniki Hydronix nie korzystają ze złączy zgodnych ze specyfikacją sprzętu wojskowego, które są dostarczane z kablem nr 0975A. Te czujniki są dostarczane z kablem fabrycznie zamontowanym na stałe. Jednak wszelkie parametry kabli i metody łączenia wyszczególnione w tym podręczniku są identyczne, jak w przypadku kabla nr 0975A.

### 2.3 Dane techniczne kabli

- Kabel ekranowany składający się z sześciu skręconych par (łącznie 12 żył); przewody o przekroju  $0,35 \text{ mm}^2$  (22 AWG).
- Ekran: plecionka o pokryciu co najmniej 65% oraz folia aluminiowo-poliestrowa.
- Zalecane typy kabli: Belden 8306, Alpha 6373
- Maksymalna długość kabla: 100 m, oddzielnie od jakichkolwiek kabli zasilających sprzęt ciężki.

### 2.4 Zalecenia dotyczące kabli

- Kabel musi mieć odpowiednią jakość.
- Należy upewnić się, że kabel RS485 jest poprowadzony z powrotem do pulpitu sterującego. Można go użyć do celów diagnostycznych, a jego podłączenie podczas instalacji nie jest skomplikowane ani kosztowne.
- Kabel sygnałowy należy prowadzić z dala od kabli zasilających.
- Należy sprawdzić, czy instalacja jest prawidłowo uziemiona.
- Kabel powinien być uziemiony **tylko** przy czujniku.
- Należy upewnić się, że ekranowanie kabla **nie** jest przyłączone przy pulpicie sterującym.
- Należy sprawdzić ciągłość ekranowania we wszystkich puszkach przyłączowych.
- Należy zachować minimalną liczbę łączeń kabli.

## 3 Wyjścia analogowe

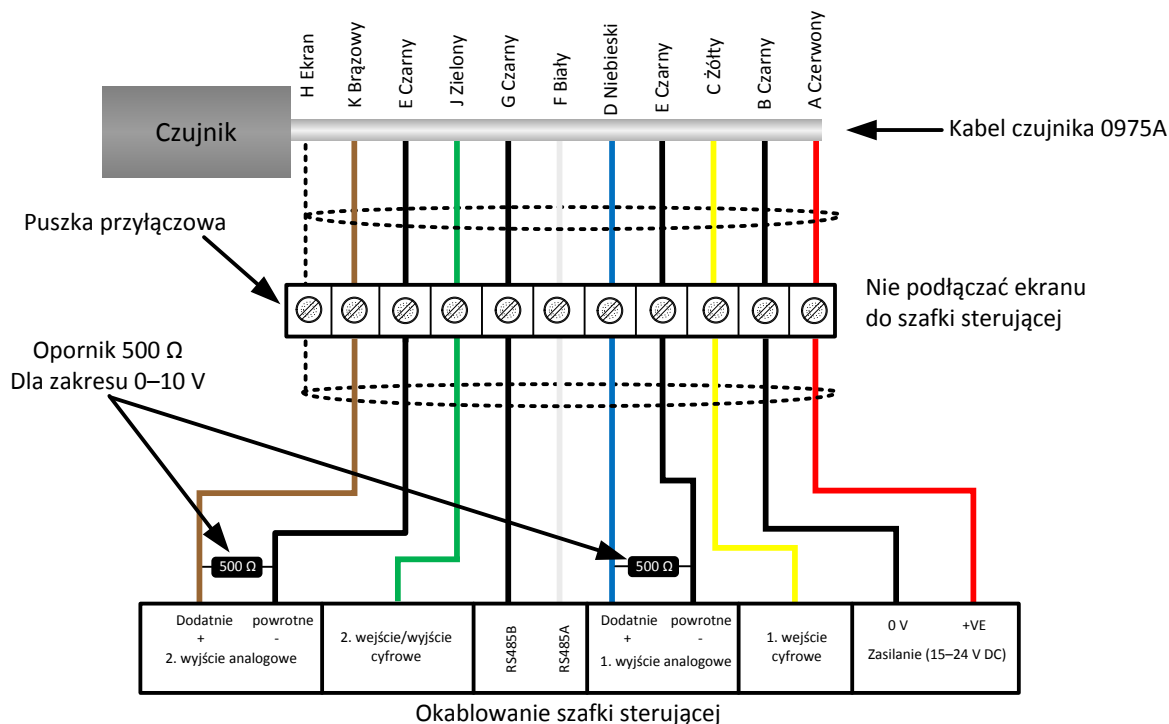
Dwa źródła prądu stałego generują sygnał analogowy proporcjonalny do szeregu parametrów, które można oddzielnie wybierać (np. filtrowana nieskalowana, filtrowana wilgotność, średnia wilgotność itd.). Dokładniejsze informacje znajdują się w podręczniku konfiguracji HD0679. Przy użyciu oprogramowania Hydro-Com lub bezpośredniego sterowania komputerowego można wybrać następujące wyjścia:

1. 4–20 mA

2. 0–20 mA; 0–10 V — wyjście o takim napięciu można uzyskać za pomocą opornika 500 omów dostarczanego wraz z kablem czujnika.

Połączenia kabla czujnika (nr katalogowy 0975A) na potrzeby nowych instalacji:

Nr skręcanej pary	Styki MIL	Połączenia czujnika	Kolor kabla
1	A	+15–30 V (prąd stały)	Czerwony
1	B	0 V	Czarny
2	C	1. wejście cyfrowe	Żółty
2	--	-	Czarny (przycięty)
3	D	1. analogowe dodatnie (+)	Niebieski
3	E	1. analogowe ujemne (-)	Czarny
4	F	RS485 A	Biały
4	G	RS485 B	Czarny
5	J	2. wejście cyfrowe	Zielony
5	--	-	Czarny (przycięty)
6	K	2. analogowe dodatnie (+)	Brązowy
6	E	2. analogowe ujemne (-)	Czarny
	H	Ekran	Ekran

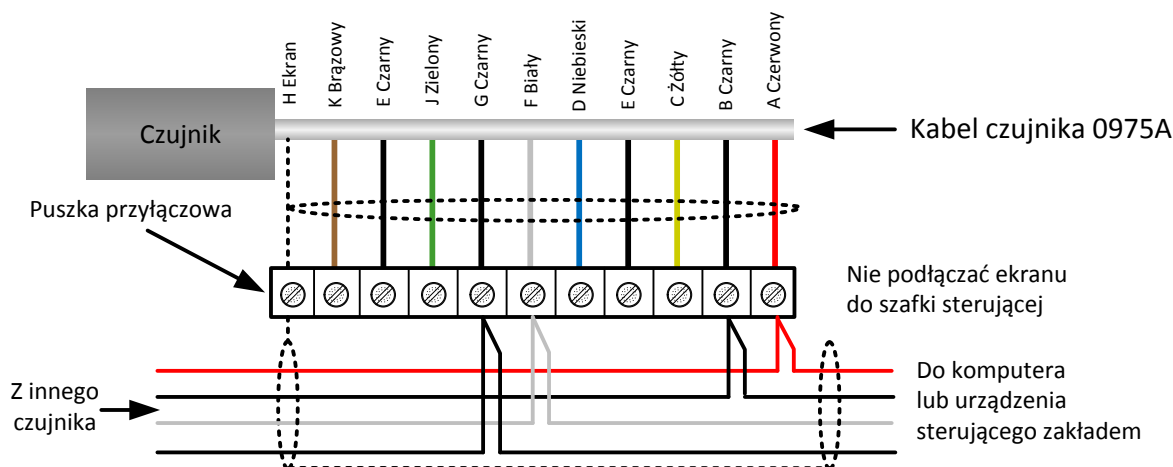


Rysunek 1: Połączenia kabla czujnika 0975A

**Uwaga:** Ekranowanie kabla jest uziemione przy czujniku. Należy upewnić się, że instalacja, w której zamontowano czujnik, jest prawidłowo uziemiona.

## 4 Połączenie wielogłęziowe RS485

Interfejs szeregowy RS485 umożliwia połączenie maksymalnie 16 czujników w sieci wielogłęziowej. Każdy z nich powinien być podłączony przy użyciu wodoodpornej puszkii przyłączowej.

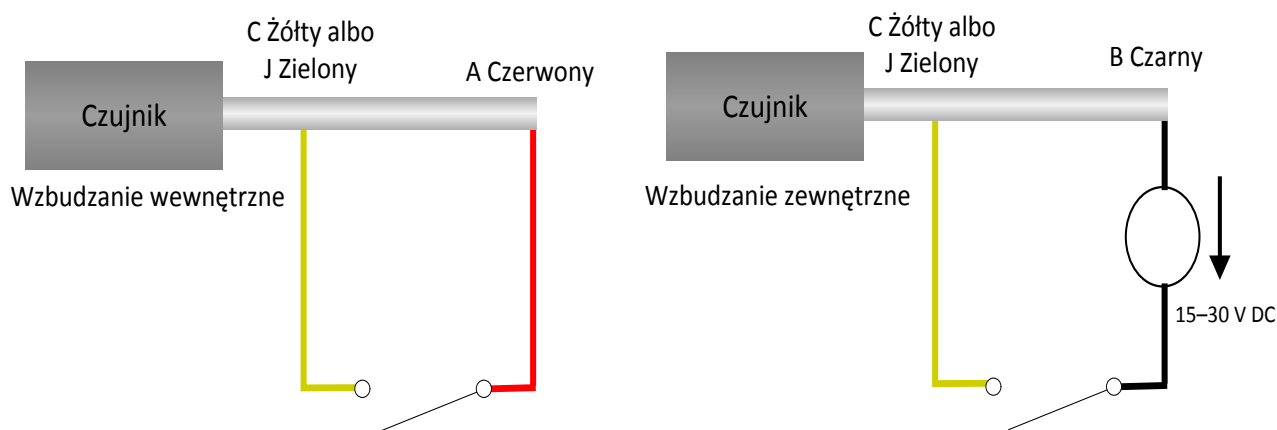


Rysunek 2: Połączenia wielogłęziowe RS485

## 5 Połączenie wejścia/wyjścia cyfrowego

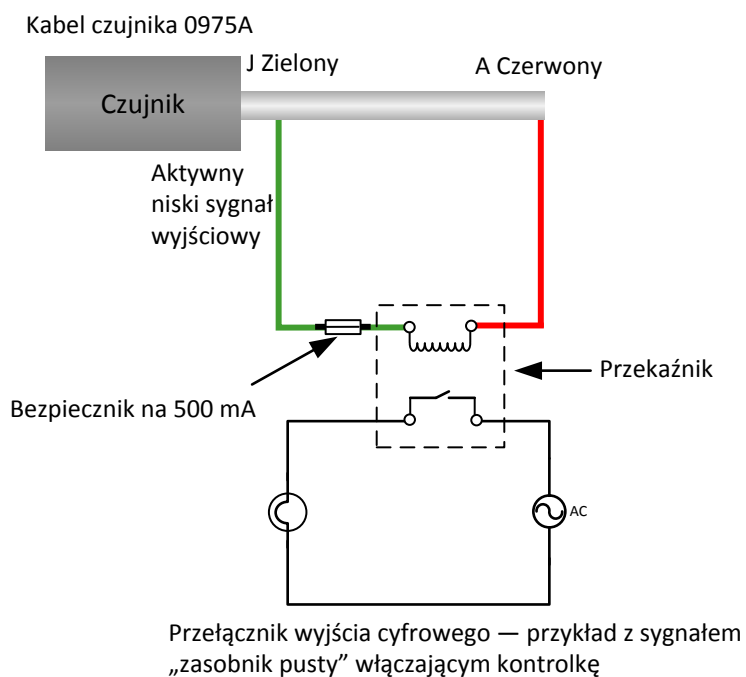
Czujnik ma dwa wejścia cyfrowe, z których drugie może również pełnić rolę wyjścia dla znanego stanu. Pełny opis możliwych konfiguracji wejść/wyjścia cyfrowego znajduje się w podręczniku konfiguracji HD0679. Najczęściej wejścia cyfrowego używa się do uśredniania wsadu, gdzie określa ono początek i koniec każdego wsadu. Jest to konfiguracja zalecana, ponieważ zapewnia reprezentatywne odczyty pełnej próbki w każdym wsadzie.

Wejście jest uaktywniane poprzez podanie napięcia stałego 15–30 V na złącze wejścia cyfrowego. W tym celu jako wzbudzenia można użyć zasilacza czujnika bądź źródła zewnętrznego, tak jak na ilustracji poniżej.



Rysunek 3: Wewnętrzne lub zewnętrzne wzbudzenie wejścia cyfrowego 1 i 2

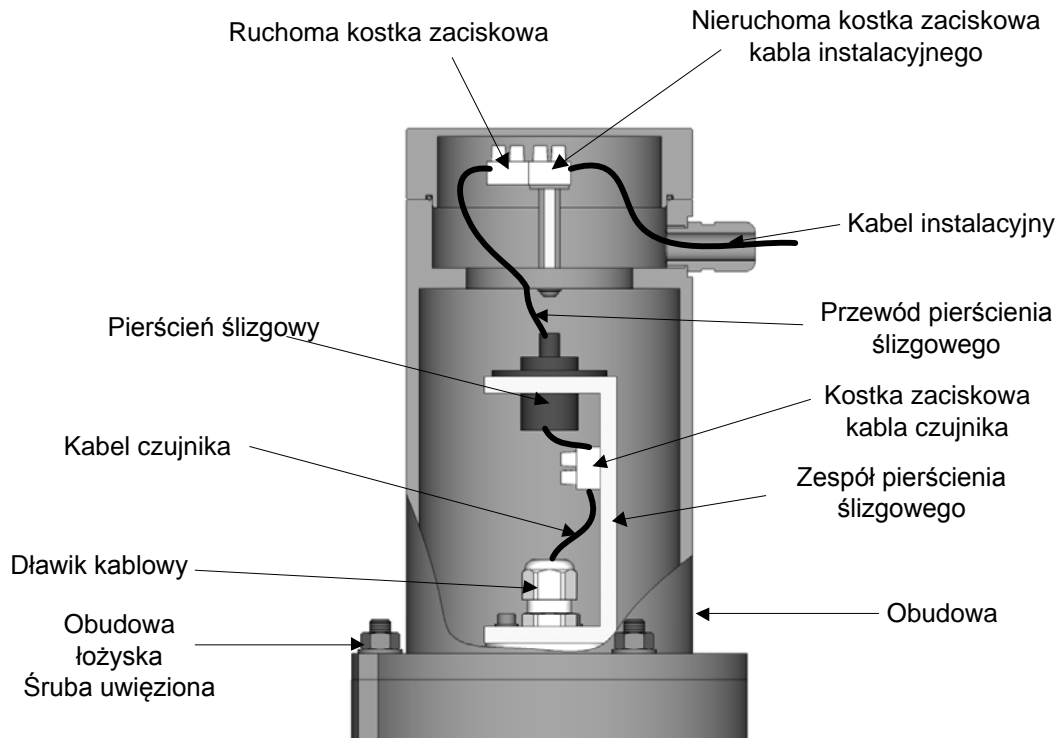
Po uaktywnieniu wyjścia cyfrowego czujnik elektronicznie przełącza styk J na 0 V. Można to wykorzystać do przełączenia przekaźnika sygnału, na przykład do stanu „zasobnik pusty”. Należy pamiętać, że w tym przypadku maksymalny dopuszczalny prąd wejściowy to 500 mA, a każda instalacja musi zawierać zabezpieczenie nadprądowe.



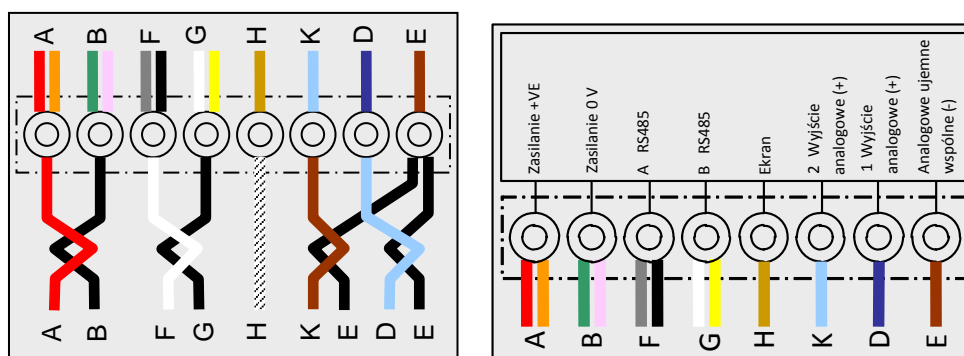
Rysunek 4: Aktywacja wyjścia cyfrowego 2

## 6 Podłączanie kabla czujnika do złącza obrotowego (orbitera)

### 6.1 Okablowanie do wszystkich typów złączy obrotowych



Rysunek 5: Sposób połączenia czujnika ze wszystkimi rodzajami złącza obrotowego



(A) Połączenia kabli czujnika

(B) Połączenia systemu elektrycznego zakładu

Rysunek 6: Schemat elektryczny



Zacisk	Kolor przewodu pierścienia ślizgowego	Kolor przewodu czujnika	Typ połączenia
A	Czerwony/pomarańczowy	Czerwony	Zasilanie +VE
B	Zielony/bladofioletowy	Czarny	Zasilanie 0 V
F	Szary/czarny	Biały	A RS485
G	Biały/żółty	Czarny	B RS485
H	Khaki	Ekran	Ekran
K	Jasnoniebieski	Brązowy	2. analogowe (+)
D	Ciemnoniebieski	Jasnoniebieski	1. analogowe (+)
E	Ciemnobrązowy	Czarny (z obu obwodów analogowych)	Analogowe ujemne wspólne (-)

Tabela 1: Połączenia kabli czujnika z pierścieniem ślizgowym

## 6.2 Połączenie — złącze obrotowe typu „A”

- Podłącz kabel do czujnika Hydro-Probe Orbiter, zdejmij obudowę złącza obrotowego, poprowadź kabel przez obrotowy walek i dławik pierścienia ślizgowego, a następnie przytnij go na odpowiednią długość. Upewnij się, że kabel ani jego wężyk ochronny nie znajdują się na drodze ramion mieszalnika. Dokręć dławik.
- Odetnij osłonkę kabla i zagnieć końcówki kablów. Potrzeba 8 przewodów, nieużywane odetnij.
- Podłącz do zacisków zgodnie ze schematem na złączu obrotowym (zob. Rysunek 6).
- Załóż obudowę na pierścień ślizgowy i przykręć za pomocą śrub uwięzionych znajdujących się w obudowie łożyska.
- Wprowadź kabel instalacyjny przez dławik kablów w obudowie i przytnij na odpowiednią długość. Rozprowadź przewody kabla instalacyjnego do nieruchomej kostki zaciskowej zgodnie ze schematem na pokrywce (zob. Rysunek 6). Podłącz wtyczkę ruchomej kostki zaciskowej z pierścienia zaciskowego.
- Załóż pokrywkę złącza obrotowego i przykręć.

## 6.3 Połączenie — złącze obrotowe typu „B”

- Podłącz kabel do czujnika Hydro-Probe Orbiter, zdejmij obudowę złącza obrotowego, poprowadź kabel przez dławik kablów, a następnie przytnij go na odpowiednią długość.
- Odetnij osłonkę kabla i zagnieć końcówki kablów. Potrzeba 8 przewodów, nieużywane odetnij.
- Podłącz do zacisków zgodnie ze schematem na złączu obrotowym (zob. Rysunek 6).
- Załóż obudowę na pierścień ślizgowy i przykręć za pomocą śrub uwięzionych znajdujących się w obudowie łożyska.
- Wprowadź kabel systemu elektrycznego zakładu przez dławik kablów w obudowie i przytnij na odpowiednią długość. Rozprowadź przewody kabla systemu elektrycznego zakładu do nieruchomej kostki zaciskowej zgodnie z schematem na pokrywce (zob. Rysunek 6).
- Podłącz wtyczkę ruchomej kostki zaciskowej z pierścienia zaciskowego.
- Załóż pokrywkę złącza obrotowego i przykręć.



## 1 Podłączanie do komputera

Podłączenie interfejsu RS485 do komputera wymaga użycia konwertera. W danym momencie może być podłączonych maksymalnie 16 czujników.

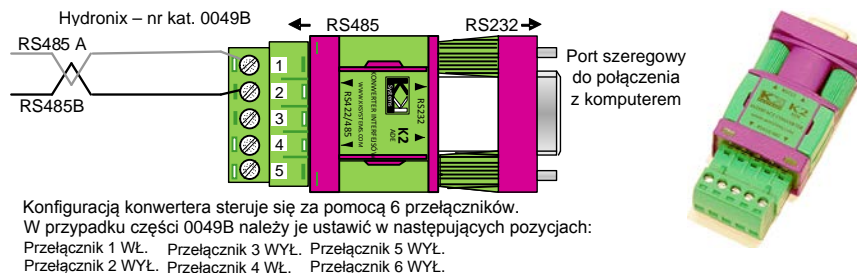
**Uwaga: Wszystkie czujniki mają domyślnie ustawiony adres 16. Jeśli więcej niż jeden czujnik ma być podłączony do systemu sterowania przez interfejs RS485 lub do programu Hydronix Hydro-Com, wszystkie czujniki muszą mieć różne adresy. Dokładniejsze informacje zawiera odnośny podręcznik użytkownika programu.**

Zakończenie linii RS485 nie jest zwykle wymagane w przypadku kabla o długości do 100 m. W przypadku większych długości należy podłączyć szeregowo opornik (ok. 100 omów) wraz z kondensatorem 1000 pF po obu stronach kabla. Zdecydowanie zaleca się poprowadzenie sygnałów RS485 do pulpitu sterującego, nawet jeśli nie będą one używane, ponieważ w razie potrzeby ułatwia to korzystanie z oprogramowania diagnostycznego.

Firma Hydronix oferuje cztery typy konwerterów.

### 1.1 Konwerter RS232/RS485 typu D (nr kat. 0049B)

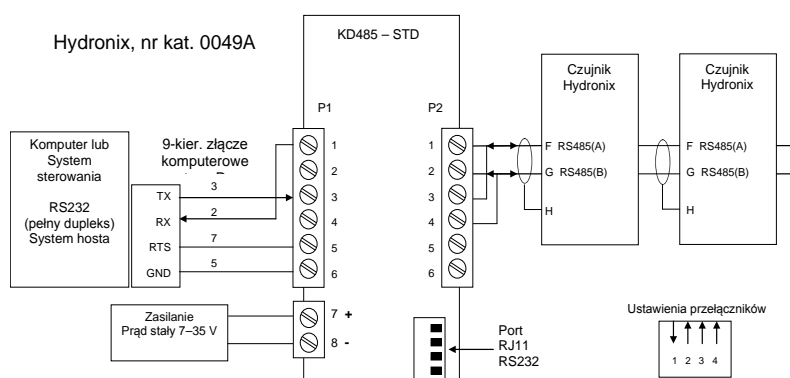
Konwerter RS232/RS485 firmy KK Systems jest przeznaczony do łączenia w sieć maksymalnie sześciu czujników. Konwerter jest wyposażony w kostkę zaciskową do podłączania skręconych par przewodów RS485 A i B. Można go podłączyć bezpośrednio do szeregowego portu komunikacyjnego komputera.



Rysunek 7: Połączenia konwertera RS232/485 (0049B)

### 1.2 Konwerter RS232/RS485 do montażu na szynie DIN (nr kat. 0049A)

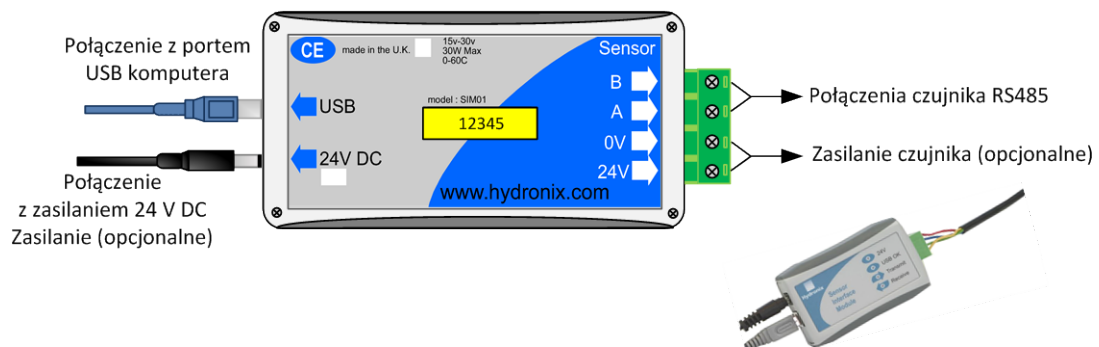
Konwerter RS232/RS485 firmy KK Systems z własnym zasilaniem jest przeznaczony do łączenia w sieć maksymalnie 16 czujników. Konwerter jest wyposażony w kostkę zaciskową do podłączania skręconych par przewodów RS485 A i B. Można go podłączyć do szeregowego portu komunikacyjnego komputera.



Rysunek 8: Połączenia konwertera RS232/485 (0049A)

### 1.3 Moduł interfejsu USB czujnika

Konwerter USB/RS485 firmy Hydronix jest przeznaczony do łączenia w sieć maksymalnie 16 czujników. Konwerter jest wyposażony w kostkę zaciskową do podłączania skręconych par przewodów RS485 A i B. Można go podłączyć do portu USB. Moduł interfejsu czujnika jest zasilany przez port USB. Jeśli potrzebne jest zasilanie czujnika, można użyć zewnętrznego źródła zasilania 24 V. Dodatkowe informacje można znaleźć w podręczniku użytkownika modułu interfejsu USB czujnika (HD0303).

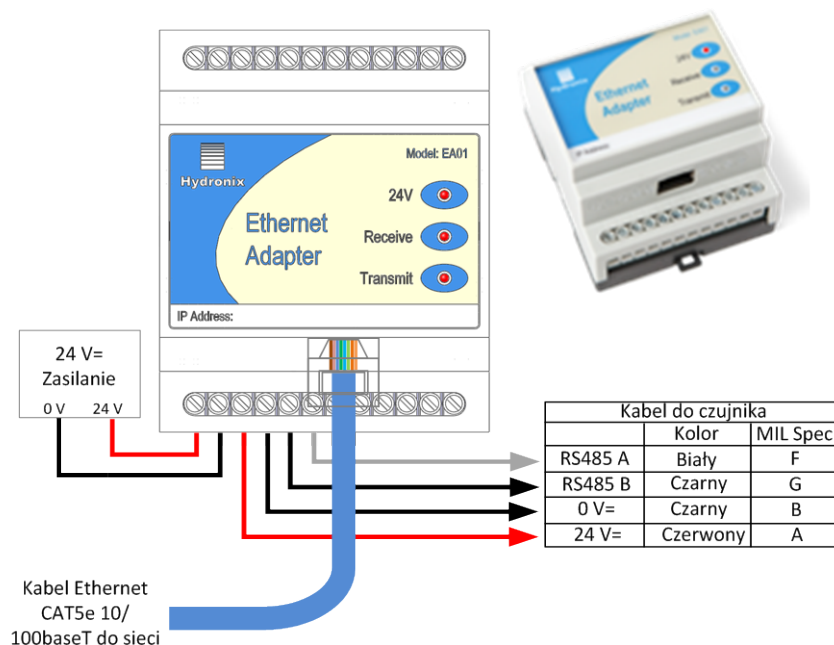


Rysunek 9: Połączenia konwertera RS232/485

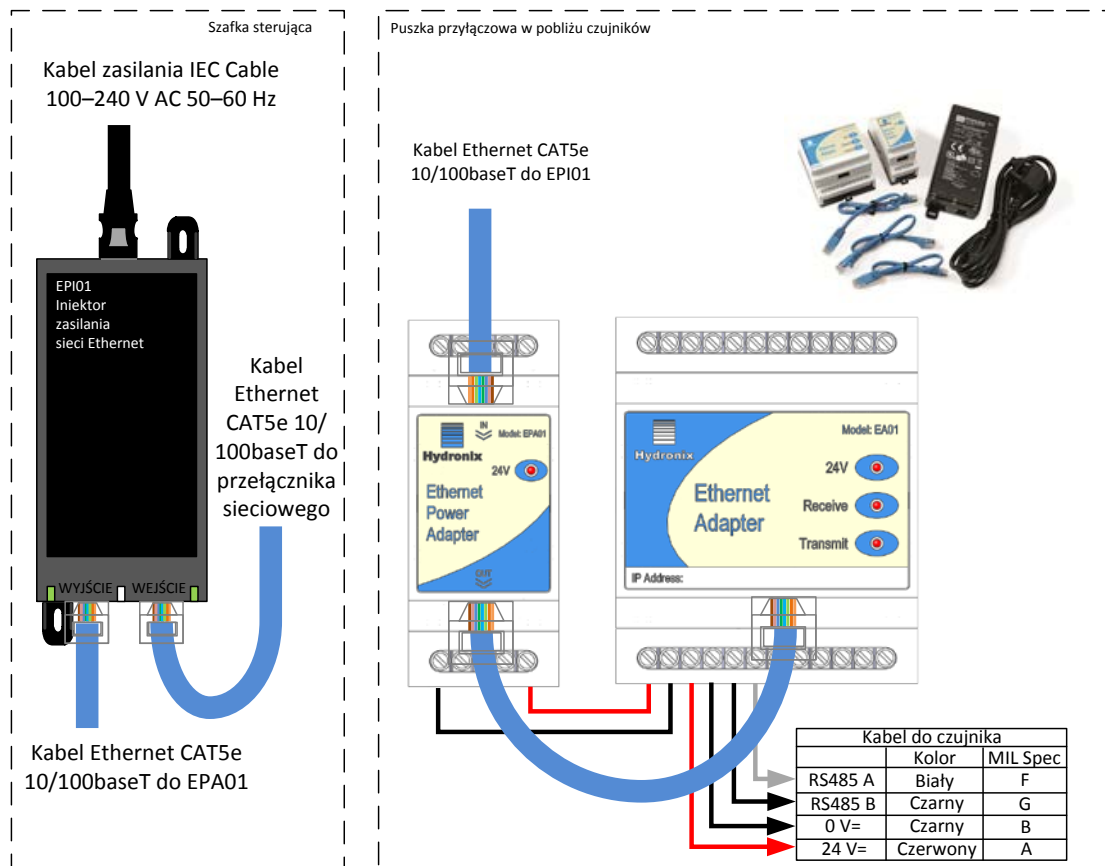
### 1.4 Zestaw adaptera sieci Ethernet (nr kat. EAK01)

Adapter sieci Ethernet firmy Hydronix jest przeznaczony do łączenia maksymalnie 16 czujników w ramach standardowej sieci Ethernet. Dostępny jest również opcjonalny zestaw zasilający Ethernet (EPK01), który eliminuje konieczność prowadzenia kosztownych kabli do zdalnej lokalizacji niewyposażonej w lokalne źródło zasilania. Jeśli funkcja ta nie jest używana, adapter sieci Ethernet wymaga lokalnego źródła zasilania o napięciu 24 V.

Nr kat. Hydronix: EAK01



Rysunek 10: Połączenia adaptera sieci Ethernet (EAK01)



Rysunek 11: Połączenia zestawu zasilającego sieci Ethernet (EPK01)



## 1 Odniesienia do dokumentów

Ta sekcja zawiera wykaz wszystkich innych dokumentów przywołanych w niniejszym podręczniku użytkownika. Podczas czytania niniejszego podręcznika warto korzystać z tych materiałów.

Numer dokumentu	Tytuł
HD0682	Podręcznik użytkownika oprogramowania Hydro-Com
HD0303	Podręcznik użytkownika modułu interfejsu czujnika
HD0679	Podręcznik konfiguracji i kalibracji mikrofalowych czujników wilgoci Hydronix





## Skorowidz

Aktywacja wyjścia cyfrowego .....	15	wejście/wyjście cyfrowe .....	14
Czujniki z okablowaniem przymocowanym na stałe .....	12	Wielogłęziowe .....	14
Dane techniczne kabli .....	12	Puszka przyłączowa .....	14
Hydro-Com .....	12	Wejście cyfrowe .....	14
Instalacja		Wyjście	
Elektryczna .....	12	Analogowe .....	12
Kabel .....	12	Wyjście analogowe .....	12
Kabel czujnika .....	13	Wyjście cyfrowe .....	14
Konwerter		Wzbudzenie wejścia cyfrowego .....	14
RS232/485 .....	19	Zalecenia dotyczące kabli .....	12
Konwerter RS232/485 .....	19	Złącze	
Moduł interfejsu USB czujnika .....	20	MIL-Spec .....	13
Połączenie		Złącze obrotowe .....	16
Komputer .....	19		