

Hydro-Probe/Hydro-Probe XT

Podręcznik instalacji

Numer katalogowy do ponownego zamówienia wyceny: HD0675po

Wersja: 1.4.0

Data zmiany: Grudzień 2017 r.

Prawa autorskie

Informacje zawarte w niniejszej dokumentacji i opisane w niej produkty nie mogą być w całości lub w części modyfikowane ani powielane w jakiegokolwiek postaci bez uprzedniej pisemnej zgody firmy Hydronix Limited, zwanej dalej firmą Hydronix.

© 2017

Hydronix Limited
7 Riverside Business Centre
Walnut Tree Close
Guildford
Surrey GU1 4UG
United Kingdom

Wszelkie prawa zastrzeżone

ODPOWIEDZIALNOŚĆ KLIENTA

W przypadku stosowania produktu opisanego w niniejszej dokumentacji klient przyjmuje do wiadomości, że jest to złożony, programowalny system elektroniczny, który może nie być całkowicie wolny od błędów. Klient przyjmuje zatem odpowiedzialność za zapewnienie właściwej instalacji, uruchomienia, obsługi i konserwacji produktu przez kompetentne i odpowiednio przeszkolone osoby zgodnie z wszelkimi instrukcjami i dostępnymi środkami ostrożności oraz ze sprawdzonymi procedurami inżynieryjnymi, a także za szczegółowe sprawdzenie możliwości stosowania produktu w konkretnej sytuacji.

BŁĘDY W DOKUMENTACJI

Produkt opisany w niniejszej dokumentacji jest stale rozwijany i udoskonalany. Jakiegokolwiek informacje techniczne i dane dotyczące produktu oraz sposobu jego użytkowania, w tym informacje zawarte w niniejszej dokumentacji, są dostarczane przez firmę Hydronix w dobrej wierze.

Firma Hydronix chętnie przyjmuje wszelkie komentarze i sugestie związane z produktem i niniejszą dokumentacją.

UZNANIE PRAWNE

Hydronix, Hydro-Probe, Hydro-Mix, Hydro-Skid, Hydro-View i Hydro-Control są zastrzeżonymi znakami towarowymi firmy Hydronix Limited.

Biura firmy Hydronix

Siedziba główna w Wielkiej Brytanii

Adres: 7 Riverside Business Centre
Walnut Tree Close
Guildford
Surrey
GU1 4UG

Tel.: +44 1483 468900

Faks: +44 1483 468919

E-mail: support@hydronix.com
sales@hydronix.com

Witryna internetowa: www.hydronix.com

Biuro w Ameryce Północnej

Działalność biura obejmuje Amerykę Północną i Południową, terytoria Stanów Zjednoczonych, Hiszpanię i Portugalie.

Adres: 692 West Conway Road
Suite 24, Harbor Springs
MI 47940
USA

Tel.: +1 888 887 4884 (nr bezpłatny)

+1 231 439 5000

Faks: +1 888 887 4822 (nr bezpłatny)

+1 231 439 5001

Biuro w Europie

Działalność biura obejmuje Europę Środkową, Rosję i Afrykę Południową.

Tel.: +49 2563 4858

Faks: +49 2563 5016

Biuro we Francji

Tel.: +33 652 04 89 04

Historia zmian

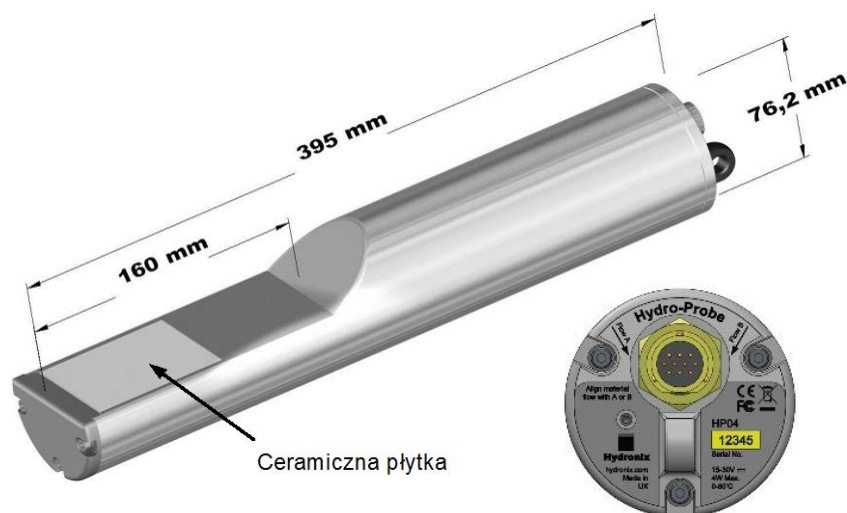
Nr zmiany	Data	Opis zmiany
1.2.0	Luty 2016 r.	Pierwsze wydanie
1.3.0	Maj 2016 r.	Niewielka aktualizacja
1.4.0	Grudzień 2017 r.	Niewielka aktualizacja

Spis treści

Rozdział 1 Instalacja czujnika Hydro-Probe.....	11
1 Informacje ogólne dotyczące wszystkich zastosowań	12
2 Umieszczenie czujnika	13
3 Montaż czujnika.....	18
Rozdział 2 Zabezpieczenie antykorozyjne.....	21
1 Zabezpieczenie antykorozyjne	21
Rozdział 3 Dane techniczne.....	23
1 Dane techniczne.....	23
Załącznik A Odniesienia do dokumentów	25
1 Odniesienia do dokumentów	25

Spis rysunków

Rysunek 1: Czujnik Hydro-Probe	11
Rysunek 2: Kąt montażu czujnika Hydro-Probe a przepływ materiału	12
Rysunek 3: Mocowanie deflektora chroniącego przez uszkodzeniami	12
Rysunek 4: Widok z góry na czujnik Hydro-Probe zamontowany w zasobniku	13
Rysunek 5: Montaż czujnika Hydro-Probe w zwężce zasobnika	13
Rysunek 6: Montaż czujnika Hydro-Probe w ścianie zasobnika.....	14
Rysunek 7: Montaż czujnika Hydro-Probe w dużych zasobnikach.....	14
Rysunek 8: Montaż na podajniku wstrząsowym	15
Rysunek 9: Montaż czujnika Hydro-Probe na przenośniku taśmowym	15
Rysunek 10: Czujnik Hydro-Probe ustawiony pod kątem 45° w celu uniknięcia odkładania się materiału.....	16
Rysunek 11: Montaż czujnika Hydro-Probe na przenośniku do materiałów masowych	16
Rysunek 12: Montaż czujnika Hydro-Probe w przenośniku ślimakowym	17
Rysunek 13: Czujnik Hydro-Probe w rurze zsykowej	17
Rysunek 14: Standardowa tuleja (nr katalogowy 0025)	18
Rysunek 15: Tuleja przedłużająca (nr katalogowy 0026)	18
Rysunek 16: Tuleja kołnierkowa (nr katalogowy 0024A)	19
Rysunek 17: Urządzenie Hydro-Probe zainstalowane w pojemniku na kruszywo	21
Rysunek 18: Urządzenie Hydro-Probe zainstalowane w tulei przedłużającej.....	21
Rysunek 19: Hydro-Probe z utworzoną pętlą ściekową	22
Rysunek 20: Osłona czujnika Hydro-Probe	22



Rysunek 1: Czujnik Hydro-Probe

Dostępne akcesoria:

0023	Pierścień zaciskowy
0025	Standardowa tuleja
0026	Tuleja przedłużająca
0024A	Tuleja kołnierkowa (do montażu pionowego)
0023	Pierścień zaciskowy do tulei kołnierkowej
0975A	Kabel czujnika o długości 4 m
0975A-10m	Kabel czujnika o długości 10 m
0975A-25m	Kable czujnika o długości 25 m
0116	Zasilacz o mocy 30 W (dla maksymalnie 4 czujników)
0067	Puszka przyłączowa (IP56, 10 zacisków)
0049A	Konwerter RS232/485 (do montażu na szynie DIN)
0049B	Konwerter RS232/485 (9-stykowe złącze typu D do puszki zaciskowej)
SIMxx	Moduł interfejsu USB czujnika wraz z kablami i zasilaczem

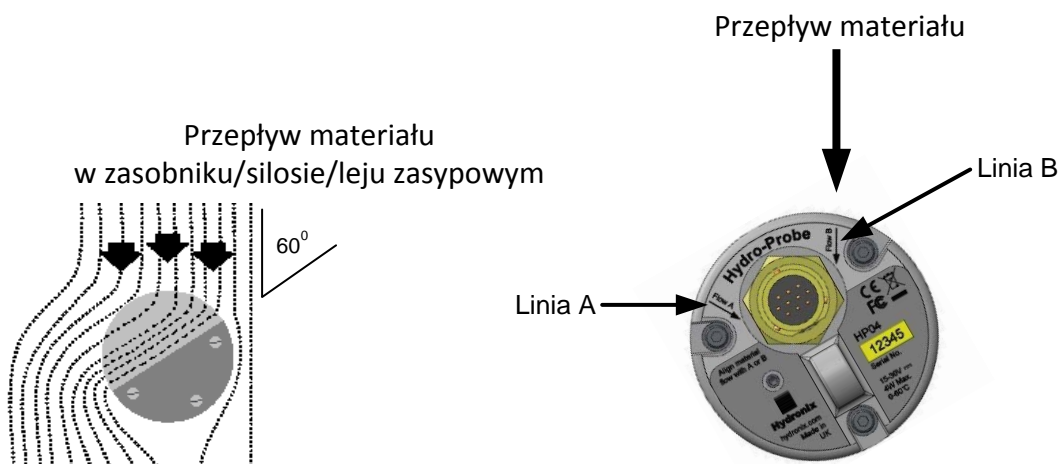
Oprogramowanie Hydro-Com do konfiguracji i diagnostyki jest dostępne bezpłatnie do pobrania w witrynie www.hydronix.com.

Ten Podręcznik instalacji czujników Hydro-Probe/Hydro-Probe XT ma zastosowanie wyłącznie do czujników o numerach katalogowych HP04 i HPXT02 oraz wyższych. Podręczniki użytkownika starszych modeli czujnika Hydro-Probe można pobrać ze strony www.hydronix.com.

1 Informacje ogólne dotyczące wszystkich zastosowań

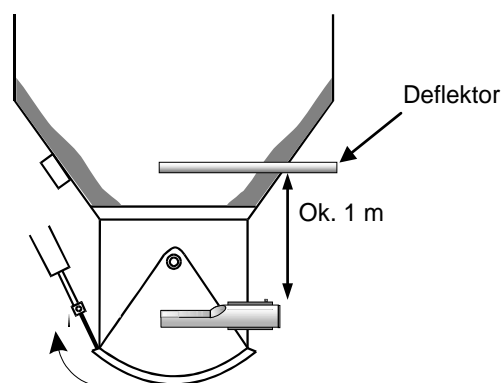
Poniżej przedstawiono wskazówki dotyczące prawidłowego umiejscowienia czujnika:

- Powierzchnia detekcji czujnika (ceramiczna płytką pomiarowa) zawsze powinna być umieszczona na drodze płynnie i stabilnie przemieszczającego się materiału.
- Czujnik nie może zakłócać przepływu materiału.
- Czujnik należy umiejscowić w taki sposób, aby był on łatwo dostępny w celu przeprowadzania rutynowych czynności konserwacyjnych.
- Aby zapobiec uszkodzeniu czujnika wskutek drgań, należy go umieścić jak najdalej od ich źródła.
- Aby ograniczyć zjawisko przyklejania się materiału do czujnika, należy go ustawić ceramiczną płytką pomiarową pod kątem 60° do strumienia materiału (jak pokazano poniżej). Służą do tego linie A i B na nalepce — jedna z nich powinna być zbieżna z kierunkiem ruchu materiału.
- Zaleca się, aby w pobliżu miejsca pobierania próbek zamontować przełącznik pozwalający ręcznie uruchamiać uśrednianie odczytów czujnika na potrzeby kalibracji. Szczegóły połączenia zawiera Podręcznik instalacji elektrycznej HD0678.
- Punkt pobierania próbek do kalibracji musi się znajdować jak najbliżej czujnika (maks. 150 mm za czujnikiem).



Rysunek 2: Kąt montażu czujnika Hydro-Probe a przepływ materiału

Przy napełnianiu zasobnika/silosu/leja zasypowego kruszywem gruboziarnistym (>12 mm) ceramiczna płytką pomiarowa jest narażona na uszkodzenie wskutek bezpośredniego lub pośredniego uderzenia. Aby tego uniknąć, nad czujnikiem należy zamontować deflektor.



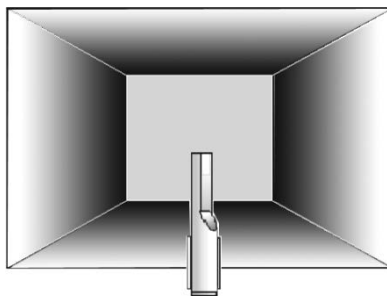
Rysunek 3: Mocowanie deflektora chroniącego przez uszkodzeniami

2 Umieszczenie czujnika

Optymalne umiejscowienie czujnika różni się w zależności od rodzaju instalacji. Na kolejnych stronach opisano niektóre dostępne opcje. Na stronie 18 wymieniono kilka zestawów montażowych do mocowania czujnika w różnych pozycjach.

2.1 Montaż w zasobniku/silosie/leju zasypowym

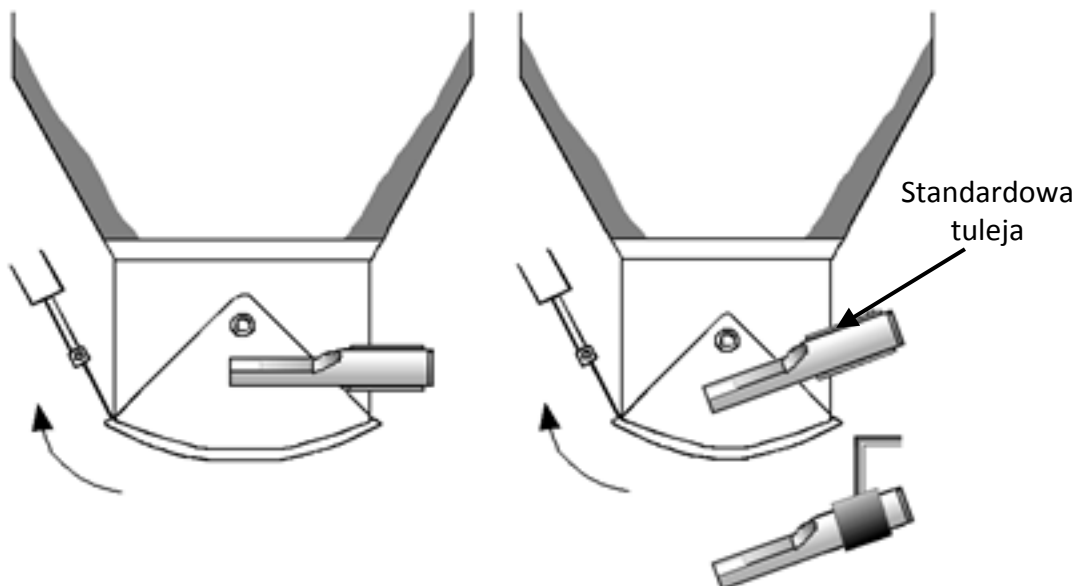
Czujnik można zamontować w zwężce lub ścianie zasobnika, tak aby ceramiczna płytki pomiarowa znajdowała się na środku przepływu (patrz niżej).



Rysunek 4: Widok z góry na czujnik Hydro-Probe zamontowany w zasobniku

2.2 Montaż na zwężce

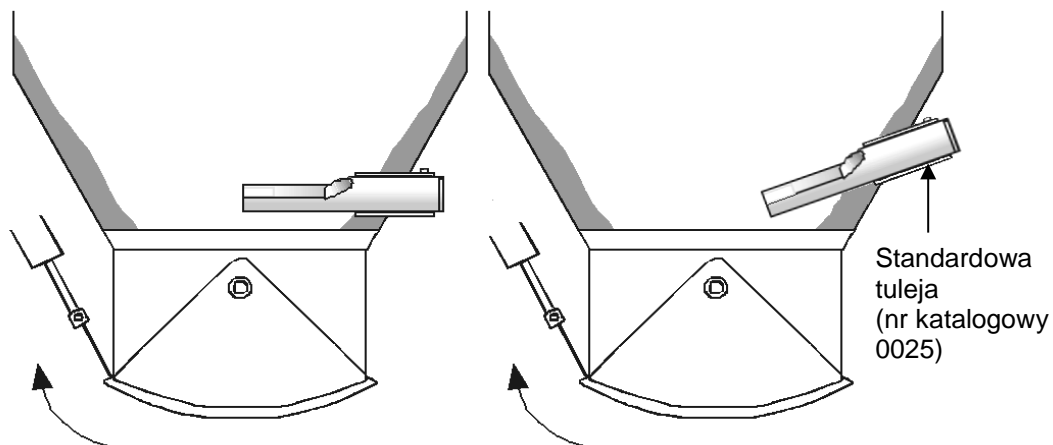
Czujnik należy umieścić naprzeciwko otwieranej kłapy na środku zwężki. Jeśli będzie zamontowany po tej samej stronie co ramię, musi być przechylony w stronę środka. W razie braku miejsca czujnik można zamontować pod zasobnikiem.



Rysunek 5: Montaż czujnika Hydro-Probe w zwężce zasobnika

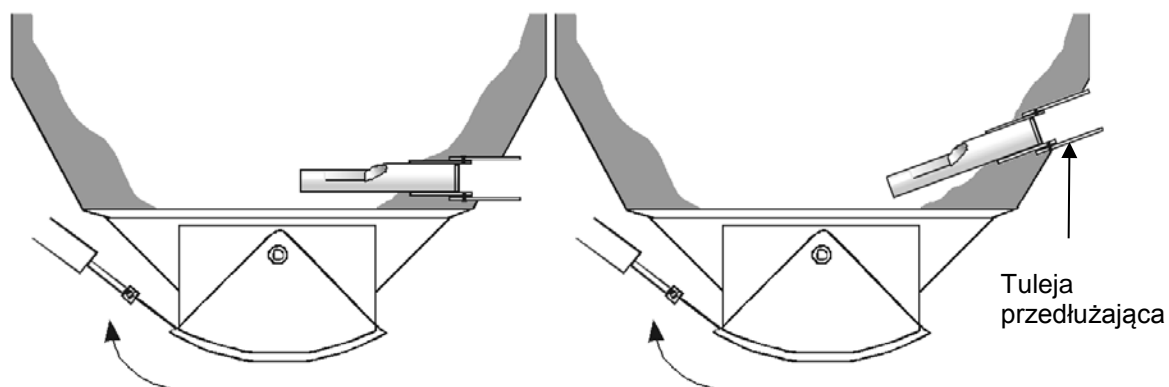
2.3 Montaż na ścianie zasobnika

Czujnik można umieścić poziomo na ścianie zasobnika, a w razie braku miejsca pod kątem 45°, używając do tego standardowej tulei (nr kat.: 0025).



Rysunek 6: Montaż czujnika Hydro-Probe w ścianie zasobnika

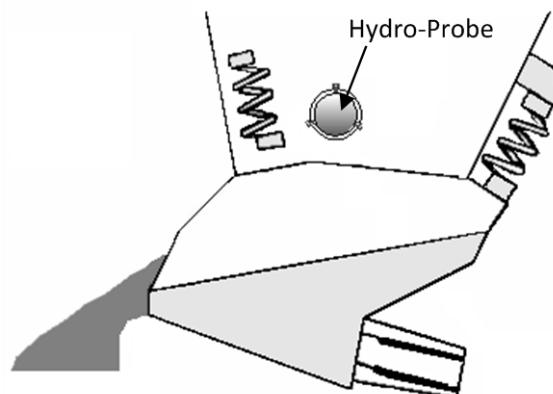
Jeśli czujnik nie sięga głównego strumienia materiału, należy użyć tulei przedłużającej (nr katalogowy 0026), jak pokazano poniżej.



Rysunek 7: Montaż czujnika Hydro-Probe w dużych zasobnikach

2.4 Montaż na podajniku wstrząsowym

W podajnikach wstrząsowych czujnik zazwyczaj jest instalowany przez producenta. Dokładniejsze informacje o umiejscowieniu można otrzymać bezpośrednio w firmie Hydronix. Trudno przewidzieć, którądy dokładnie będzie płynął materiał, niemniej jednak zaleca się pozycjonowanie w sposób przedstawiony poniżej.

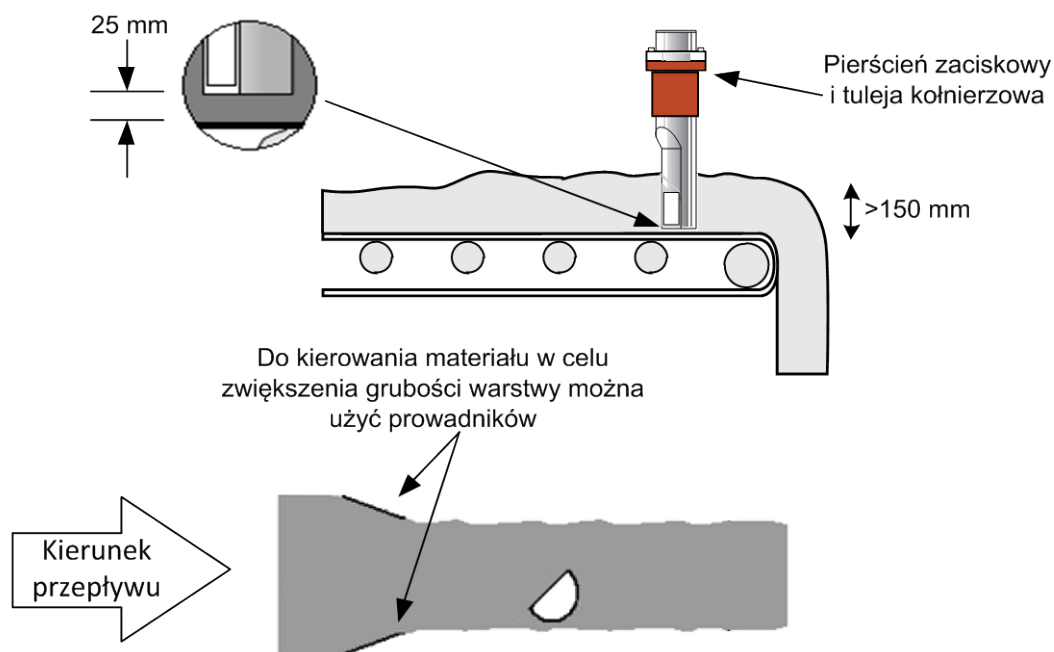


Rysunek 8: Montaż na podajniku wstrząsowym

2.5 Montaż na przenośniku taśmowym

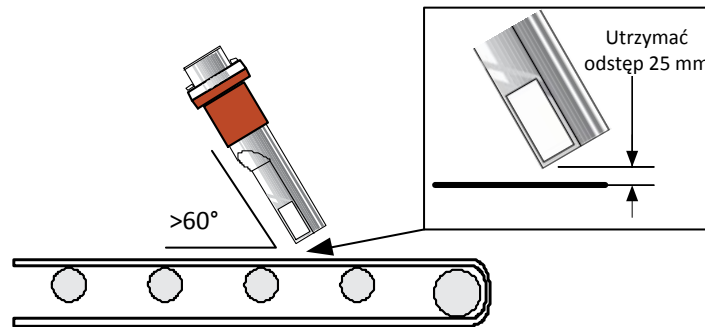
Czujnik należy przymocować do odpowiedniej poprzeczki za pomocą tulei kołnierkowej (0024A) i pierścienia zaciskowego (0023).

- Ustawić odstęp co najmniej 25 mm między czujnikiem a taśmą przenośnika przy warstwie materiału co najmniej 150 mm.
- Ustawić płytkę ceramiczną czujnika pod kątem 45° do przesuwającego się materiału.
- Aby utrzymać stabilną warstwę materiału, po bokach przenośnika można zamontować prowadniki (patrz niżej).



Rysunek 9: Montaż czujnika Hydro-Probe na przenośniku taśmowym

- Aby ograniczyć gromadzenie się materiału, korpus czujnika Hydro-Probe można ustawić pod kątem od 90° do 60° względem taśmy przenośnika. Ważne jest zachowanie kąta 45° względem strumienia materiału oraz odstępu 25 mm od taśmy przenośnika (zob. Rysunek 10).

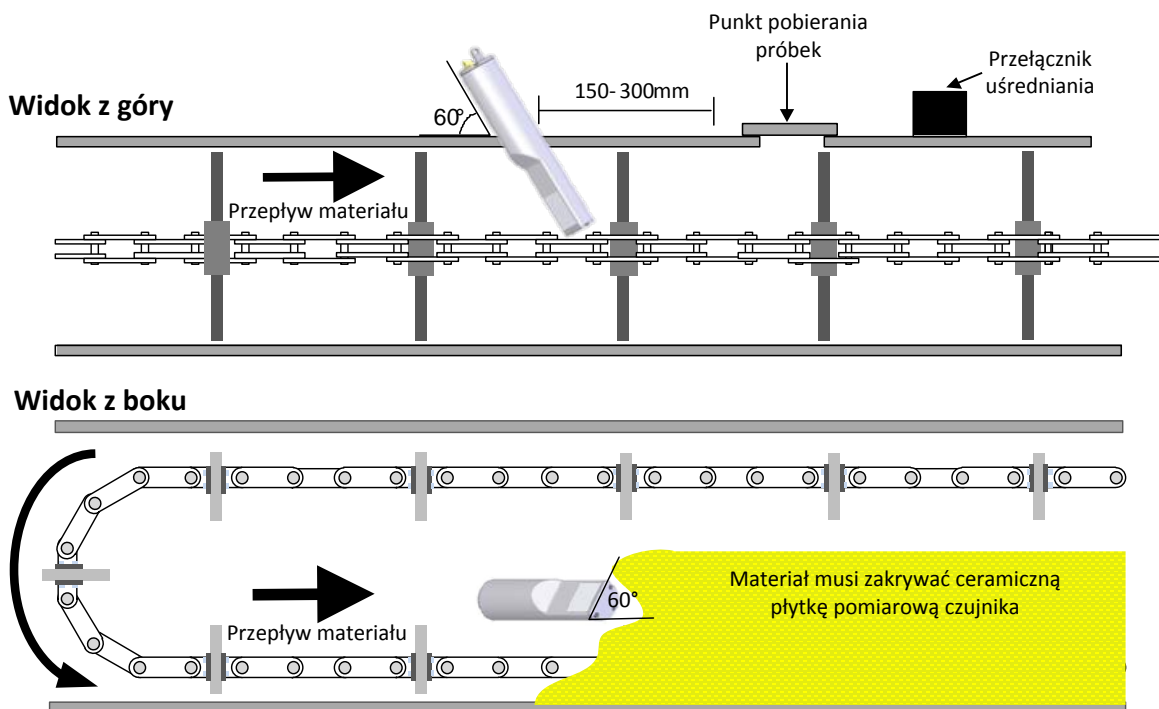


Rysunek 10: Czujnik Hydro-Probe ustawiony pod kątem 45° w celu uniknięcia odkładania się materiału

2.6 Montaż na przenośniku do materiałów sypkich (łańcuchowym)

Czujnik należy zamontować za pomocą standardowej tulei w bocznej ścianie przenośnika.

- Korpus czujnika musi być zamontowany pod kątem 60° do przesuwanego się materiału.
- Czujnik należy umieścić blisko spodu przenośnika, tak aby jak najwięcej materiału przesuwało się po ceramicznej płytce pomiarowej.
- Czujnik należy ustawić w taki sposób, aby środek płytki ceramicznej znajdował się w środku strumienia przepływu.
- Ceramiczna płytka pomiarowa powinna być całkowicie zakryta warstwą co najmniej 100 mm materiału.

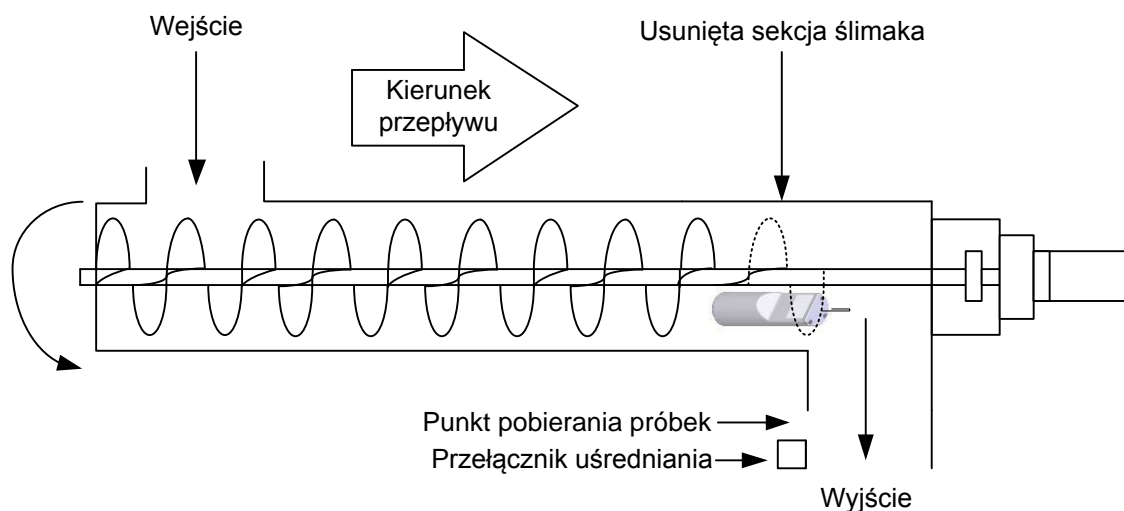


Rysunek 11: Montaż czujnika Hydro-Probe na przenośniku do materiałów masowych

2.7 Montaż na przenośniku ślimakowym

Czujnik należy zamontować na końcu przenośnika, gdzie już nie sięga ślimak, a jeśli nie jest to możliwe, należy usunąć ostatnią sekcję ślimaka. Czujnik należy zamontować za pomocą standardowej tulei w bocznej ścianie przenośnika.

- Korpus czujnika musi być zamontowany pod kątem 60° do przesuwanego się materiału.
- Czujnik należy umieścić blisko spodu przenośnika, tak aby jak najwięcej materiału przesuwało się po ceramicznej płytce pomiarowej.
- Ceramiczna płytka pomiarowa powinna się znajdować w środku strumienia być całkowicie zakryta warstwą co najmniej 100 mm materiału.



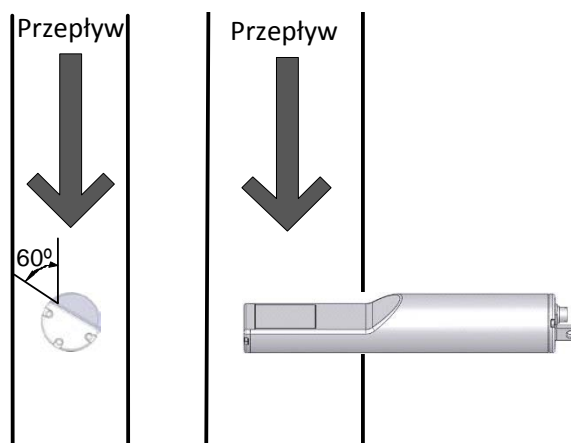
Rysunek 12: Montaż czujnika Hydro-Probe w przenośniku ślimakowym

2.8 Montaż w rurze zsympowej

Aby uzyskać wiarygodne i stabilne odczyty przy montażu w rurze zsympowej, muszą być spełnione następujące warunki:

- Jednorodny przepływ ze stałą prędkością.
- Powierzchnia czujnika ustawiona pod kątem 60° względem przepływającego materiału.

Więcej informacji o warunkach spójności odczytów przy montażu w rurze zsympowej zawiera dokument EN0078.

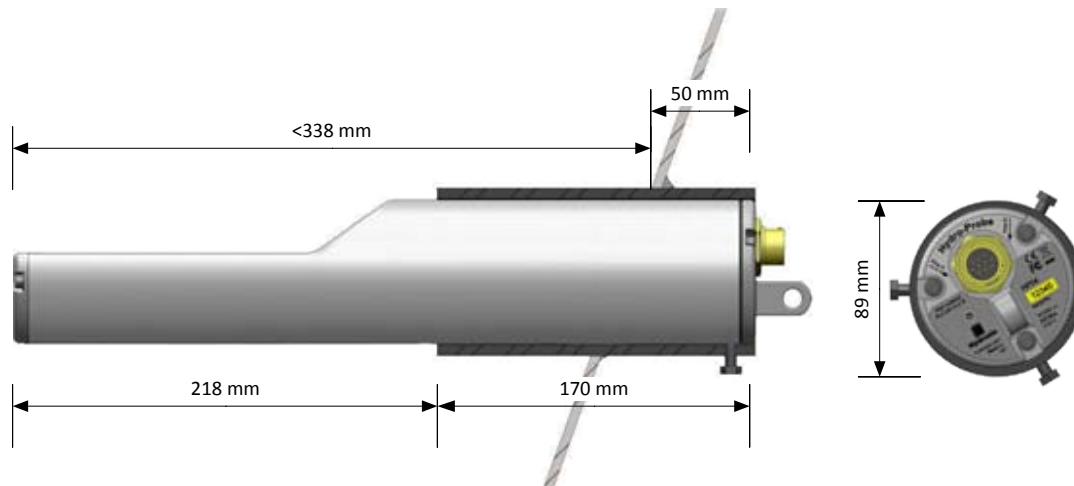


Rysunek 13: Czujnik Hydro-Probe w rurze zsympowej

3 Montaż czujnika

Hydronix oferuje trzy akcesoria montażowe.

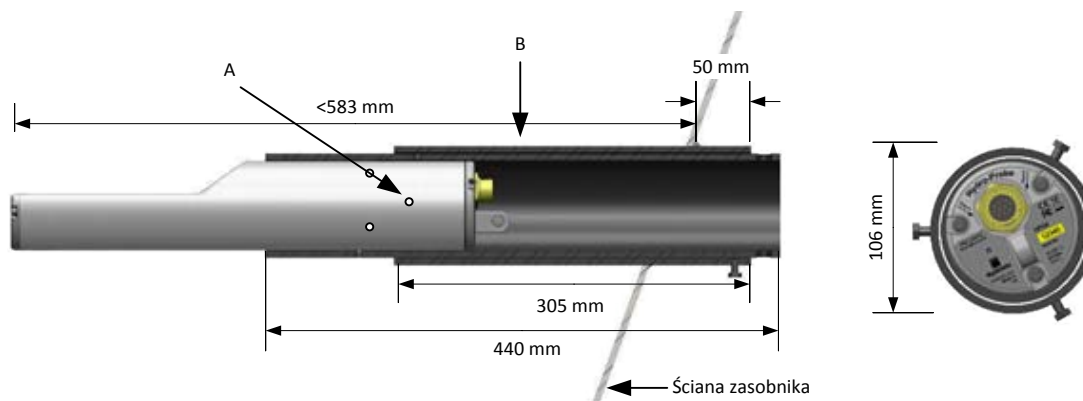
3.1 Standardowa tuleja (nr katalogowy 0025)



Rysunek 14: Standardowa tuleja (nr katalogowy 0025)

3.2 Tuleja przedłużająca (nr katalogowy 0026)

Do montażu w większych zasobnikach



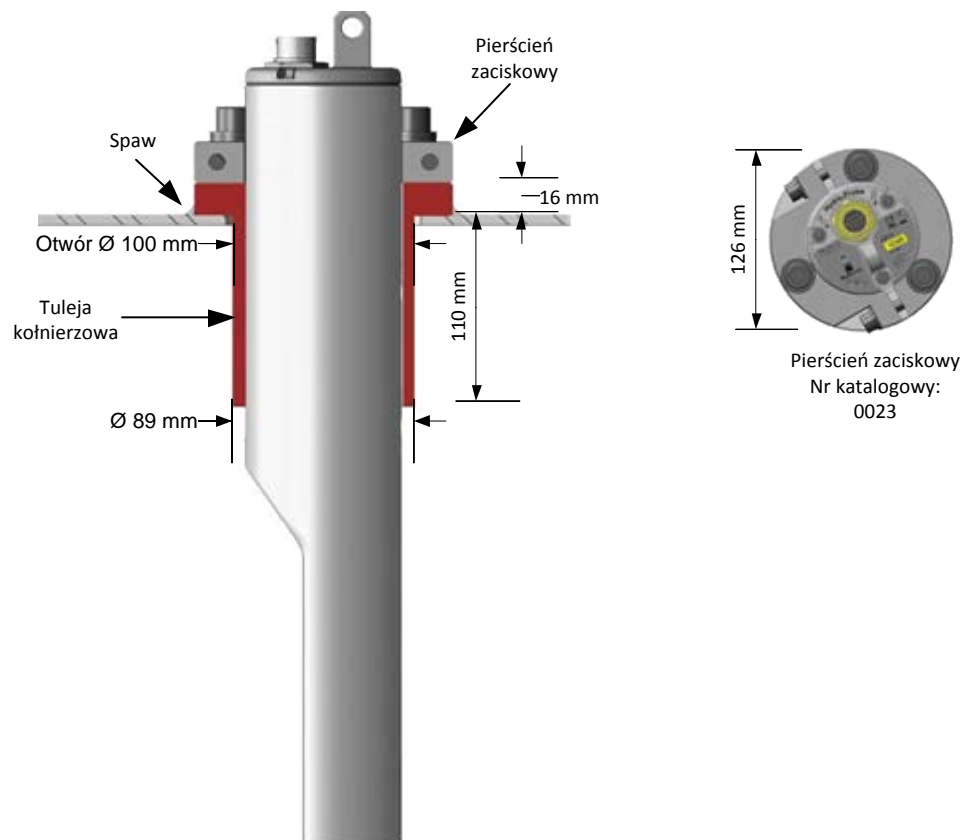
A — Czujnik jest przymocowany do wewnętrznej tulei za pomocą 6 wkrętów imbusowych (na gwinty wkrętów nałożyć środek Loctite lub podobny)

B — Zewnętrzna tuleja przyspawana do zasobnika

Rysunek 15: Tuleja przedłużająca (nr katalogowy 0026)

3.3 Tuleja kołnierzowa (nr katalogowy 0024A)

Do instalacji wymagających montażu pionowego używać w połączeniu z pierścieniem zaciskowym Hydronix (nr katalogowy 0023). W celu włożenia tulei kołnierzowej należy najpierw wywiercić otwór o średnicy 100 mm.



Rysunek 16: Tuleja kołnierzowa (nr katalogowy 0024A)

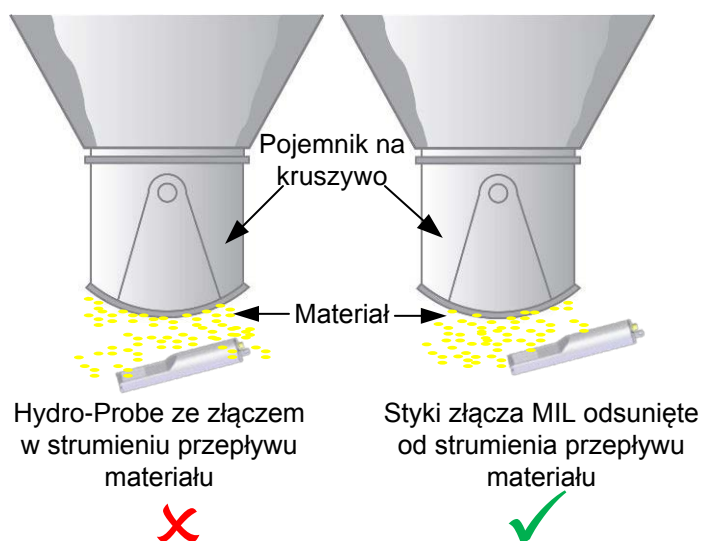
1 Zabezpieczenie antykorozyjne

W sytuacjach gdy używane są materiały powodujące korozję, istnieje ryzyko uszkodzenia złącza kabla. Ochrona przed korozją jest możliwa po wprowadzeniu kilku prostych zmian w sposobie instalacji czujnika.

1.1 Umieszczenie czujnika

Czujnik należy umieścić tak, aby materiał nie stykał się ze złączem (zob. Rysunek 17).

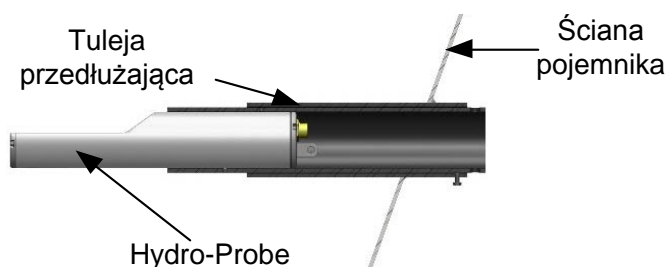
Aby uzyskać dokładne pomiary wilgotności, czujnik musi przez cały czas pozostawać w głównym strumieniu przepływu materiału.



Rysunek 17: Urządzenie Hydro-Probe zainstalowane w pojemniku na kruszywo

1.1.1 Tuleja przedłużająca

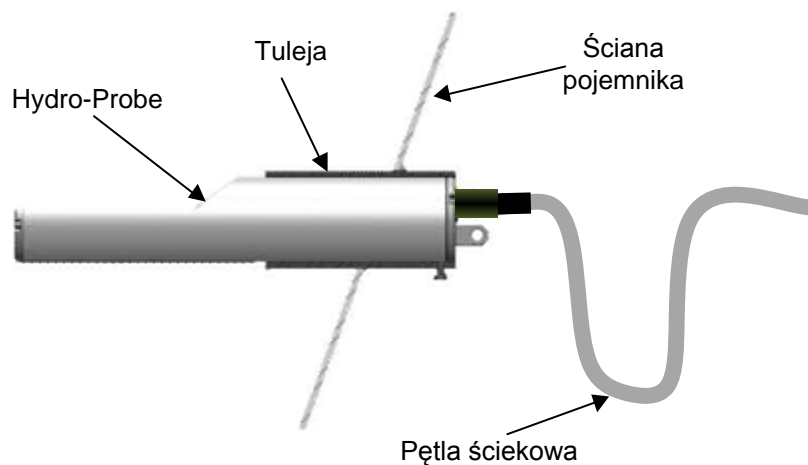
Zamontowanie czujnika w tulei przedłużającej (nr katalogowy 0026) ochroni złącze przed spadającym materiałem. Zobacz Rysunek 18.



Rysunek 18: Urządzenie Hydro-Probe zainstalowane w tulei przedłużającej

1.1.2 Pętla ściekowa

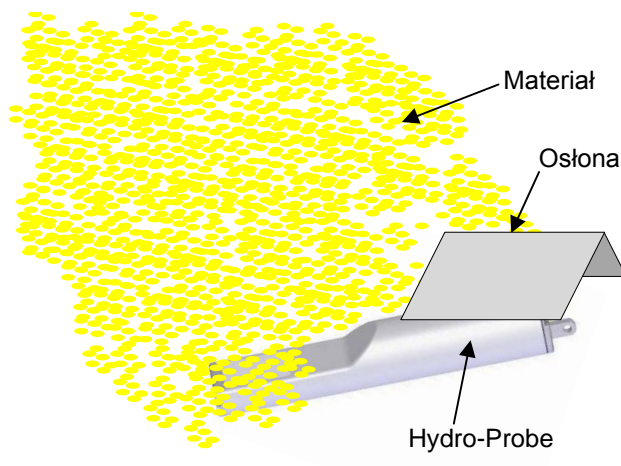
Konstrukcja złącza zapobiega wnikaniu wody, jednak dodatkowo zaleca się ułożenie kabla w pętlę ściekową. Zobacz Rysunek 19.



Rysunek 19: Hydro-Probe z utworzoną pętlą ściekową

1.1.3 Osłona

Zamontuj osłonę górnej części czujnika, która odchyła materiał od złącza. Zobacz Rysunek 20. Do uszczelnienia złącza można też użyć taśmy samowulkanizującej.



Rysunek 20: Osłona czujnika Hydro-Probe

1 Dane techniczne

1.1 Wymiary

Średnica: 76,2 mm

Długość: 395 mm

1.2 Konstrukcja

Korpus: Odlew ze stali nierdzewnej

Płyta pomiarowa: Element ceramiczny

1.3 Penetracja pola

Okolo 75–100 mm, w zależności od materiału

1.4 Zakres pomiaru wilgotności

W materiałach masowych czujnik mierzy do punktu nasycenia włącznie.

1.5 Zakres temperatury roboczej

0–60°C. Czujnik nie mierzy w materiałach mrożonych.

1.6 Napięcie źródła zasilania

Prąd stały 15–30 V. Natężenie min. 1 A wymagane do rozruchu (zwykła moc podczas pracy to 4 W).

1.7 Wyjście analogowe

Dwa konfigurowalne wyjścia w pętli prądowej 0–20 mA lub 4–20 mA do podawania sygnału wilgotności lub temperatury. Sygnały wyjściowe czujnika można również konwertować na prąd stały o napięciu 0–10 V.

1.8 Tryby pomiaru

1.8.1 Hydro-Probe

Tylko Tryb F

1.8.2 Hydro-Probe XT

Tryb F, Tryb E i Tryb V

1.9 Wyjście do pomiaru stopnia Brix

Nie

1.10 Komunikacja cyfrowa (szeregowa)

Izolowany optycznie dwuprzewodowy port RS485 – do komunikacji szeregowej z uwzględnieniem zmieniania parametrów roboczych i diagnostyki czujnika.

1.11 Wejścia cyfrowe

- Jedno konfigurowalne wejście cyfrowe uaktywniane prądem stałym o napięciu 15–30 V
- Jedno konfigurowalne wejście/wyjście cyfrowe — specyfikacja wejścia: 15–30 Vdc; specyfikacja wyjścia: wyjście z otwartym kolektorem, prąd maksymalny 500 mA (wymagane zabezpieczenie nadmiarowoprądowe).

1.12 Połączenia

1.12.1 Kabel czujnika

- Kabel ekranowany składający się z sześciu skręconych par (łącznie 12 żył); przewody o przekroju $0,35 \text{ mm}^2$ (22 AWG).
- Ekran: plecionka o pokryciu co najmniej 65% oraz folia aluminiowo-poliestrowa.
- Zalecane typy kabli: Belden 8306, Alpha 6373
- Opornik 500 omów — zaleca się opornik precyzyjny uszczelniony masą epoksydową o następujących parametrach technicznych: 500 omów, 0,1% 0,33 W
- Maksymalna długość kabla: 100 m, oddzielnie od wszelkich kabli zasilających sprzęt ciężki.

1.13 Uziemienie

Korpus czujnika jest połączony z ekranem kabla. Należy zapewnić ekwipotencjalne połączenie wszystkich elementów metalowych. W miejscach zagrożonych występowaniem błyskawic należy zastosować odpowiednie rozwiązania ochronne.

Ekran kabla czujnika jest połączony z korpusem czujnika. Aby zapobiec powstawaniu pętli zwarciowej doziemnej, nie wolno podłączać ekranu do pulpitu sterującego.

1 Odniesienia do dokumentów

Ta sekcja zawiera wykaz wszystkich innych dokumentów przywołanych w niniejszym podręczniku użytkownika. Podczas czytania niniejszego podręcznika warto korzystać z poniższych materiałów.

Numer dokumentu	Tytuł
HD0678	Podręcznik instalacji elektrycznej czujnika wilgoci Hydronix
EN0078	Integracja czujników Hydro-Mix i Hydro-Probe w rurze zsykowej
HD0679	Podręcznik konfiguracji i kalibracji czujników wilgoci Hydronix

Skorowidz

Montaż		Tuleja przedłużająca	18
Deflektor	12	Umieszczenie	12, 13
Informacje ogólne	13	W ścianie zasobnika	14
Opcje	18	W zwężce zasobnika.....	13
Podajniki wstrząsowe	15	Wskazówki	12
Przełożnik taśmowy	15	Zabezpieczenie antykorozyjne.....	21
Tuleja kołnierzysta.....	19		