

# Austrittsfilter Exhaust filters

Austrittsfilter werden in der Regel kombiniert mit Filterlüftern eingebaut, und zwar vorzugsweise im oberen Teil des Schaltschranks, so daß nach Möglichkeit ein diagonaler Luftstrom entsteht.

Ob ein oder zwei Stück eingebaut werden müssen, richtet sich nach der Berechnung der Luftfördermenge und den Gegebenheiten.

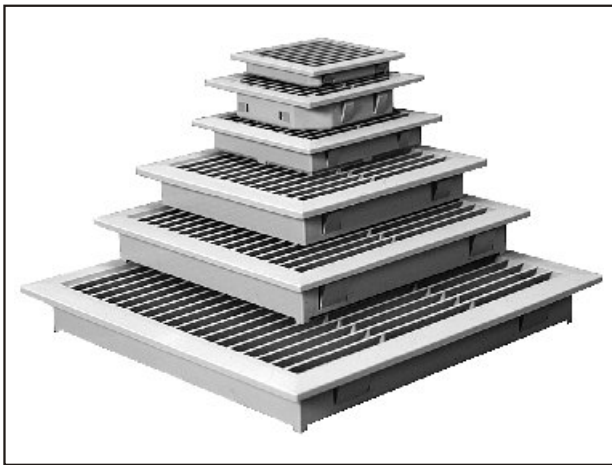
Material und Schutzart entsprechen denen der Filterlüfter.

## Serie GV passend für Filterlüfter LV

Die Austrittsfilter haben die gleiche Schnellbefestigung wie die Filterlüfter LV. Sie werden von außen in den Ausschnitt eingeschnappt. Die Befestigungsbohrungen sind nur bei Schraubbefestigung erforderlich.

## EMV-Ausführung

Die Austrittsfilter GV 100 - GV 600/700 sind auch in EMV-Ausführung lieferbar, siehe dazu Seite 6 und 7.



As a rule, exhaust filters are installed in conjunction with filter fans and are generally fitted in the upper section of the control cabinet. Where possible, a diagonal air flow should be produced.

Whether one or two fans are to be fitted depends upon the air-flow calculations and prevailing conditions.

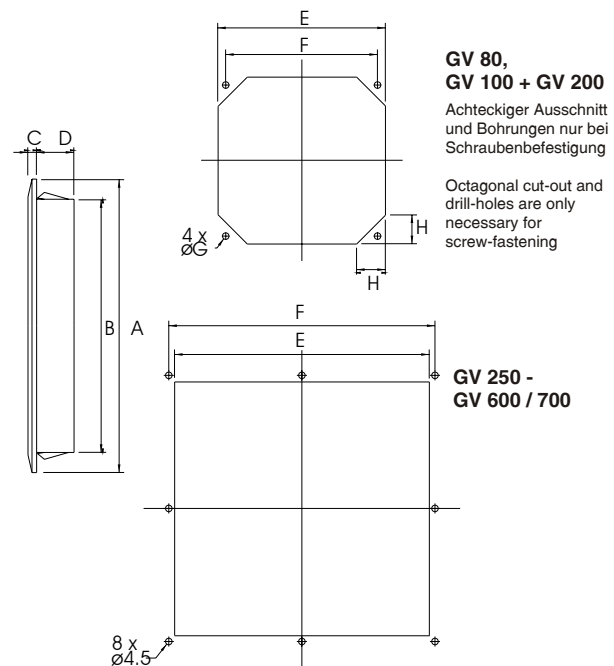
Material and degree of protection conform to those of the filter fans.

## GV series exhaust filters to match LV series filter fans

These exhaust filters have the same quick mounting system as the LV series filter fans. They are snapped into the cut-out from outside. Drill holes are only necessary for screw fastening.

## EMC version

The exhaust filters GV 100 - GV 600/700 are also available in EMC version, see page 6 and 7.



### GV 80, GV 100 + GV 200

Achteckiger Ausschnitt und Bohrungen nur bei Schraubbefestigung

Octagonal cut-out and drill-holes are only necessary for screw-fastening

### GV 250 - GV 600 / 700

## Maßtabelle / Dimensions:

| Austrittsfilter<br>Exhaustfilter | passend für Filterlüfter<br>suitable for filter fan | Maße in mm / Dimensions in mm |       |     |    |     |     |     |    |
|----------------------------------|-----------------------------------------------------|-------------------------------|-------|-----|----|-----|-----|-----|----|
|                                  |                                                     | A                             | B     | C   | D  | E   | F   | G   | H  |
| GV 80                            | LV 80, LV 85                                        | 80                            | 67,5  | 4   | 11 | 68  | 68  | 3,5 | 7  |
| GV 100                           | LV 100                                              | 105                           | 91,5  | 4,5 | 12 | 92  | 92  | 3,5 | 6  |
| GV 200                           | LV 200                                              | 130                           | 115   | 5   | 24 | 116 | 105 | 4,5 | 20 |
| GV 250                           | LV 250                                              | 148                           | 124   | 5,5 | 23 | 125 | 133 | 4,5 | -  |
| GV 300                           | LV 300                                              | 204                           | 176   | 6   | 26 | 177 | 185 | 4,5 | -  |
| GV 400 / 500<br>BV 400 / 500 *   | LV 400, LV 500                                      | 250                           | 222   | 6   | 32 | 223 | 234 | 4,5 | -  |
| GV 600 / 700                     | LV 600, LV 700                                      | 323                           | 290,5 | 6,5 | 33 | 292 | 302 | 4,5 | -  |

\* Blendrahmen, Blindverschluss für Montageausschnitt  
Cover plate, closing cap for installation cut-out