



Przełącznik bezpieczeństwa ZATRZYMANIA AWARYJNEGO/drzwi ochronnych, 24VDC/AC, 4 ścieżek udostępniania

Typ **ESR5-NO-41-24VAC-DC**
 Catalog No. **118701**

Program dostaw

Asortyment			Elektroniczny przełącznik bezpieczeństwa
Funkcja podstawowa			Zatrzymanie awaryjne, wyłączenie awaryjne Drzwi ochronne Obwód powrotny
Cechy			
Szerokość konstrukcyjna		mm	22.5
Praca			Automatyczny lub ręcznie nadzorowany start jednokanałowo
Napięcie zasilające	U_s		24 V DC 24 V AC, 50/60 Hz
Znak jakości			
Parametry bezpieczeństwa			Kat. 1 PL c zgodnie z EN ISO 13849-1 SILCL 1 zgodnie z IEC 62061 SIL 1 zgodnie z IEC 61508 PL e możliwe tylko po wykluczeniu błędów.
Liczba ścieżek udostępniania zgodnie z EN 60204-1 Kategoria funkcji zatrzymania			
Ścieżki udostępniania zgodnie z EN 60204-1 Kategoria zatrzymania 0			4
Ścieżki prądu sygnalizacyjnego			1
Wskazówki			do pomiarowego napięcia udarowego: kategoria bezpieczeństwa 4 przy zastosowaniu przełączników z rozłączaniem wymuszonym i przy układaniu kabli w oddzielnych przewodach płaskowych.

Dane Techniczne

Dane ogólne

Użytkowanie zgodnie z przeznaczeniem			Przełącznik bezpieczeństwa do monitorowania zatrzymania awaryjnego i przełącznika ochronnego drzwi. Moduł stosowany do bezpiecznego rozłączania obwodów elektrycznych.
Wytyczne			EMV 2004/108/EG, Maschinen 2006/42/EG
Normy i przepisy			EN ISO 13849-1:2008, EN 62061:2005+AC:2010, EN 61508, części 1-7:2001, EN 50178:1997, EN 60204-1:2006+A1:2009
Wymiary (szer. x wys. x gł.)		mm	22,5 x 99 x 114,5
Szerokość konstrukcyjna		mm	22.5
Ciężar		kg	0,22
Położenie montażowe			dowolne, zgodne z wymaganiami
Montaż			Szyn DIN IEC/EN 60715, 35 mm
Rodzaj przyłącza			Podłączenia na śrubę M3
Trwałość, mechaniczna		cykle łączenia x 10 ⁶	10
Przekrój przewodów przyłączeniowych			
przewód pojedynczy		mm ²	1x (0,2 – 2,5) 2x (0,2 – 1)
Linka z tulejką		mm ²	1x (0,25 – 2,5) 2x (0,25 – 1)
Drut lub linka		AWG	24 - 12
Śruba przyłączeniowa		Nm	

Śrubokręt pozidriv			Wielkość 2
Śrubokręt do śrub o łbie rowkowym		mm	0.6 x 3.5
maks. moment dokręcenia		Nm	0.6
Odcinek przewodu bez izolacji		mm	7
Tworzywo			Obudowa: poliamid PA bez wzmacniania Zestyki: materiał: srebro z tlenkiem cyny, pozłacane (AgSnO ₂ , 0.2 μm Au)
Czas załączenia		% ED	100
Warunki pracy			
Klimatyczne warunki otoczenia			
Wytrzymałość klimatyczna			Suche ciepłe powietrze wg IEC 60068-2-2 Wilgotność i temperatura zgodnie z EN 60068-2-3
Temperatura otoczenia			
Praca	θ	°C	-20 - +55
Przechowywanie	θ	°C	-40 - +70
Obroszenie			bez skraplania
Warunki atmosferyczne			
względna wilgotność powietrza		%	maks. 75
Sprężone powietrze (praca)		hPa	795 - 1080
Wysokość położenia	Nad poziomem morza	m	2000
Strata mocy	P	W	5.16

Mechaniczne warunki otoczenia

Stopień ochrony wg VDE 0470-1			
Obudowa			IP20
Zaciski			IP20
Stopień ochrony			Miejsce montażu: ≥ IP54
B10d [switching cycles]			230000
Zabezpieczenie przed dotknięciem w wypadku pionowego dotknięcia od prądu (EN 50274)			zabezpieczenie przed dotknięciem palcem
Wytrzymałość zmęczeniowa (IEC/EN 60068-2-6)			10 - 150 Hz Amplituda: 0.15 mm Przyspieszenie: 2 g
Pomiar odstępów izolacyjnych powietrznych i prądów pełzających			EN 50178, UL 508, CSA C22.2, No. 14-95
Odporność na udar napięciowy	U _{imp}	V AC	4000
Izolacja			Izolacja podstawy Bezpieczne odłączanie, wzmocniona izolacja i 6 kV między obwodem prądu wejściowego / zestykami rozwiernymi a ścieżkami prądów zwalniających.
Wskazówka			Kategoria bezpieczeństwa 4 przy zastosowaniu przełączników z rozłączaniem wymuszonym i przy układaniu kabli w oddzielnych przewodach płaszczowych.
Kategoria przepięciowa / stopień zanieczyszczenia			III/2
Kategoria zatrzymania	zgodnie z EN60204-1		4,05
Parametry bezpieczeństwa technicznego			
Wartości zgodnie z EN ISO 13849-1			
Poziom sprawności	zgodnie z EN ISO 13849-1		PL c
Kategoria	zgodnie z EN ISO 13849-1		Kat. 1
Poziom integralności bezpieczeństwa Claim Limit	zgodnie z EN62061		SILCL 1
Poziom integralności bezpieczeństwa	zgodnie z IEC 61508		SIL 1
Prawdopodobieństwo wystąpienia awarii na godzinę	PFH _d	x 10 ⁻¹⁰	4.05
Proofest High Demand		Miesiące	240
Proofest Low Demand		Miesiące	167
Znamionowe napięcie pracy	U _e	V AC	230
Znamionowe napięcie pracy	U _e	V	24 V AC, 24 V DC
Zakres dopuszczalny			0.85 - 1.1 x U _e
Znamionowe napięcie izolacji	U _i	V AC	250
Kwadratowy prąd sumujący		A ²	72 A ² (I _{TH} ² = I ₁ ² + I ₂ ² + I ₃ ² + I ₄ ²)

Wskazówka			Przestrzegać krzywej obniżania wartości znamionowych → Projektowanie
Prąd włączania		A	min - maks 0,025 - 6
Minimalna moc załączalna		W	0.4

Obwód sterowniczy

Obwód zasilania			
Praca AC 50/60 Hz		W	3.4
z uruchamianiem DC		W	1.6
Bezpiecznik zasilania obwodu prądowego			
24 V			odporne na zwarcie

Dane wejścia

Znamionowy prąd pracy		mA	S12:65, S34:40
Pobór prądu		mA	AC: 140 DC: 65
Napięcie w obwodzie wejścia, startu, powrotu		napięcie stałe, V	ok. 24
maks. rezystancja omowa przewodu	R	Ω	≤ 22
Prąd zwarciový		A	2.3
czas uruchamiania (K1, K2) w pracy automatycznej UN, nominalny	t _A	ms	65
Czas zadziałania		ms	znam. 20
Czasa powrotu (K1, K2) przy U _N , znam.	t _R	ms	45
czas ponownej gotowości	t _W	ms	ok. 1000
Jednoczesność wejścia 1/2	t _{sync}	ms	∞
Maksymalny dopuszczalny całkowity opór przewodu (obwody wejściowe i startowe w UN)	R _L	Ω	22
Częstotliwość załączania maksymalnie		Hz	0.5
Widok stanu		LED	zielony

Dane wyjścia

Wersja styku			
Ścieżki prądu zezwalania bez opóźnienia			4
Ścieżka prądu sygnalizacji z opóźnieniem			1
Napięcie łączeniowe			min – max 15 - 250 V AC 15 - 250 V DC
Graniczny prąd ciągły		A	na Zestyki zwierne: 6 Zestyki rozwierne: 3
Ochrona zwarciová obwodów wyjściowych, zewn.			Bezpiecznik topikowy 6 A gL/gG Wyłącznik ochronny o charakterystyce C: 24 V AC/DC 6A
Zabezpieczenie wyjścia			
flink			6
Bezpiecznik samoczynny (24 V AC/DC)			C6
Maksymalna moc wyłączenia			
obciążenie omowe (τ = 0 ms)			
24 V DC		W	144
48 V DC		W	288
110 V DC		W	110
220 V DC		W	88
250 V AC		VA	1500
Obciążenie indukcyjne (τ = 40 ms)			
24 V DC		W	42
48 V DC		W	42
110 V DC		W	42
220 V DC		W	42
Zdolność łączeniowa			
			zgodnie z IEC 60947-5-1
AC-15			
230 V		A	4 A bei 360 S/h 3 A bei 3600S/h
DC-13			
24 V		A	4 A bei 360 S/h

Pozostałe dane (katalog przeglądowy)		2.5 A bei 3600S/h
Kompatybilność elektromagnetyczna (EMC)		Opis
Emisja zakłóceń		In accordance with EN 61000-6-4
Odporność na zakłócenia		according to EN 61000-6-2

Świadectwo typu zgodnie z IEC/EN 61439

Dane techniczne dla zaświadczenia rodzaju konstrukcji			
Znamionowy prąd pracy do podania straty mocy	I_n	A	0
Strata mocy na biegun, w zależności od prądu	P_{vid}	W	0
Strata mocy elementu eksploatacyjnego, w zależności od prądu	P_{vid}	W	0
Strata mocy statyczna, niezależnie od prądu	P_{vs}	W	5.16
Zdolność oddawania straty mocy	P_{ve}	W	0
Robocza temperatura otoczenia min.		°C	-20
Robocza temperatura otoczenia maks.		°C	55
Certyfikat konstrukcji IEC/EN 61439			
10.2 Wytrzymałość materiałów i części			
10.2.2 Odporność na korozję			Wymagania odnośnie normy produktowej zostały spełnione.
10.2.3.1 Wytrzymałość cieplna powłoki			Wymagania odnośnie normy produktowej zostały spełnione.
10.2.3.2 Rezystancja materiału izolacyjnego przy normalnym cieple			Wymagania odnośnie normy produktowej zostały spełnione.
10.2.3.3 Rezystancja materiału izolacyjnego przy nietypowym cieple			Wymagania odnośnie normy produktowej zostały spełnione.
10.2.4 Wytrzymałość na działanie promieniowania UV			Wymagania odnośnie normy produktowej zostały spełnione.
10.2.5 Podnoszenie			Nie dotyczy, ponieważ należy ocenić całą szafę sterowniczą.
10.2.6 Kontrola odporności na uderzenia			Nie dotyczy, ponieważ należy ocenić całą szafę sterowniczą.
10.2.7 Napisy			Wymagania odnośnie normy produktowej zostały spełnione.
10.3 Stopień ochrony powłok			Nie dotyczy, ponieważ należy ocenić całą szafę sterowniczą.
10.4 Odstępy izolacyjne powietrzne i prądów pełzających			Wymagania odnośnie normy produktowej zostały spełnione.
10.5 Ochrona przed porażeniem elektrycznym			Nie dotyczy, ponieważ należy ocenić całą szafę sterowniczą.
10.6 Montaż elementów eksploatacyjnych			Nie dotyczy, ponieważ należy ocenić całą szafę sterowniczą.
10.7 Wewnętrzne obwody prądowe i połączenia			Należy do zakresu odpowiedzialności wykonawcy szafy sterowniczej.
10.8 Przyłącza przewodów wchodzących z zewnątrz			Należy do zakresu odpowiedzialności wykonawcy szafy sterowniczej.
10.9 Właściwości izolacji			
10.9.2 Wytrzymałość elektryczna o częstotliwości roboczej			Należy do zakresu odpowiedzialności wykonawcy szafy sterowniczej.
10.9.3 Odporność na napięcie udarowe			Należy do zakresu odpowiedzialności wykonawcy szafy sterowniczej.
10.9.4 Sprawdzanie powłok z materiału izolacyjnego			Należy do zakresu odpowiedzialności wykonawcy szafy sterowniczej.
10.10 Nagrzanie			Oszacowanie nagrzania należy do zakresu odpowiedzialności wykonawcy szafy sterowniczej. Eator dostarczy danych na temat straty mocy aparatów.
10.11 Odporność na zwarcia			Należy do zakresu odpowiedzialności wykonawcy szafy sterowniczej. Przestrzegać wytycznych odnośnie aparatów łączeniowych.
10.12 Kompatybilność elektromagnetyczna			Należy do zakresu odpowiedzialności wykonawcy szafy sterowniczej. Przestrzegać wytycznych odnośnie aparatów łączeniowych.
10.13 Działanie mechaniczne			Spełnienie wymagań w aparacie jest jednoznaczne z przestrzeganiem instrukcji montażu (IL).

Dane techniczne zgodne z ETIM 7.0

Przełączniki (EG000019) / Urządzenie do kontroli obwodów bezpieczeństwa (EC001449)		
Elektrotechnika, automatyzacja i technologia / Rozdzielnice niskonapięciowe / Urządzenie nadzorujące (rozdzielnice niskonapięciowe) / Device for monitoring of safety-related circuits (ecl@ss10.0.1-27-37-18-19 [AC0304011])		
Model		Podstawowy
Odpowiedni do kontroli wyłączników krańcowych		Tak
Odpowiedni do kontroli obwodów awaryjnego stopu		Tak
Odpowiedni do kontroli zaworów		Nie
Do kontroli czujników optoelektronicznych / kurtyn świetlnych		Nie
Odpowiedni do kontroli czujników dotykowych		Nie
Odpowiedni do kontroli przełączników magnetycznych		Nie
Odpowiedni do kontroli przełączników zbliżeniowych		Nie
Rodzaj połączenia elektrycznego		Połączenie śrubowe

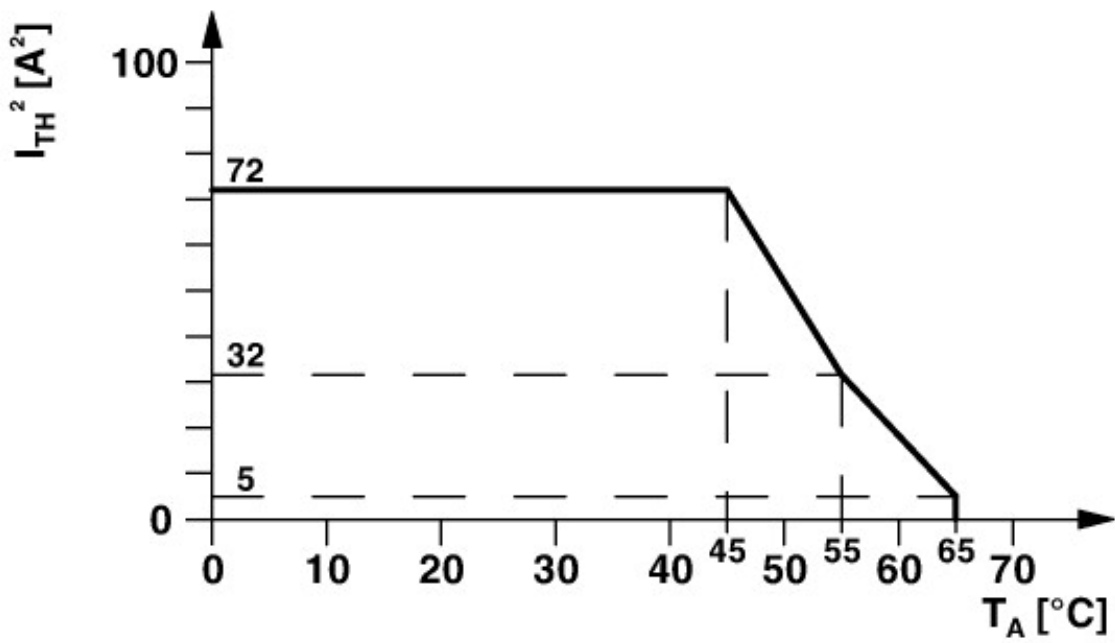
Możliwość montażu na szynie		Tak
Znamionowe napięcie sterowania Us dla AC 50 Hz	V	0 - 26.4
Znamionowe napięcie sterowania Us dla AC 60 Hz	V	0 - 0
Znamionowe napięcie sterowania Us dla DC	V	0 - 0
Rodzaj napięcia sterowania		AC/DC
Z odłączalnymi zaciskami		Tak
Liczba wejść		1- i 2-kanalowe
Z wejściem startowym		Tak
Z funkcją wyciszenia		Nie
Z pętlą sprzężenia zwrotnego		Tak
Opóźnienie wyzwalań	s	0 - 0
Liczba wyjść bezpieczeństwa, styk bezzwłoczny		4
Liczba wyjść bezpieczeństwa, styk zwłoczny		0
Liczba wyjść bezpieczeństwa, półprzewodnikowych bezzwłocznych		0
Liczba wyjść bezpieczeństwa, półprzewodnikowych zwłocznych		0
Liczba wyjść sygnalizacyjnych, styk bezzwłoczny		1
Liczba wyjść sygnalizacyjnych, styk zwłoczny		0
Liczba wyjść sygnalizacyjnych, półprzewodnikowych bezzwłocznych		0
Liczba wyjść sygnalizacyjnych, półprzewodnikowych zwłocznych		0
Kategoria bezpieczeństwa według EN 954-1		1
Typ bezpieczeństwa zgodnie z IEC 61496-1		Brak
Kategoria stopu według IEC 60204		0
Poziom bezpieczeństwa PL zgodnie z EN ISO 13849-1		Poziom c
Poziom bezpieczeństwa SIL zgodnie z IEC 61508		1
Certyfikat TÜV		Tak
Certyfikat BG BIA		Nie
Certyfikat UL		Tak
Szerokość	mm	22.5
Wysokość	mm	99
Głębokość	mm	114.5

Aprobaty

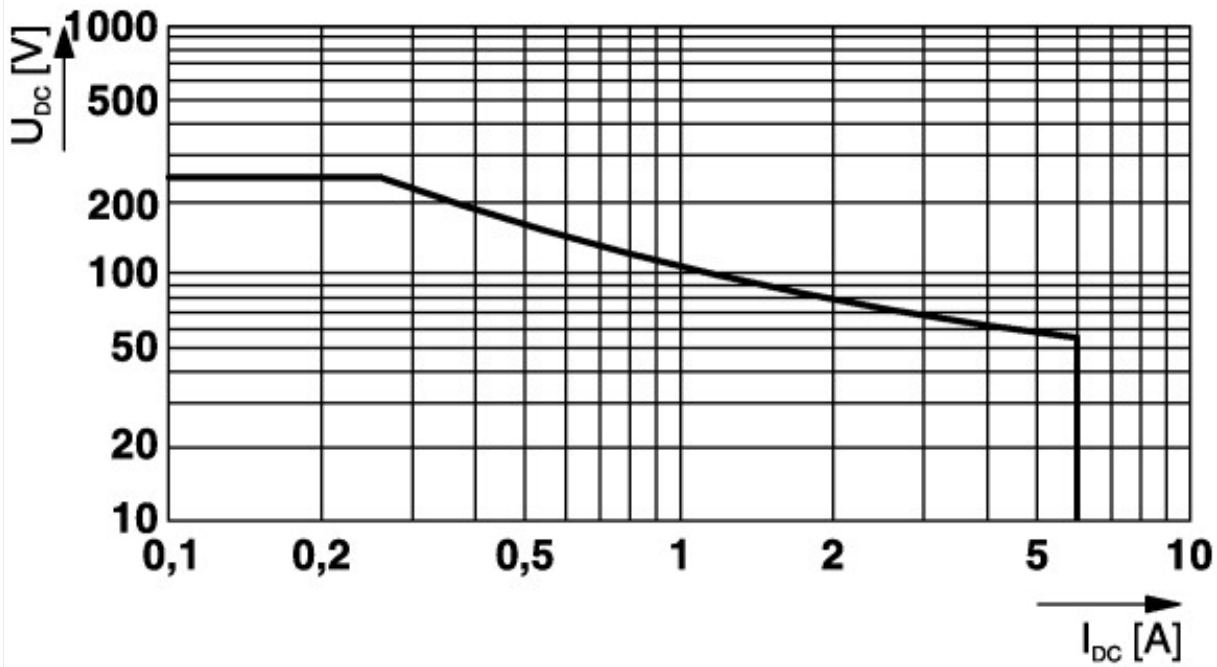
Product Standards		IEC/EN see Technical Data; UL 508; CSA-C22.2 No. 14-95; CE marking
UL File No.		E29184
UL Category Control No.		NKCR; NKCR7
CSA File No.		UL report applies to both US and Canada
CSA Class No.		3211-83; 3211-03
North America Certification		UL listed, certified by UL for use in Canada
Degree of Protection		IEC: IP20, UL/CSA Type: -

Krzywe charakterystyki

Charakterystyki		
-----------------	--	--

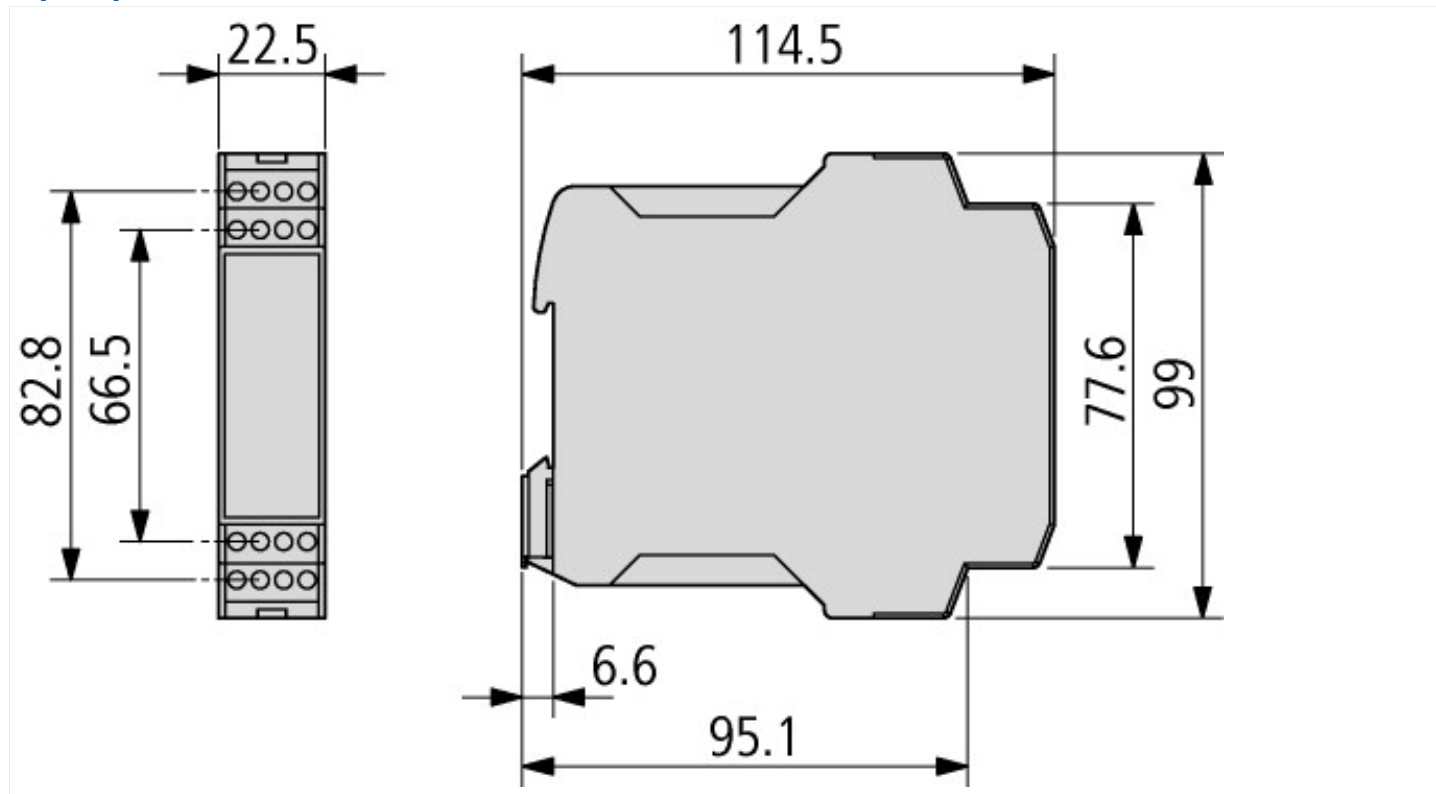


Derating curve - vertical or horizontal installation position, without clearance



Przebieg krzywej obciążenia – obciążenie omowe

Wymiary



Pozostałe informacje o produkcie (łącza)

IL05013028Z Instrukcja użytkowania dla elektryka

IL05013028Z Instrukcja użytkowania dla elektryka https://es-assets.eaton.com/DOCUMENTATION/AWA_INSTRUCTIONS/IL05013028Z2018_06.pdf

Manual ESR5-NO-41-24VAC/DC MN049009

Handbuch ESR5-NO-41-24VAC/DC MN049009 - Deutsch https://es-assets.eaton.com/DOCUMENTATION/AWB_MANUALS/MN049009_DE.pdf

Manual ESR5-NO-41-24VAC/DC MN049009 - English https://es-assets.eaton.com/DOCUMENTATION/AWB_MANUALS/MN049009_EN.pdf

Opis <http://de.ecat.moeller.net/flip-cat/?edition=HPLTE&startpage=13.15>

Product overview (WEB) <http://www.eaton.eu/esr5>