

# Kapazitiver Relais-Sensor der DOL 44R-33 Serie

Die DOL 44R-33 Serie von kapazitiven Relais-Sensoren ist für Detektion von Feststoffen und im Bereich Getreide und Futter generell anwendbar.



## TYPISCHE ANWENDUNGSBEREICHE

Ein kapazitiver Relais-Sensor wird typisch als Leer-, Voll- und Niveaumelder in Tanks, Silos und Behältern angewendet. Das kräftige eingebaute Relais bedeutet, dass er viele Funktionen direkt steuern kann.

## DIE DOL 44R-33 SERIE

Die Serie DOL 44R-33 von dol-sensors besteht aus kapazitiven Relais-Sensoren und bietet robuste Funktionalität sowie hohe Bedienerfreundlichkeit.

Zwei Trimmer erleichtern die Veränderung der Einstellungen für zwei Produktparameter – abhängig vom Modell.

Eine rote LED zeigt eindeutig den aktuellen Status des Relais-Sensors an.

## FUNKTIONSBESCHREIBUNG

Der DOL 44R-33 ist mit verschiedenen Funktionen lieferbar

Verzögerte Abschaltung - die Zeitverzögerung beginnt, wenn die Einwirkung auf den Sensor endet:

- Feste Zeit oder
- Zeit am Trimmer einstellbar

Verzögerte Einschaltung - die Zeitverzögerung beginnt bei der ersten Einwirkung auf den Sensor:

- Feste Zeit oder
- Zeit am Trimmer einstellbar

Sensibilität:

- Fester Abstand oder
- Abstand am Trimmer einstellbar

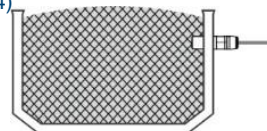
MaxRun-Timer:

- Einstellung am Trimmer; Off, Periode 1, Periode 2

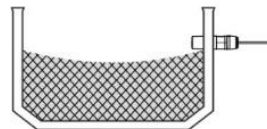
Im Gegensatz zur Standardausgabe DOL 44R-33 ist in DOL 44RH-33 eine geregelte Heizung eingebaut. Dies verhindert die Kondensatbildung in kühlen Umgebungen.

Siehe [www.dol-sensors.com](http://www.dol-sensors.com) für weitere Info

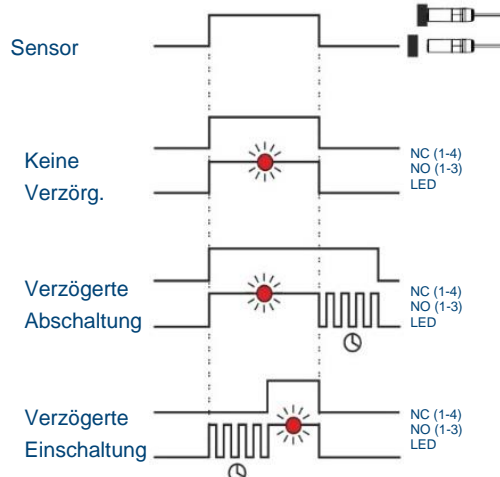
Relais NC(1-4)



Relais NO (1-3) nach Verzögerung



LED- Sequenz



## TECHNIK

In der DOL 44R Serie ist ein kräftiges Relais mit einer Umschaltfunktion eingebaut. Die Sensoren sind in zwei Varianten mit den folgenden Spannungsbereichen erhältlich:

10 - 30 V AC/DC

90 - 265 V AC

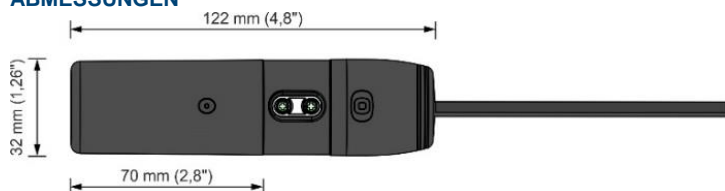
## BETRIEBSSICHERHEIT

Die Anwendung von Elektronik statt mechanischen Schaltern sichert eine einzigartige Betriebssicherheit. Die in Spezialkunststoff eingegossene Elektronik ist gegen Feuchtigkeit und aggressive Stoffe widerstandsfähig. Der Sensor ist CE, C-UL und UL genehmigt und hat hohe Immunität gegen Störungen von elektrischer Kommunikation (z.B. von einem Autotelefon) und Transienten (z.B. von Motoren und Schützen). Dies macht der Sensor sehr zuverlässig und betriebssicher.

## EINBAU

DOL 44R-33 ist einfach in einer PG36 Kunststoffverschraubung zu montieren, Bestell-Nr. 140100.

## ABMESSUNGEN



## TECHNICAL DATA

<b>Versorgungsspannung:</b>	10 - 30 V AC/DC und 90 - 265 V AC
<b>Leistungsaufnahme</b>	1,5 VA oder 16 VA mit Heizelement
<b>Frequenz:</b>	47 - 63 Hz
<b>Relaisschalter max. Spannung:</b>	250 Volt AC
<b>Relaisschalter max. Strom:</b>	Ohmsche Last: 5 A Induktive Last: 2 A
<b>Sicherheit:</b>	Relaisschalter und Versorgungsspannung galvanisch abgetrennt Testspannung 4 kV AC
<b>*Aktivierungsabstand:</b>	Einstellbar 0 - 15 mm abhängig vom Material. Vom Hersteller für Getreide eingestellt
<b>*Zeitverzögerung:</b>	Einstellbar 0 - 600 Sek. Vom Hersteller auf 30 Sek. eingestellt
<b>Schutzart:</b>	IP69k. NEMA 1, 3, 4, 6, 12, 13
<b>Umgebungstemperatur, Betrieb:</b>	-20 °C - +70 °C (-4 °F - +158 °F)
<b>Umgebungstemp., Betrieb USA und Kanada:</b>	-20 °C - +65 °C (-4 °F - +149 °F)
<b>Umgebungstemperatur, Lagerung:</b>	-30 °C - +80 °C (-22 °F - +176 °F)
<b>Länge:</b>	122 mm (4 <sup>3</sup> / <sub>4</sub> "
<b>Durchmesser:</b>	Max.32 mm (1 <sup>1</sup> / <sub>4</sub> "
<b>*Kabel:</b>	5 x 0,5 mm <sup>2</sup> (5 x AWG20). 2 m (6,6 Fuß)
<b>Style:</b>	UL2517
<b>Gewicht einschl. Kabel:</b>	150 g (5,3oz)
<b>Mitfolgendes Zubehör:</b>	Instruktion & Stellschraubenzieher
<b>Genehmigungen:</b>	CE, C-UL & UL

\*Optional - kann nach Wunsch geändert/hinzugewählt werden Siehe aktuelle Funktionen auf dem Produktschild. Weitere Informationen: [www.dol-sensors.com](http://www.dol-sensors.com)

\* Bei besonderen Anforderungen wenden Sie sich bitte an dol-sensors.