



MAKING SENSE IN YOUR PRODUCTION

DOL 44R-33

DA

TEKNISK BRUGERVEJLEDNING

EN

TECHNICAL USER GUIDE

DE

TECHNISCHE BEDIENUNGSANLEITUNG

ES

MODO DE EMPLEO TÉCNICO



dol
SENSORS

MAKING SENSE IN YOUR PRODUCTION

PRODUKTBEKRIVELSE

DOL 44R-33 er en kapacitiv relæ-sensor til detektering af faste og løse materialer. Følernes har relæudgang med skiftefunktion.

I modsætning til standardudgaven DOL 44R-33, har DOL 44RH-33 et reguleret varmelegeme indbygget. Det forhindrer kondensering i kolde omgivelser.

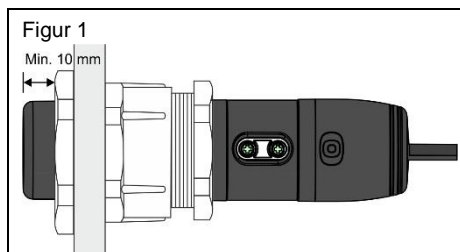
Anvendelsesområder:

- Niveauekontrol i siloer og beholdere
- Styling af fyldning og tømning

MONTAGEVEJLEDNING (FIG. 1):

DOL 44R-33 er i ø33 mm glat udførelse.

Monteres så mindst 10 mm af følerens ende er fri, nemmest i PG36/M40 forskruining.



INSTALLATIONSVEJLEDNING (FIG. 2):

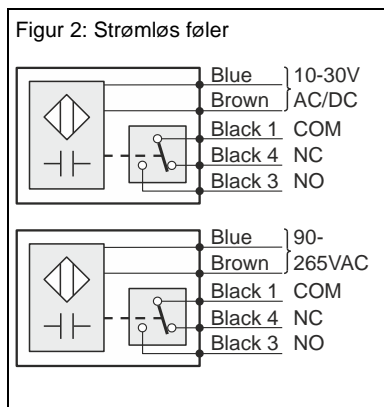
Forsyningsspænding tilsluttes den blå og brune ledning.

Belastningen forbindes i serie med følerens relækontakt.

STOP ved påvirkning af føler: Brug de sorte ledninger 1 og 3.

START ved påvirkning af føler: Brug de sorte ledninger 1 og 4.

BEMÆRK! Med forsyningsspænding tilsluttet og påvirket føler er det interne relæ i stilling NC – ledning 1 og 4 er forbundet.



BRUGERVEJLEDNING (FIG. 3):

DOL 44R-33 har to trimmere som afhængig af type har forskellige funktionalitet.

Forsinket frakobling: DOL 44R-33

- Fast tid *eller*
- Tid justérbar på trimmer

Forsinket tilkobling: DOL 44RR-33

- Fast tid *eller*
- Tid justérbar på trimmer

Følsomhed:

- Fast afstand *eller*
- Afstand justérbar på trimmer

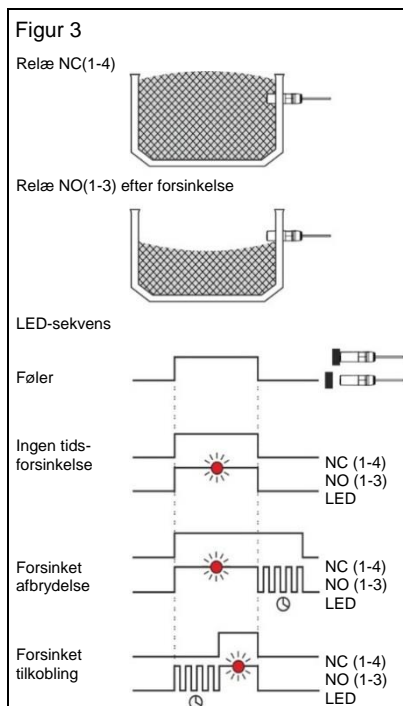
MaxRunTimer:

- Indstilling på trimmer; Off, Periode 1, Periode 2

Sensorens aktuelle funktionalitet fremgår af produktlabelen.

DOL 44R har en rød LED til angivelse af sensorens status.

Fig. 3 viser eksempler med LED-sekvenser.



TEKNISKE DATA:

Forsyningsspænding:

Spændingsudgave: 90 - 265 VAC
47 - 63 Hz

Spændingsudgave: 10 - 30 V
AC/DC
47 - 63 Hz

Relæ:

Maks. ohmsk belastning, 250VAC: 5 A

Maks. induktiv belastning, 250VAC: 2 A

Min. relæstrøm, 12 VDC: 100 mA

Temperatur:

Temp. drift: - 20 °C - + 70 °C
- 4 °F - + 158 °F

Temp. drift, USA og Canada: - 20 °C - + 65 °C
- 4 °F - + 149 °F

Temp. drift, opbevaring: - 30 °C - + 80 °C
- 22 °F - + 176 °F

Beskyttelsesgrad:

IP: 69k

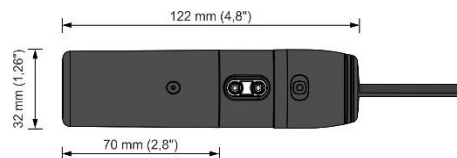
NEMA: 1, 3, 4, 6, 12, 13

Kabel:

Længde: 2 m
6,6 fod

Lederdimensioner: 5 x 0,5 mm²
5 x AWG20

Dimensioner:



Godkendelser:

CE, UL, C-UL

*Valgfrit - kan ændres/til vælges efter ønske.

Se de aktuelle funktioner på produktlabel. For

flere informationer: www.dol-sensors.com

PRODUCT DESCRIPTION:

DOL 44R is a capacitive relay sensor for detection of feed, grain and solids. The sensors have relay output including switch function.

In contrast to the standard version DOL 44R-33, DOL 44RH-33 has a controllable heating element built in. This prevents condensation in cold environments.

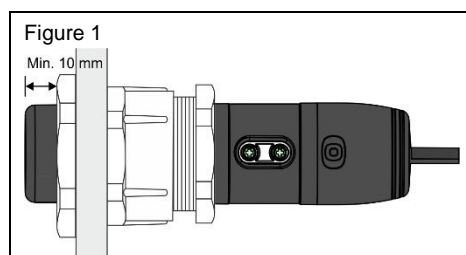
Fields of application:

- Level control in silos and containers
- Controlling the filling and emptying process.

MOUNTING GUIDE (FIG. 1):

DOL 44R-33 includes M30 thread.

It should be installed so as to leave at least 10 mm from the sensor's end free, ideally using a PG36/M40 screwed flange.



INSTALLATION GUIDE (FIG. 2):

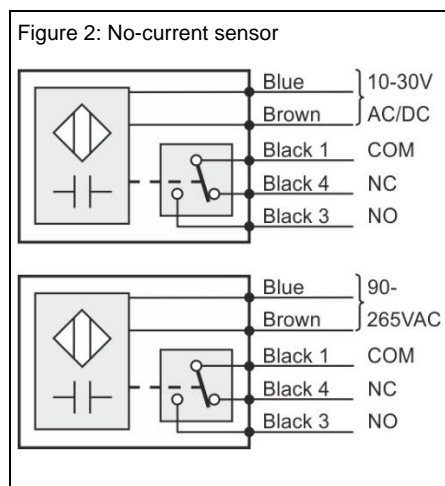
Supply voltage is connected to the blue and brown wire.

The load is connected in series with the relay contact of the sensor.

STOP by activating the sensor: Use the black wires 1 and 3.

START by activating the sensor: Use the black wires 1 and 4.

NOTE! The internal relay is in position NC when the supply voltage is connected and the sensor is activated - wire 1 and 4 are connected.



USER'S GUIDE (FIG. 3):

Depending on its type, DOL 44R has two trimmers with different functionalities.

Delayed disconnection:

- Fixed time *or*
- Time adjustable on trimmer

Delayed connection:

- Fixed time *or*
- Time adjustable on trimmer

Sensitivity:

- Fixed distance *or*
- Distance adjustable on trimmer

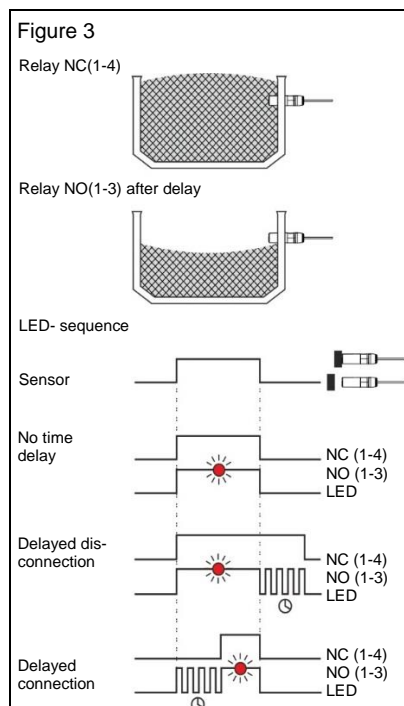
MaxRunTimer:

- Settings on the trimmer: Off, Period 1, Period 2

The actual functionality of the sensor is indicated on the product label.

DOL 44R has a red LED, indicating sensor status.

Fig. 3 shows examples of LED sequences.



TECHNICAL DATA:

Supply voltage:

Voltage version: 90 - 265 VAC
47 - 63 Hz

Voltage version:

10 - 30V
AC/DC
47 - 63 Hz

Relay:

Max. resistive load,, 250VAC: 5 A

Max. lagging load, 250VAC: 2 A

Min. relay current,, 12 VDC 100 mA

Temperature:

Temp. operation: - 20 °C - + 70 °C
- 4 °F - + 158 °F

Temp. operation, USA and Canada: - 20 °C - + 65 °C
- 4 °F - + 149 °F

Temp. operation, storage: - 30 °C - + 80 °C
- 22 °F - + 176 °F

Degree of protection:

IP: 69k

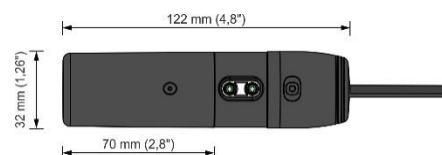
NEMA: 1, 3, 4, 6, 12, 13

Cable:

Length: 2 m
6.6 feet

Conductor dimensions: 5 x 0.5 mm²
5 x AWG20

Dimensions:



Approvals:

CE, UL, C-UL

*Optional - can be changed/selected as preferred. See the current functions on the product label. For more information: www.dol-sensors.com

PRODUKTBESCHREIBUNG:

DOL 44R ist ein kapazitiver Relais-Sensor zum Aufspüren fester und loser Materialien. Die Sensoren haben Relaisausgang mit Umschaltfunktion.

Im Gegensatz zur Standardausgabe DOL 44R-33 ist in DOL 44RH-33 eine geregelte Heizung eingebaut. Dies verhindert die Kondensatbildung in kühlen Umgebungen.

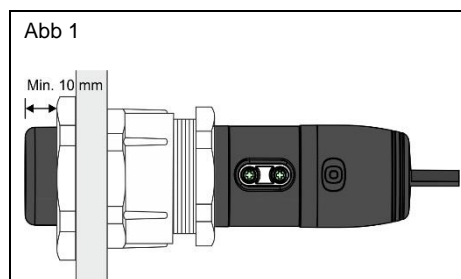
Anwendungsbereiche:

- Füllstandskontrolle in Silos und Behältern
- Steuerung von Befüllungs- und Leerungsvorgängen.

MONTAGEANLEITUNG (ABB. 1):

Der DOL 44R-33 besitzt ein M30 Gewinde.

Ist so zu montieren, dass mindestens 10 mm des Fühlerendes freiliegen, am einfachsten mit PG36/M40 Verschraubung.



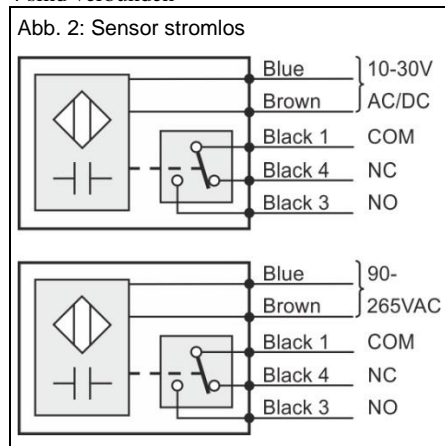
INSTALLATIONSANLEITUNG (ABB. 2):

Netzspannung an den blauen und braunen Leiter anlegen.

Die Last mit dem Relaiskontakt des Sensors in Serie verbinden.

STOP bei Ansprechen des Sensors: Die schwarzen Leiter 1 und 3 verwenden. **START** bei Ansprechen des Sensors: Die schwarzen Leiter 1 und 4 verwenden.

BITTE BEACHTEN! Bei angelegter Netzspannung und ansprechendem Sensor steht das interne Relais auf NC – Leiter 1 und 4 sind verbunden



3):

Der DOL 44R hat zwei Trimmer, die in Abhängigkeit vom Typ unterschiedliche Funktionalität haben.

Verzögerte Abschaltung:

- Feste Zeit *oder*
- Zeit am Trimmer einstellbar

Verzögerte Einschaltung:

- Feste Zeit *oder*
- Zeit am Trimmer einstellbar

Sensibilität:

- Fester Abstand *oder*
- Abstand am Trimmer einstellbar

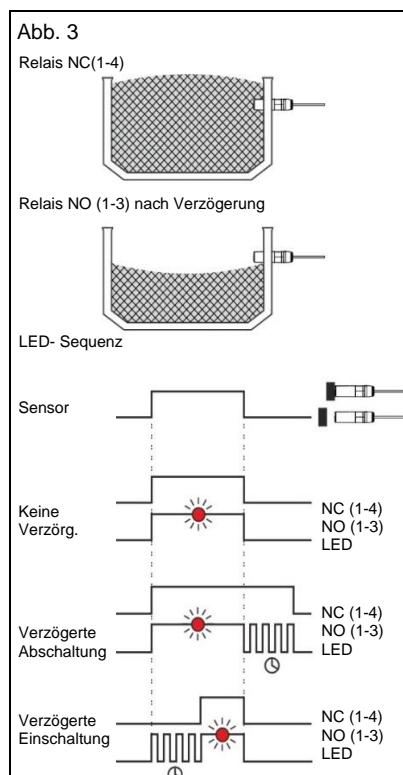
MaxRun-Timer:

- Einstellung am Trimmer; Off, Periode 1, Periode 2

Die tatsächliche Funktionalität des Sensors geht aus der Produktkennzeichnung hervor.

Der DOL 44R hat eine rote LED zur Angabe des Status des Sensors.

Abb. 3 zeigt Beispiele für LED-Sequenzen.



Netzspannung:

Spannungsausgabe: 90 - 265 VAC
47 - 63 Hz

Spannungsausgabe: 10 - 30 V AC/DC
47 - 63 Hz

Relais:

Max. Ohmsche Last, 250VAC: 5 A

Max. induktive Last 250VAC: 2 A

Min. Relaisstrom, 12 VDC 100 mA

Temperatur:

Betriebstemp.: -20 °C - +70 °C

Betriebstemp., USA und Canada: -20 °C - +65 °C

Betriebstemp Lagerung: -30 °C - +80 °C
-22 °F - +176 °C

Schutzart:

IP: 69k

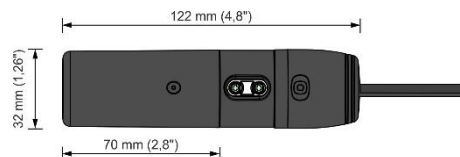
NEMA: 1, 3, 4, 6, 12, 13

Kabel:

Länge: 2 m
6,6 fuß

Leiterabmessungen: 5 x 0,5 mm²
5 x AWG20

Abmessungen:



Zulassungen:

CE, UL, C-UL

*Optional - kann nach Wunsch geändert/hinzugewählt werden Siehe aktuelle Funktionen auf dem Produktschild. Weitere Informationen: www.dol-sensors.com

DESCRIPCIÓN DEL PRODUCTO

DOL 44R es un relé sensor capacitivo para la detección de materiales líquidos y en polvo. Los sensores incorporan una salida de relé con conmutación.

A diferencia de la versión estándar DOL 44R-33, DOL 44RH-33 tiene un componente calefactor controlable integrado. Esto previene la condensación en entornos fríos.

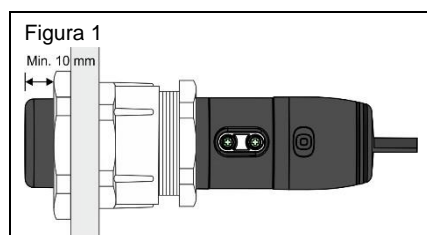
Campos de aplicación:

- Control de nivel en silos y recipientes
- Control de llenado y vaciado

INSTRUCCIONES DE MONTAJE (FIG. 1):

DOL 44R-33 lleva una rosca de M30.

Debe instalarse de forma que queden al menos 10 mm libres por el extremo del sensor, preferiblemente usando una brida de rosca PG36/M40.



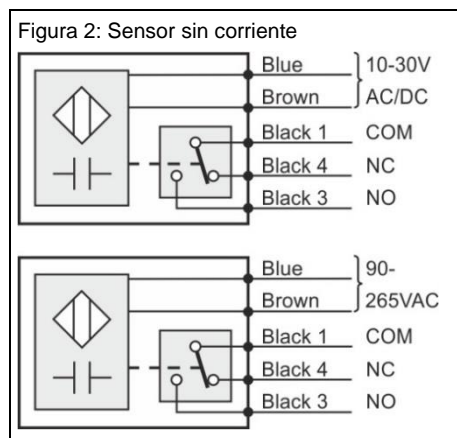
INSTRUCCIONES DE MONTAJE (FIG. 2):

Conectar la tensión de alimentación al hilo azul y al marrón. La carga se conecta en serie con el contacto de relé del sensor.

PARADA por activación del sensor: utilizar los hilos negros 1 y 3.

MARCHA por activación del sensor: utilizar los hilos negros 1 y 4.

¡ATENCIÓN! Cuando el sensor está conectado a la corriente eléctrica y está activado, el relé interno está en posición NC; los hilos 1 y 4 están conectados.



DOL 44R incorpora dos compensadores que presentan diferentes funciones según el modelo.

Retardo de desconexión:

- Tiempo fijo *o*
- Tiempo ajustable en el compensador

Retardo de conexión:

- Tiempo fijo *o*
- Tiempo ajustable en el compensador

Sensibilidad:

- Distancia fija *o*
- Distancia ajustable en el compensador

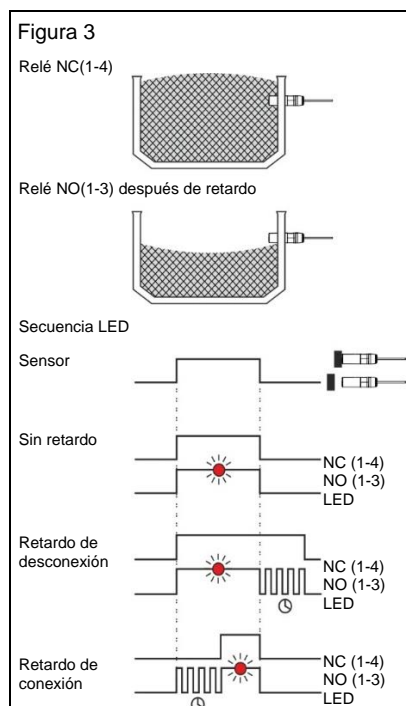
MaxRunTimer:

- Ajustable en el compensador; Off, Período 1, Período 2

La función del sensor figura en la etiqueta del producto.

DOL 44R incorpora un LED rojo que indica el estado del sensor.

La fig. 3 muestra ejemplos de las secuencias LED.



Tensión de alimentación:

Tensión: 90 - 265 VAC
47 - 63 Hz

Tensión: 10 - 30 V
AC/DC
47 - 63 Hz

Relé:

Carga ohms máx., 250 V CA: 5 A

Carga inductiva máx., 250 V CA: 2 A

Tensión mín. del relé, 12 V CC 100 mA

Temperatura:

Temp. funcionamiento: - 20 °C - + 70 °C
- 4 °F - + 158 °F

Temp. funcion. EE. UU. y Canadá: - 20 °C - + 65 °C
- 4 °F - + 149 °F

Temp. funcionamiento, almacenamiento: - 30 °C - + 80 °C
- 22 °F - + 176 °F

Grado de protección:

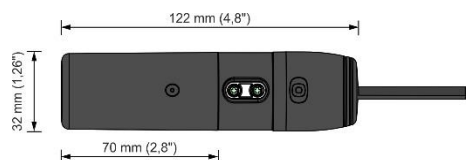
IP: 69k
NEMA: 1, 3, 4, 6, 12, 13

Cable:

Longitud: 2 m
6,6 pie

Dimensiones de los hilos: 5 x 0,5 mm²
5 x AWG20

Dimensiones:



Aprobaciones:

CE, UL, C-UL

*Opcional: puede cambiarse/seleccionarse como se desee. Consulte las funciones actuales en la etiqueta del producto. Si desea más información, visite: www.dol-sensors.com información, visite: www.dol-sensors.com

