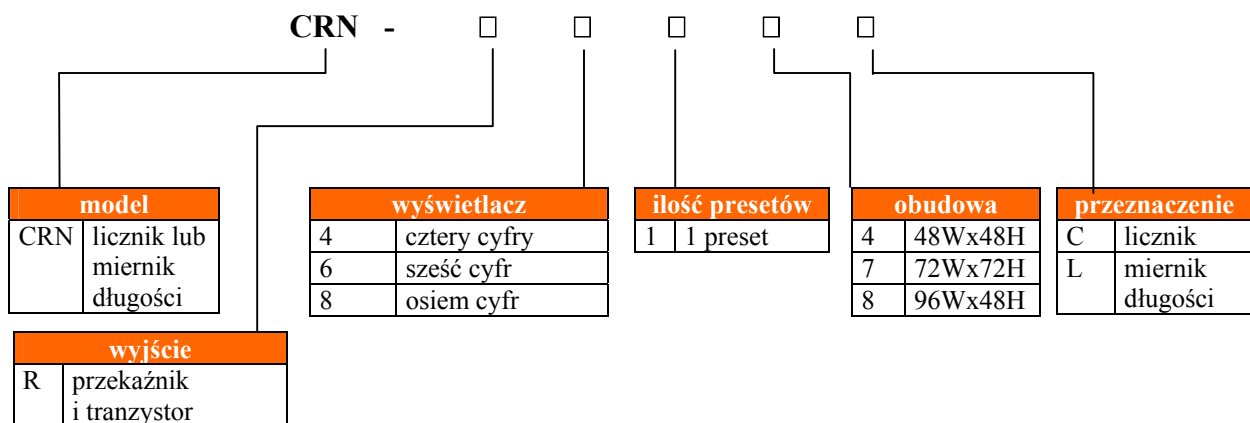




1. Właściwości

- 4, 6 lub 8 cyfrowy wyświetlacz LED
- tryby zliczania: w górę lub w dół, w górę i w dół - ustawiane software-owo
- podtrzymanie przy braku zasilania
- wyjścia przekaźnikowe i tranzystorowe
- prędkości licznika: 30Hz / 300Hz / 1kHz / 5kHz - ustawiane software-owo
- tryby resetowania: manualny, zewnętrzny, automatyczny (0,1s ÷ 9,9s)
- obudowy: 48 x 48mm, 72 x 72mm i 48 x 96mm

2. Oznaczenia



3. Specyfikacja

parametr	wartość
napięcie zasilania	100 ÷ 240V AC (50 / 60Hz)
pobór mocy	≤ 4VA
wewnętrzny zasilacz	12V DC ±10% max 50mA
wyjścia	przełącznikowe: NO lub NC, obciążalność AC 250V / 3A lub DC 30V / 3A tranzystorowe (open collector): obciążalność DC 30V / 100mA
reset	ręczny, zewnętrzny, auto reset
wejście	sygnał niski: 0 ÷ 2V, wysoki: 4 ÷ 30V, rezystancja wejścia 5kΩ
tryb zliczania	IN-A, IN-B
tryb wyjściowy	N, F, C, R
częstotliwość zliczania	30Hz / 300Hz / 1kHz / 5kHz
zakres wyświetlacza	0 ÷ 9999 / 0 ÷ 999999 / 0 ÷ 99999999
punkt dziesiętny	9.999 (4 cyfry) / 99.9999 (6 cyfr) / 99.999999 (8 cyfr)
temperatura pracy	0 ÷ 50°C
wilgotność	35 ÷ 85% RH

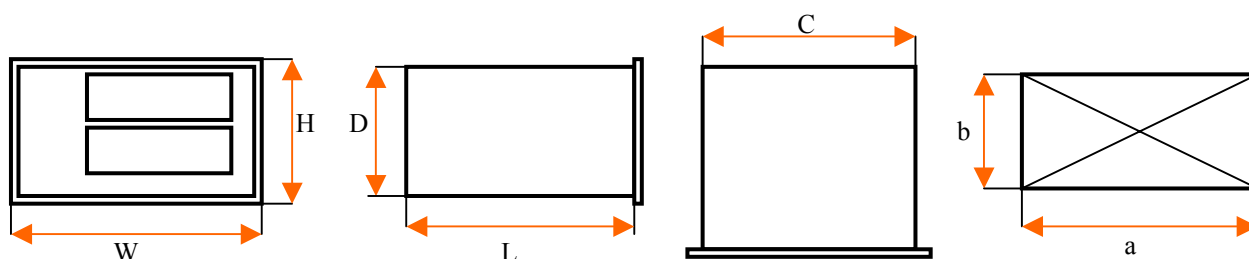
4. Ustawienia trybu wyjściowego miernika

- Tryb „N”
Po osiągnięciu zadanej wartości licznik wysterowuje wyjście i zatrzymuje się.
- Tryb „F”
Po osiągnięciu zadanej wartości licznik wysterowuje wyjście i dalej zlicza.
- Tryb „C”
Po osiągnięciu zadanej wartości licznik wysterowuje wyjście i rozpoczyna zliczanie od początku. Po zadanym czasie auto resetu licznik resetuje wyjście.
- Tryb „R”
Po osiągnięciu zadanej wartości licznik wysterowuje wyjście i dalej zlicza. Po zadanym czasie auto resetu licznik resetuje wyjście i rozpoczyna zliczanie od początku.

5. Ustawienia trybu wejściowego miernika

- Tryb „IN-A”
Impulsy z wejścia IN1 są zliczane w górę w czasie, kiedy na wejściu IN2 jest stan niski. Gdy na wejściu IN2 pojawi się stan wysoki, impulsy z wejścia IN1 nie są zliczane.
- Tryb „IN-B”
Impulsy z wejścia IN1 są zliczane w górę w czasie, kiedy na wejściu IN2 jest stan niski. Gdy na wejściu IN2 pojawi się stan wysoki, impulsy z wejścia IN1 są zliczane w dół.

6. Wymiary miernika i otworu instalacyjnego



obudowa	wymiary timera		wymiary otworu
	W x H [mm]	C x D x L [mm]	a x b [mm]
CRN-R□□4□	48 x 48	44 x 44 x 80	45 x 45
CRN-R□□7□	72 x 72	67 x 67 x 112	68 x 68
CRN-R□□8□	96 x 48	91 x 43 x 112	92 x 44

IMPORTER

ASPAR s.c.

ul. Demptowska 71, 81-094 Gdynia

tel./fax. 058 / 623 83 96, e-mail: aspar@aspar.com.pl

<http://www.aspar.com.pl>