

Filterlüfter **LV 800**

Filter Fan

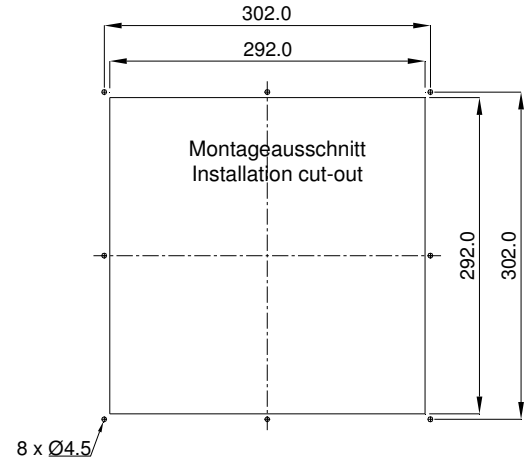
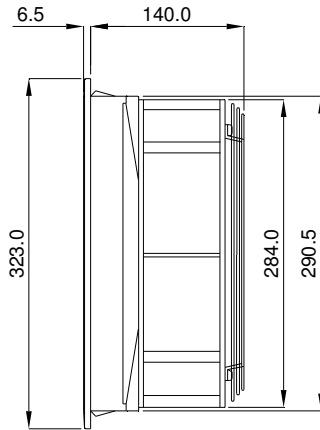
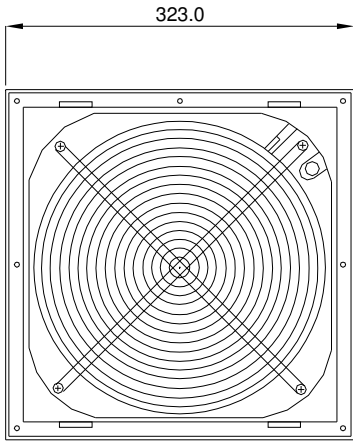


Technische Daten / Technical data:		
Type:	LV 800	
Spannung Voltage	230 V 50/60 Hz	115 V 50/60 Hz
Stromaufnahme Amperage	0,6/0,88 A	1,0/1,4 A
Leistung Power input	135/200 W	115/160 W
Drehzahl Speed	2650/2950 min ⁻¹	2600/2850 min ⁻¹
Temperaturbereich Temperature range	-15...+60°C	
Lebensdauer Service life	40.000 h	
Schallpegel Noise level	69 dB (A)	
Zulassung Approval	CE	
Farben colours	RAL 7035 (Standard), RAL 7032	
Schutzart Degree of protection	IP 54	
Luftfördermenge / Air flow: (P15/350S), (m³/h)		
	50 Hz	60 Hz
Luftleistung freiblasend Air flow free air	930	970
mit Austrittsfilter GV 600 with exhaust filter	610	640
mit 2 Austrittsfilter GV 600 with 2 exhaust filter	740	770

Zubehör / Accessories:

Austrittsfilter / Exhaust filter
Dichtung / gasket (enthalten / included)
Ersatzfiltermatte / Replacement filter mat
Thermostate / Thermostats

GV 600/700
D 700
AM 735P, AM 700P, AM 700T
TRS 60, TRW 60, TWR 60, TKW 60



Bohrungen nur bei
Schraubbefestigung

Drill-holes are only necessary if
fan is to be fastened with screws

Leistungsdiagramm
Performance diagram

