


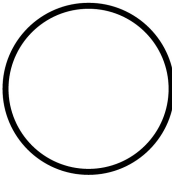


Przełącznik podświetlany, 2 położenia, biały, bez samopowrotu

Typ **M22-WRLK-W**
 Catalog No. **216823**
 Alternate Catalog No. **M22-WRLK-WQ**



Program dostaw

Asortyment			RMQ-Titan
Funkcja podstawowa			Napędy przełączników podświetlanych
Średnica zabudowy	∅	mm	22.5
Pojedyncze urządzenie / kompletne urządzenie			Urządzenie pojedyncze
Wykonanie			z pokrętkiem bez samopowrotu
Funkcja:			 60° 2 położenia
Kolor			biały
Pokrętło			
Stopień ochrony			IP66
Pierścien czołowy			Pierścien czołowy tytanowy
Podłączanie do SmartWire-DT			tak z przyłączami SWD-RMQ
Wskazówki			Sposób działania (bez samopowrotu/z samopowrotem) można zmieniać za pomocą kodera M22-XC-Y

Dane Techniczne

Dane ogólne

Normy i przepisy			IEC/EN 60947 VDE 0660
Trwałość, mechaniczna	cykle łączenia	$\times 10^6$	> 0.1
Maksymalna częstotliwość zadziałań	cykle łączenia/godz.		≤ 2000
Moment obrotowy uruchamiający		Nm	≤ 0.3
Wytrzymałość klimatyczna			Klimat wilgotny/ciepły, stały, wg IEC 60068-2-78 Klimat wilgotny/ciepły, zmienny, wg IEC 60068-2-30
Stopień ochrony			IP66
Temperatura otoczenia			
otwarte		°C	-25 - +70
Położenie montażowe			dowolne, zgodne z wymaganiami
Wytrzymałość uderzeniowa mechaniczna		g	30 Czas udaru 11 ms półsinusoidalny zgodnie z IEC 60068-2-27
dopuszczenia do użytkowania na morzu			DNV GL LR



Świadectwo typu zgodnie z IEC/EN 61439

Dane techniczne dla zaświadczenia rodzaju konstrukcji			
Znamionowy prąd pracy do podania straty mocy	I_n	A	0
Strata mocy na biegun, w zależności od prądu	P_{vid}	W	0
Strata mocy elementu eksploatacyjnego, w zależności od prądu	P_{vid}	W	0
Strata mocy statyczna, niezależnie od prądu	P_{vs}	W	0
Zdolność oddawania straty mocy	P_{ve}	W	0
Robocza temperatura otoczenia min.		°C	-25
Robocza temperatura otoczenia maks.		°C	70
Certyfikat konstrukcji IEC/EN 61439			
10.2 Wytrzymałość materiałów i części			
10.2.2 Odporność na korozję			Wymagania odnośnie normy produktowej zostały spełnione.
10.2.3.1 Wytrzymałość cieplna powłoki			Wymagania odnośnie normy produktowej zostały spełnione.
10.2.3.2 Rezystancja materiału izolacyjnego przy normalnym cieple			Wymagania odnośnie normy produktowej zostały spełnione.
10.2.3.3 Rezystancja materiału izolacyjnego przy nietypowym cieple			Wymagania odnośnie normy produktowej zostały spełnione.
10.2.4 Wytrzymałość na działanie promieniowania UV			na życzenie
10.2.5 Podnoszenie			Nie dotyczy, ponieważ należy ocenić całą szafę sterowniczą.
10.2.6 Kontrola odporności na uderzenia			Nie dotyczy, ponieważ należy ocenić całą szafę sterowniczą.
10.2.7 Napisy			Wymagania odnośnie normy produktowej zostały spełnione.
10.3 Stopień ochrony powłok			Nie dotyczy, ponieważ należy ocenić całą szafę sterowniczą.
10.4 Odstępy izolacyjne powietrzne i prądów pelzających			Wymagania odnośnie normy produktowej zostały spełnione.
10.5 Ochrona przed porażeniem elektrycznym			Nie dotyczy, ponieważ należy ocenić całą szafę sterowniczą.
10.6 Montaż elementów eksploatacyjnych			Nie dotyczy, ponieważ należy ocenić całą szafę sterowniczą.
10.7 Wewnętrzne obwody prądowe i połączenia			Należy do zakresu odpowiedzialności wykonawcy szafy sterowniczej.
10.8 Przyłącza przewodów wchodzących z zewnątrz			Należy do zakresu odpowiedzialności wykonawcy szafy sterowniczej.
10.9 Właściwości izolacji			
10.9.2 Wytrzymałość elektryczna o częstotliwości roboczej			Należy do zakresu odpowiedzialności wykonawcy szafy sterowniczej.
10.9.3 Odporność na napięcie udarowe			Należy do zakresu odpowiedzialności wykonawcy szafy sterowniczej.
10.9.4 Sprawdzanie powłok z materiału izolacyjnego			Należy do zakresu odpowiedzialności wykonawcy szafy sterowniczej.
10.10 Nagrzanie			Nie dotyczy.
10.11 Odporność na zwarcia			Należy do zakresu odpowiedzialności wykonawcy szafy sterowniczej. Przestrzegać wytycznych odnośnie aparatów łączeniowych.
10.12 Kompatybilność elektromagnetyczna			Należy do zakresu odpowiedzialności wykonawcy szafy sterowniczej. Przestrzegać wytycznych odnośnie aparatów łączeniowych.
10.13 Działanie mechaniczne			Spełnienie wymagań w aparacie jest jednoznaczne z przestrzeganiem instrukcji montażu (IL).

Dane techniczne zgodne z ETIM 7.0

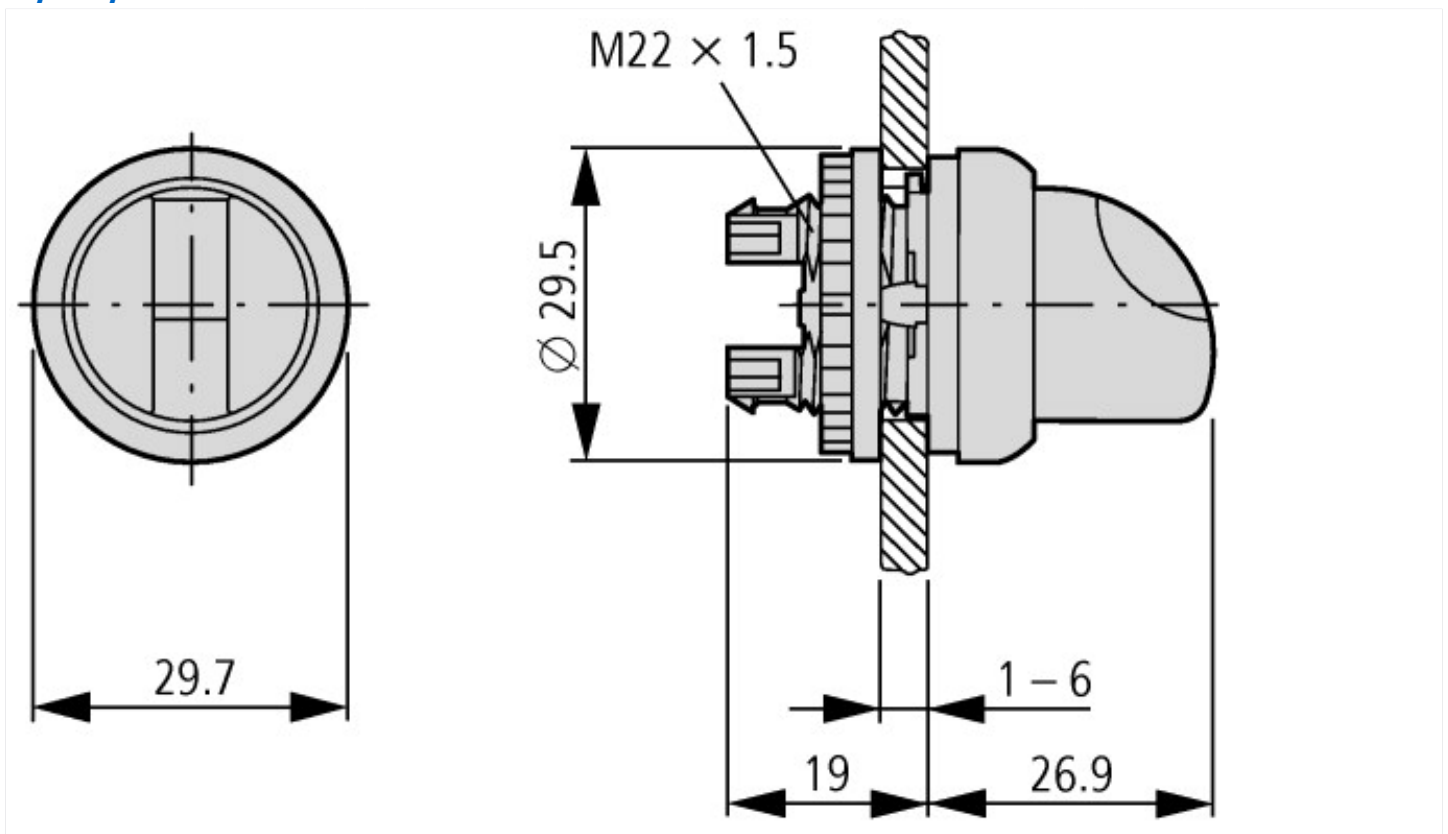
Urządzenia niskonapięciowe (EG000017) / Napęd przełącznika obrotowego (EC000222)			
Elektrotechnika, automatyzacja i technologia / Rozdzielnice niskonapięciowe / Urządzenie sterujące, sygnalizacyjne / Przednia część przełącznika wielopozycyjnego (ecl@ss10.0.1-27-37-12-13 [AKF031014])			
Liczba stopni przełączania			2
Rodzaj elementu wykonawczego			Przełącznik
Z podświetleniem			Tak
Kolor elementu sterowniczego			Czarny
Kolor osłony sygnalizatora świetlnego			Biały
Kształt soczewki			Okrągły
Średnica otworu		mm	22.5

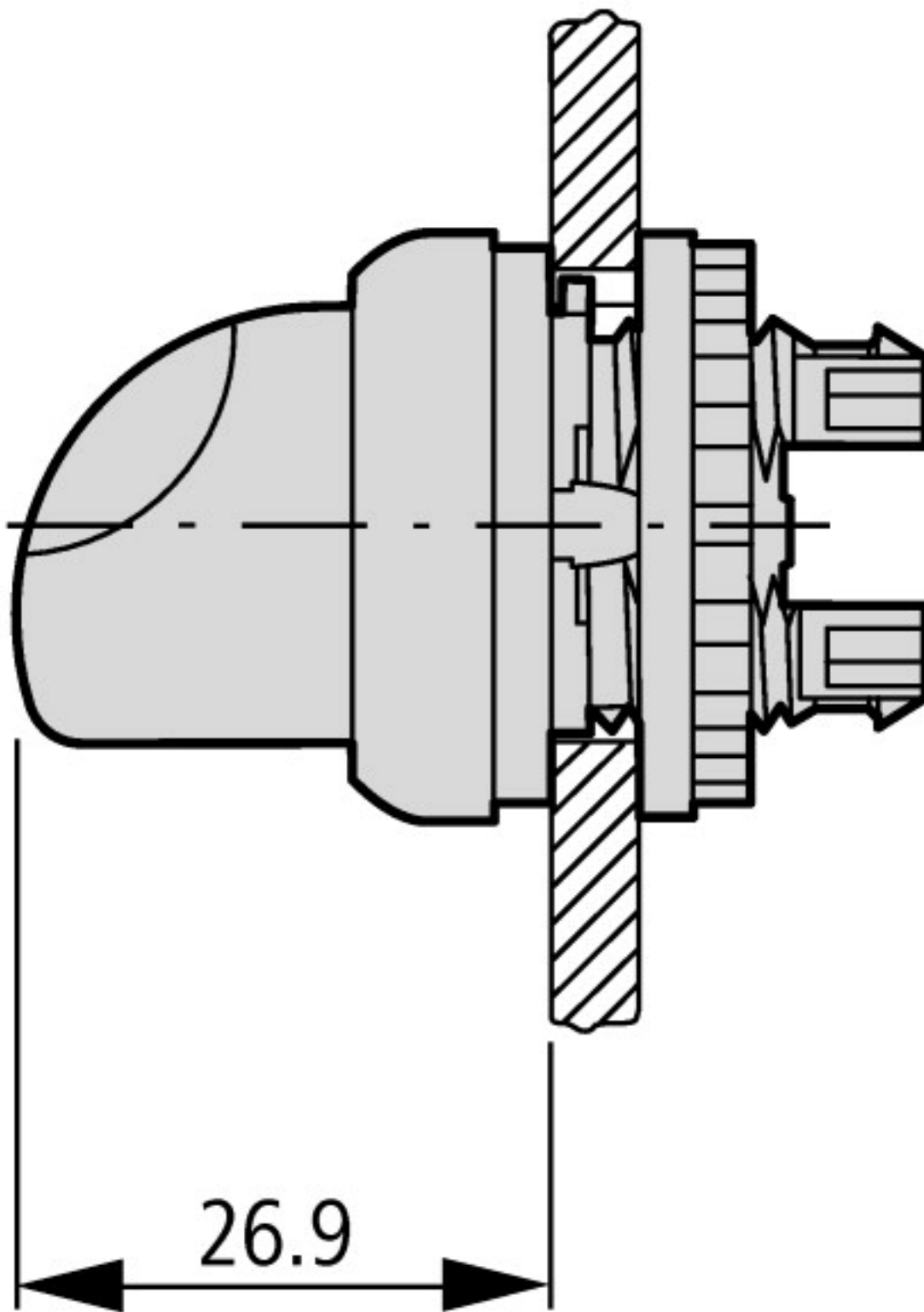
Szerokość otworu	mm	0
Wysokość otworu	mm	0
Bez samopowrotu		Tak
Z samopowrotem		Nie
Z pierścieniem czołowym		Tak
Materiał pierścienia czołowego		Tworzywo sztuczne
Kolor pierścienia czołowego		Inne
Stopień ochrony (IP) części czołowej		IP66
Stopień ochrony (NEMA)		4X

Aprobaty

Product Standards		IEC/EN 60947-5; UL 508; CSA-C22.2 No. 14-05; CSA-C22.2 No. 94-91; CE marking
UL File No.		E29184
UL Category Control No.		NKCR
CSA File No.		012528
CSA Class No.		3211-03
North America Certification		UL listed, CSA certified
Degree of Protection		UL/CSA Type 3R, 4X, 12, 13

Wymiary





Pozostałe informacje o produkcie (łącza)

IL0471600ZZ (AWA1160-1745) System RMQ-Titan

IL0471600ZZ (AWA1160-1745) System RMQ-Titan

https://es-assets.eaton.com/DOCUMENTATION/AWA_INSTRUCTIONS/IL0471600ZZ2020_09.pdf