

RIDERSERIES RCI
SRC-I 2CO

Weidmüller Interface GmbH & Co. KG
 Klingenbergstraße 16
 D-32758 Detmold
 Germany
 Fon: +49 5231 1429-0
 Fax: +49 5231 14292083
 www.weidmueller.com



Cokoły przekaźników w RIDERSERIES RCI.

- 1 i 2 styki przemienne
- Złącze śrubowe i PUSH IN
- Wysokość standardowa i niska

Ogólne dane do zamówienia

Typ	SRC-I 2CO
Nr zam.	8869490000
Wykonanie	RIDERSERIES RCI, Podstawa przekaźnikowa, Liczba styków: 2 zestyk przełączny, prąd trwały: 16 A ⁽¹⁾ , 8 A, złącze śrubowe
GTIN (EAN)	40322486 14448
J. op.	10 Szt.

**RIDERSERIES RCI
SRC-I 2CO**

Weidmüller Interface GmbH & Co. KG
 Klingenbergstraße 16
 D-32758 Detmold
 Germany
 Fon: +49 5231 1429-0
 Fax: +49 5231 14292083
 www.weidmueller.com

Dane techniczne**Wymiary i ciężary**

Szerokość	15,8 mm	Szerokość (cale)	0,622 inch
Wysokość	77 mm	Wysokość (cale)	3,031 inch
Głębokość	61,5 mm	Głębokość (cale)	2,421 inch
Waga netto	43,4 g		

Temperatury

Wilgotność	40°C / 93% wilgotności względnej, bez kondensacji	Temperatura pracy	-40 °C...70 °C
Temperatura magazynowania	-40 °C...70 °C		

Wyjście

znamionowe napięcie załączające	250 V AC	Napięcie łączeniowe AC, max.	400 V
prąd trwały	16 A ⁽¹⁾ , 8 A		

Dane zestyku

Typ zestyku	2 zestyk przełączny
-------------	---------------------

Dane ogólne

Klasa palności wg UL 94	V-0
-------------------------	-----

Koordynacja izolacji

Napięcie znamionowe	250 V	Odstęp wejście – wyjście po izolacji oraz izolacyjny powietrzny	≥ 10 mm
Wytrzymałość dielektryczna wejście – wyjście	5 kV _{eff} / 1 min	Wytrzymałość dielektryczna sąsiadujących styków	2,5 kV _{eff} / 1 min.
Wytrzymałość dielektryczna otwartego styku	1 kV _{eff} / 1 min	Stopień ochrony	IP20
grupa materiałów izolacyjnych	IIIa	Stopień zanieczyszczenia	2
Kategoria przepięciowa	III		

Dalsze szczegóły aprobat / norm

Normy	IEC 61810-1, UL508	Nr certyfikatu (CSA)	249409-2295474
Nr certyfikatu (cURus)	E223759		

**RIDERSERIES RCI
SRC-I 2CO**

Weidmüller Interface GmbH & Co. KG
Klingenbergstraße 16
D-32758 Detmold
Germany
Fon: +49 5231 1429-0
Fax: +49 5231 14292083
www.weidmueller.com

Dane techniczne**Dane przyłączeniowe**

Metoda wykonywania złącz	złącze śrubowe	Długość usunięcia izolacji przyłącza pomiarowego	8 mm
Moment obrotowy dociągający, min.	0,5 Nm	Moment obrotowy dociągający, maks.	0,7 Nm
Zakres zacisków przyłącza pomiarowego	2,5 mm ²	Strefa zacisku, przyłącze znamionowe, min.	0,5 mm ²
Zakres przyłączeniowy, przyłącze znamionowe, max.	4 mm ²	Przekrój przyłącza przewodu, jednodrutowy, min.	0,5 mm ²
Przekrój przyłącza przewodu, jednodrutowy, max.	4 mm ²	Przekrój przyłącza przewodu, z cienkiego drutu, min.	0,5 mm ²
Przekrój przyłącza przewodu, z cienkiego drutu, maks.	4 mm ²	Przekrój przyłącza przewodu, drobny drut AEH 8mm z kołnierzem z tworzywa sztucznego DIN 46228/4, przyłącze pomiarowe, min.	0,5 mm ²
Przekrój przyłącza przewodu, drobny drut AEH 8mm z kołnierzem z tworzywa sztucznego DIN 46228/4, przyłącze pomiarowe, maks.	4 mm ²	przekrój przyłącza przewodu, cienkodrutowy, AEH (DIN 46228-1), min.	0,5 mm ²
przekrój przyłącza przewodu, cienkodrutowy, AEH (DIN 46228-1), maks.	4 mm ²	Przekrój przyłącza przewodu, drobny drut, 2 zaciskane przewody, min.	0,5 mm ²
Przekrój przyłącza przewodu, drobny drut, 2 zaciskane przewody, max.	1,5 mm ²	Wielkość ostrza	Gr. PZ1
Raster w mm (P)	5 mm		

Klasyfikacje

ETIM 3.0	EC001456	ETIM 4.0	EC001456
ETIM 5.0	EC001456	ETIM 6.0	EC001456
UNSPSC	30-21-19-17	eClass 5.1	27-37-16-03
eClass 6.2	27-37-16-03	eClass 7.1	27-37-16-03
eClass 8.1	27-37-16-03	eClass 9.0	27-37-16-03
eClass 9.1	27-37-16-03		

Informacje produktowe

Tekst wskazówki Dane techniczne 1) Przy ciągłym prądzie o pełnym natężeniu (16 A), trzeba zmostkować przyłącza przełącznika 11 - 21, 12 - 22 oraz 14 - 24.

certyfikaty

Dopuszczenia



ROHS

Zgodny

Pobieranie

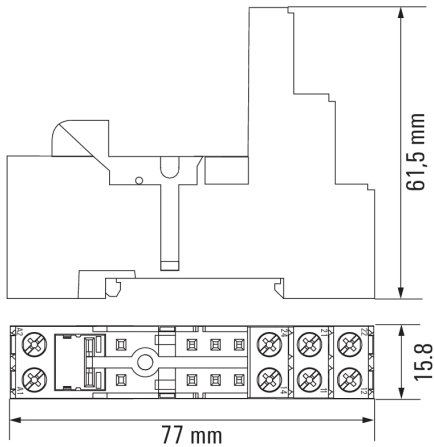
Dane projektowe [EPLAN_WSCAD](#)
Deklaracja zgodności [DE_PA5600_160401_002.pdf](#)

RIDERSERIES RCI SRC-I 2CO

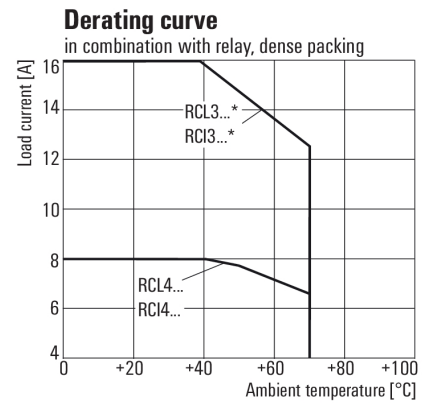
Weidmüller Interface GmbH & Co. KG
 Klingenbergstraße 16
 D-32758 Detmold
 Germany
 Fon: +49 5231 1429-0
 Fax: +49 5231 14292083
 www.weidmueller.com

Rysunki

Rysunek wymiarowy

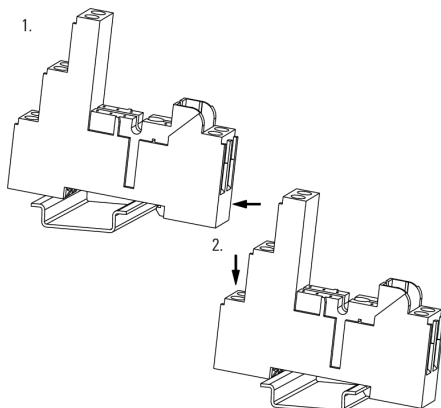


Krzywa obciążalności prądowej

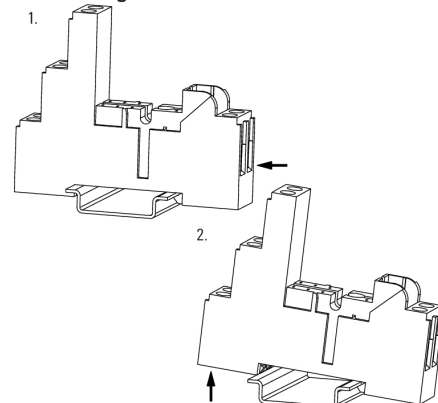


* For full continuous current (16 A), socket connections 11-21, 12-22 and 14-24 must be bridged.

Snap on socket



Unlatching socket



**RIDERSERIES RCI
SRC-I 2CO****Weidmüller Interface GmbH & Co. KG**

Klingenbergstraße 16

D-32758 Detmold

Germany

Fon: +49 5231 1429-0

Fax: +49 5231 14292083

E-mail: rci@weidmueller.com**element współpracujący (generalnie wtykowy)****z LED i diodą gaszącą**

Standardowy przekaźnik w łączniku RIDERSERIES RCI.

- 2 styki przełączne
- Przekaźnik z cewką DC
- Przekaźnik z wbudowanym wskaźnikiem stanu oraz diodą zabezpieczającą

Ogólne dane do zamówienia

Typ	Nr zam.	Wykonanie	GTIN (EAN)	J. op.
RCI424BB0	8870200000	RIDERSERIES RCI, Przekaźniki, Liczba styków: 2 zestyk przełączny AgNi 90/10, Znamionowe napięcie sterowania: 110 V DC, prąd trwały: 8 A, złącze wtykowe	4032248613564	10 Szt.
RCI424AC4	8870180000	RIDERSERIES RCI, Przekaźniki, Liczba styków: 2 zestyk przełączny AgNi 90/10, Znamionowe napięcie sterowania: 24 V DC, prąd trwały: 8 A, złącze wtykowe	4032248613540	10 Szt.
RCI424AB2	8870170000	RIDERSERIES RCI, Przekaźniki, Liczba styków: 2 zestyk przełączny AgNi 90/10, Znamionowe napięcie sterowania: 12 V DC, prąd trwały: 8 A, złącze wtykowe	4032248613533	10 Szt.
RCI424AE8	8870190000	RIDERSERIES RCI, Przekaźniki, Liczba styków: 2 zestyk przełączny AgNi 90/10, Znamionowe napięcie sterowania: 48 V DC, prąd trwały: 8 A, złącze wtykowe	4032248613557	10 Szt.

**RIDERSERIES RCI
SRC-I 2CO****Weidmüller Interface GmbH & Co. KG**

Klingenbergstraße 16

D-32758 Detmold

Germany

Fon: +49 5231 1429-0

Fax: +49 5231 14292083

E-mail: weidmueller.com**element współpracujący (generalnie wtykowy)****z przyciskiem kontrolnym**

Standardowy przekaźnik w łączniku RIDERSERIES RCI.

- 1 zestaw przemienny
- opcjonalnie: cewki AC lub DC
- Przekaźnik z przyciskiem testowym

Ogólne dane do zamówienia

Typ	Nr zam.	Wykonanie	GTIN (EAN)	J. op.	
RCI374012	8869950000	RIDERSERIES RCI, Przekaźniki, Liczba styków: 1 Zestyk przełączny z przyciskiem kontrolnym AgNi 90/10, Znamionowe napięcie sterowania: 12 V DC, prąd trwały: 16 A, złącze wtykowe	4032248613311	10 Szt.	
RCI374024	8869960000	RIDERSERIES RCI, Przekaźniki, Liczba styków: 1 Zestyk przełączny z przyciskiem kontrolnym AgNi 90/10, Znamionowe napięcie sterowania: 24 V DC, prąd trwały: 16 A, złącze wtykowe	4032248613328	10 Szt.	
element wycyfrowany z produkcji	2014-05-20T00:00:00+02:00	RCI374615	8870000000	RIDERSERIES RCI, Przekaźniki, Liczba styków: 1 Zestyk przełączny z przyciskiem kontrolnym AgNi 90/10, Znamionowe napięcie sterowania: 115 V AC, prąd trwały: 16 A, złącze wtykowe	4032248613366 10 Szt.
element wycyfrowany z produkcji	2014-05-20T00:00:00+02:00	RCI374048	8869970000	RIDERSERIES RCI, Przekaźniki, Liczba styków: 1 Zestyk przełączny z przyciskiem kontrolnym AgNi 90/10, Znamionowe napięcie sterowania: 48 V DC, prąd trwały:	4032248613335 10 Szt.

**RIDERSERIES RCI
SRC-I 2CO**

Weidmüller Interface GmbH & Co. KG
 Klingenbergstraße 16
 D-32758 Detmold
 Germany
 Fon: +49 5231 1429-0
 Fax: +49 5231 14292083
 E-mail: weidmueller.com

element współpracujący (generalnie wtykowy)

				16 A, złącze wtykowe	
RCI374524	8869990000	RIDERSERIES RCI, Przełączniki, Liczba styków: 1 Zestyk przełączny z przyciskiem kontrolnym AgNi 90/10, Znamionowe napięcie sterowania: 24 V AC, prąd trwały: 16 A, złącze wtykowe	4032248613359	10 Szt.	
RCI374730	8870010000	RIDERSERIES RCI, Przełączniki, Liczba styków: 1 Zestyk przełączny z przyciskiem kontrolnym AgNi 90/10, Znamionowe napięcie sterowania: 230 V AC, prąd trwały: 16 A, złącze wtykowe	4032248613373	10 Szt.	
element wycofywany z produkcji	2014-05-20T00:00:00+02:00	RCI374110	8869980000	RIDERSERIES RCI, Przełączniki, Liczba styków: 1 Zestyk przełączny z przyciskiem kontrolnym AgNi 90/10, Znamionowe napięcie sterowania: 110 V DC, prąd trwały: 16 A, złącze wtykowe	4032248613342 10 Szt.

z przyciskiem kontrolnym

Standardowy przełącznik w łączniku RIDERSERIES RCI.

- 2 styki przełączne
- opcjonalnie: cewki AC lub DC
- Przełącznik z przyciskiem testowym

Ogólne dane do zamówienia

Typ	Nr zam.	Wykonanie	GTIN (EAN)	J. op.
RCI484012	8870020000	RIDERSERIES RCI, Przełączniki, Liczba styków: 2 Zestyk przełączny z przyciskiem kontrolnym AgNi 90/10, Znamionowe napięcie sterowania: 12 V DC, prąd trwały: 8 A, złącze wtykowe	4032248613380	10 Szt.

Data sporządzenia 27 stycznia 2017 13:33:08 CET

**RIDERSERIES RCI
SRC-I 2CO****Weidmüller Interface GmbH & Co. KG**

Klingenbergstraße 16

D-32758 Detmold

Germany

Fon: +49 5231 1429-0

Fax: +49 5231 14292083

E-mail: weidmueller.com**element współpracujący (generalnie wtykowy)**

RCI484524	8870060000	RIDERSERIES RCI, Przełączniki, Liczba styków: 2 Zestyk przełączny z przyciskiem kontrolnym AgNi 90/10, Znamionowe napięcie sterowania: 24 V AC, prąd trwały: 8 A, złącze wtykowe	4032248613434 10 Szt.
RCI484615	8870070000	RIDERSERIES RCI, Przełączniki, Liczba styków: 2 Zestyk przełączny z przyciskiem kontrolnym AgNi 90/10, Znamionowe napięcie sterowania: 115 V AC, prąd trwały: 8 A, złącze wtykowe	4032248613441 10 Szt.
RCI484110	8870050000	RIDERSERIES RCI, Przełączniki, Liczba styków: 2 Zestyk przełączny z przyciskiem kontrolnym AgNi 90/10, Znamionowe napięcie sterowania: 110 V DC, prąd trwały: 8 A, złącze wtykowe	4032248613427 10 Szt.
RCI484024	8870030000	RIDERSERIES RCI, Przełączniki, Liczba styków: 2 Zestyk przełączny z przyciskiem kontrolnym AgNi 90/10, Znamionowe napięcie sterowania: 24 V DC, prąd trwały: 8 A, złącze wtykowe	4032248613397 10 Szt.
RCI484730	8870080000	RIDERSERIES RCI, Przełączniki, Liczba styków: 2 Zestyk przełączny z przyciskiem kontrolnym AgNi 90/10, Znamionowe napięcie sterowania: 230 V AC, prąd trwały: 8 A, złącze wtykowe	4032248613458 10 Szt.
RCI484048	8870040000	RIDERSERIES RCI, Przełączniki, Liczba styków: 2 Zestyk przełączny z przyciskiem kontrolnym AgNi 90/10, Znamionowe napięcie sterowania: 48 V DC, prąd trwały: 8 A, złącze wtykowe	4032248613410 10 Szt.

**RIDERSERIES RCI
SRC-I 2CO****Weidmüller Interface GmbH & Co. KG**

Klingenbergstraße 16

D-32758 Detmold

Germany

Fon: +49 5231 1429-0

Fax: +49 5231 14292083

E-mail: weidmueller.com**element współpracujący (generalnie wtykowy)****z LED i przyciskiem kontrolnym**

Standardowy przekaźnik w łączniku RIDERSERIES RCI.

- 1 zestyk przemienny
- Przekaźnik z cewką AC
- Przekaźnik z przyciskiem testowym i wbudowanym wskaźnikiem stanu

Ogólne dane do zamówienia

Typ	Nr zam.	Wykonanie	GTIN (EAN)	J. op.
RCI374S15	8870290000	RIDERSERIES RCI, Przekaźniki, Liczba styków: 1 Zestyk przełączny z przyciskiem kontrolnym AgNi 90/10, Znamionowe napięcie sterowania: 115 V AC, prąd trwały: 16 A, złącze wtykowe	4032248613663	10 Szt.
RCI374T30	8870300000	RIDERSERIES RCI, Przekaźniki, Liczba styków: 1 Zestyk przełączny z przyciskiem kontrolnym AgNi 90/10, Znamionowe napięcie sterowania: 230 V AC, prąd trwały: 16 A, złącze wtykowe	4032248613687	10 Szt.
RCI374R24	8870280000	RIDERSERIES RCI, Przekaźniki, Liczba styków: 1 Zestyk przełączny z przyciskiem kontrolnym AgNi 90/10, Znamionowe napięcie sterowania: 24 V AC, prąd trwały: 16 A, złącze wtykowe	4032248613656	10 Szt.

**RIDERSERIES RCI
SRC-I 2CO****Weidmüller Interface GmbH & Co. KG**

Klingenbergstraße 16

D-32758 Detmold

Germany

Fon: +49 5231 1429-0

Fax: +49 5231 14292083

E-mail: weidmueller.com**element współpracujący (generalnie wtykowy)****z LED, przyciskiem kontrolnym i diodą gaszącą**

Standardowy przekaźnik w łączniku RIDERSERIES RCI.

- 1 zestyk przemienny
- Przełącznik z cewką DC
- Przełącznik z przyciskiem testowym, wbudowanym wskaźnikiem stanu oraz diodą zabezpieczającą

Ogólne dane do zamówienia

Typ	Nr zam.	Wykonanie	GTIN (EAN)	J. op.
RCI374BBO	8870270000	RIDERSERIES RCI, Przełączniki, Liczba styków: 1 Zestyk przełączny z przyciskiem kontrolnym AgNi 90/10, Znamionowe napięcie sterowania: 110 V DC, prąd trwały: 16 A, złącze wtykowe	40322486 13649 10 Szt.	
RCI374AE8	8870260000	RIDERSERIES RCI, Przełączniki, Liczba styków: 1 Zestyk przełączny z przyciskiem kontrolnym AgNi 90/10, Znamionowe napięcie sterowania: 48 V DC, prąd trwały: 16 A, złącze wtykowe	40322486 13632 10 Szt.	
RCI374AB2	8870240000	RIDERSERIES RCI, Przełączniki, Liczba styków: 1 Zestyk przełączny z przyciskiem kontrolnym AgNi 90/10, Znamionowe napięcie sterowania: 12 V DC, prąd trwały: 16 A, złącze wtykowe	40322486 13618 10 Szt.	
RCI374AC4	8870250000	RIDERSERIES RCI, Przełączniki, Liczba styków: 1 Zestyk przełączny z przyciskiem kontrolnym AgNi 90/10, Znamionowe napięcie sterowania: 24 V DC, prąd trwały: 16 A, złącze wtykowe	40322486 13625 10 Szt.	

**RIDERSERIES RCI
SRC-I 2CO****Weidmüller Interface GmbH & Co. KG**

Klingenbergstraße 16

D-32758 Detmold

Germany

Fon: +49 5231 1429-0

Fax: +49 5231 14292083

E-mail: weidmueller.com**element współpracujący (generalnie wtykowy)****przełącznik standardowy**

Standardowy przełącznik w łączniku RIDERSERIES RCI.

- 2 styki przełączne
- opcjonalnie: cewki AC lub DC

Ogólne dane do zamówienia

Typ	Nr zam.	Wykonanie	GTIN (EAN)	J. op.
RCI424048	8869900000	RIDERSERIES RCI, Przełączniki, Liczba styków: 2 zestyk przełączny AgNi 90/10, Znamionowe napięcie sterowania: 48 V DC, prąd trwały: 8 A, złącze wtykowe	4032248613250 10 Szt.	
RCI424024	8869890000	RIDERSERIES RCI, Przełączniki, Liczba styków: 2 zestyk przełączny AgNi 90/10, Znamionowe napięcie sterowania: 24 V DC, prąd trwały: 8 A, złącze wtykowe	4032248613236 10 Szt.	
RCI424110	8869910000	RIDERSERIES RCI, Przełączniki, Liczba styków: 2 zestyk przełączny AgNi 90/10, Znamionowe napięcie sterowania: 110 V DC, prąd trwały: 8 A, złącze wtykowe	4032248613267 10 Szt.	
RCI424615	8869930000	RIDERSERIES RCI, Przełączniki, Liczba styków: 2 zestyk przełączny AgNi 90/10, Znamionowe napięcie sterowania: 115 V AC, prąd trwały: 8 A, złącze wtykowe	4032248613298 10 Szt.	
RCI424524	8869920000	RIDERSERIES RCI, Przełączniki, Liczba styków: 2 zestyk przełączny AgNi 90/10, Znamionowe napięcie sterowania: 24 V AC, prąd trwały: 8 A, złącze wtykowe	4032248613281 10 Szt.	
RCI424012	8869870000	RIDERSERIES RCI, Przełączniki, Liczba styków: 2 zestyk przełączny AgNi 90/10, Znamionowe napięcie sterowania: 12 V	4032248613229 10 Szt.	

**RIDERSERIES RCI
SRC-I 2CO****Weidmüller Interface GmbH & Co. KG**

Klingenbergstraße 16

D-32758 Detmold

Germany

Fon: +49 5231 1429-0

Fax: +49 5231 14292083

E-mail: rci@weidmueller.com**element współpracujący (generalnie wtykowy)**DC, prąd trwały: 8 A, złącze
wtykoweRCI424730 [8869940000](#)

RIDERSERIES RCI, 4032248613304 10 Szt.

Przełączniki, Liczba styków:

2 zestyk przełączny AgNi

90/10, Znamionowe

napięcie sterowania: 230 V

AC, prąd trwały: 8 A, złącze

wtykowe

z LED

Standardowy przełącznik w łączniku RIDERSERIES RCI.

- 2 styki przełączne
- Przełącznik z cewką AC
- Przełącznik z wbudowanym wskaźnikiem stanu

Ogólne dane do zamówienia

Typ	Nr zam.	Wykonanie	GTIN (EAN)	J. op.
RCI424R24	8870210000	RIDERSERIES RCI, Przełączniki, Liczba styków: 2 zestyk przełączny AgNi 90/10, Znamionowe napięcie sterowania: 24 V AC, prąd trwały: 8 A, złącze wtykowe	4032248613571 10 Szt.	
RCI424T30	8870230000	RIDERSERIES RCI, Przełączniki, Liczba styków: 2 zestyk przełączny AgNi 90/10, Znamionowe napięcie sterowania: 230 V AC, prąd trwały: 8 A, złącze wtykowe	4032248613601 10 Szt.	
RCI424S15	8870220000	RIDERSERIES RCI, Przełączniki, Liczba styków: 2 zestyk przełączny AgNi 90/10, Znamionowe napięcie sterowania: 115 V AC, prąd trwały: 8 A, złącze wtykowe	4032248613588 10 Szt.	

**RIDERSERIES RCI
SRC-I 2CO****Weidmüller Interface GmbH & Co. KG**

Klingenbergstraße 16

D-32758 Detmold

Germany

Fon: +49 5231 1429-0

Fax: +49 5231 14292083

E-mail: weidmueller.com**element współpracujący (generalnie wtykowy)****z LED, przyciskiem kontrolnym i diodą gaszącą**

Standardowy przekaźnik w łączniku RIDERSERIES RCI.

- 2 styki przełączne
- Przełącznik z cewką DC
- Przełącznik z przyciskiem testowym, wbudowanym wskaźnikiem stanu oraz diodą zabezpieczającą

Ogólne dane do zamówienia

Typ	Nr zam.	Wykonanie	GTIN (EAN)	J. op.
RCI484BBO	8870340000	RIDERSERIES RCI, Przełączniki, Liczba styków: 2 Zestyk przełączny z przyciskiem kontrolnym AgNi 90/10, Znamionowe napięcie sterowania: 110 V DC, prąd trwały: 8 A, złącze wtykowe	4032248613724	10 Szt.
RCI484AB2	8870310000	RIDERSERIES RCI, Przełączniki, Liczba styków: 2 Zestyk przełączny z przyciskiem kontrolnym AgNi 90/10, Znamionowe napięcie sterowania: 12 V DC, prąd trwały: 8 A, złącze wtykowe	4032248613694	10 Szt.
RCI484AC4	8870320000	RIDERSERIES RCI, Przełączniki, Liczba styków: 2 Zestyk przełączny z przyciskiem kontrolnym AgNi 90/10, Znamionowe napięcie sterowania: 24 V DC, prąd trwały: 8 A, złącze wtykowe	4032248613700	10 Szt.
RCI484AE8	8870330000	RIDERSERIES RCI, Przełączniki, Liczba styków: 2 Zestyk przełączny z przyciskiem kontrolnym AgNi 90/10, Znamionowe napięcie sterowania: 48 V DC, prąd trwały: 8 A, złącze wtykowe	4032248613717	10 Szt.

**RIDERSERIES RCI
SRC-I 2CO****Weidmüller Interface GmbH & Co. KG**

Klingenbergstraße 16

D-32758 Detmold

Germany

Fon: +49 5231 1429-0

Fax: +49 5231 14292083

E-mail: weidmueller.com**element współpracujący (generalnie wtykowy)****z LED**

Standardowy przekaźnik w łączniku RIDERSERIES RCI.

- 1 zestyk przemienny
- Przełącznik z cewką AC
- Przełącznik z wbudowanym wskaźnikiem stanu

Ogólne dane do zamówienia

Typ	Nr zam.	Wykonanie	GTIN (EAN)	J. op.
RCI314T30	8870150000	RIDERSERIES RCI, Przełączniki, Liczba styków: 1 zestyk przełączny AgNi 90/10, Znamionowe napięcie sterowania: 230 V AC, prąd trwały: 16 A, złącze wtykowe	4032248613526	10 Szt.
RCI314R24	8870130000	RIDERSERIES RCI, Przełączniki, Liczba styków: 1 zestyk przełączny AgNi 90/10, Znamionowe napięcie sterowania: 24 V AC, prąd trwały: 16 A, złącze wtykowe	4032248613502	10 Szt.
RCI314S15	8870140000	RIDERSERIES RCI, Przełączniki, Liczba styków: 1 zestyk przełączny AgNi 90/10, Znamionowe napięcie sterowania: 115 V AC, prąd trwały: 16 A, złącze wtykowe	4032248613519	10 Szt.

z LED i przyciskiem kontrolnym

Standardowy przekaźnik w łączniku RIDERSERIES RCI.

- 2 styki przełączne
- Przełącznik z cewką AC
- Przełącznik z przyciskiem testowym i wbudowanym wskaźnikiem stanu

Ogólne dane do zamówienia

Typ	Nr zam.	Wykonanie	GTIN (EAN)	J. op.
RCI484S15	8870360000	RIDERSERIES RCI, Przełączniki, Liczba styków: 2 Zestyk przełączny z	4032248613748	10 Szt.

**RIDERSERIES RCI
SRC-I 2CO****Weidmüller Interface GmbH & Co. KG**

Klingenbergstraße 16

D-32758 Detmold

Germany

Fon: +49 5231 1429-0

Fax: +49 5231 14292083

E-mail: rci@weidmueller.com**element współpracujący (generalnie wtykowy)**

przyciskiem kontrolnym
AgNi 90/10, Znamionowe
napięcie sterowania: 115 V
AC, prąd trwały: 8 A, złącze
wtykowe

RCI484T30 [8870370000](#)

RIDERSERIES RCI, 4032248613755 10 Szt.

Przełączniki, Liczba styków:
2 Zestyk przełączny z
przyciskiem kontrolnym
AgNi 90/10, Znamionowe
napięcie sterowania: 230 V
AC, prąd trwały: 8 A, złącze
wtykowe

RCI484R24 [8870350000](#)

RIDERSERIES RCI, 4032248613731 10 Szt.

Przełączniki, Liczba styków:
2 Zestyk przełączny z
przyciskiem kontrolnym
AgNi 90/10, Znamionowe
napięcie sterowania: 24 V
AC, prąd trwały: 8 A, złącze
wtykowe

przełącznik standardowy

przełącznik standardowy w RIDERSERIES RCI.

- 1 zestyk przemienny
- alternatywnie cewki AC lub DC

Ogólne dane do zamówienia

Typ	Nr zam.	Wykonanie	GTIN (EAN)	J. op.
RCI314110	8869830000	RIDERSERIES RCI, Przełączniki, Liczba styków: 1 zestyk przełączny AgNi 90/10, Znamionowe napięcie sterowania: 110 V DC, prąd trwały: 16 A, złącze wtykowe	4032248613182 10 Szt.	
RCI314024	8869810000	RIDERSERIES RCI, Przełączniki, Liczba styków: 1 zestyk przełączny AgNi 90/10, Znamionowe napięcie sterowania: 24 V DC, prąd trwały: 16 A, złącze wtykowe	4032248613168 10 Szt.	
RCI314048	8869820000	RIDERSERIES RCI, Przełączniki, Liczba styków: 1 zestyk przełączny AgNi 90/10, Znamionowe	4032248613175 10 Szt.	

**RIDERSERIES RCI
SRC-I 2CO****Weidmüller Interface GmbH & Co. KG**

Klingenbergstraße 16

D-32758 Detmold

Germany

Fon: +49 5231 1429-0

Fax: +49 5231 14292083

E-mail: weidmueller.com**element współpracujący (generalnie wtykowy)**

		napiecie sterowania: 48 V DC, prąd trwały: 16 A, złącze wtykowe
RCI314524	8869840000	RIDERSERIES RCI, 4032248613199 10 Szt. Przełączniki, Liczba styków: 1 zestyk przełączny AgNi 90/10, Znamionowe napiecie sterowania: 24 V AC, prąd trwały: 16 A, złącze wtykowe
RCI314730	8869860000	RIDERSERIES RCI, 4032248613212 10 Szt. Przełączniki, Liczba styków: 1 zestyk przełączny AgNi 90/10, Znamionowe napiecie sterowania: 230 V AC, prąd trwały: 16 A, złącze wtykowe
RCI314615	8869850000	RIDERSERIES RCI, 4032248613205 10 Szt. Przełączniki, Liczba styków: 1 zestyk przełączny AgNi 90/10, Znamionowe napiecie sterowania: 115 V AC, prąd trwały: 16 A, złącze wtykowe
RCI314012	8869800000	RIDERSERIES RCI, 4032248613151 10 Szt. Przełączniki, Liczba styków: 1 zestyk przełączny AgNi 90/10, Znamionowe napiecie sterowania: 12 V DC, prąd trwały: 16 A, złącze wtykowe

z LED i diodą gaszącą

Standardowy przełącznik w łączniku RIDERSERIES RCI.

- 1 zestyk przemienny
- Przełącznik z cewką DC
- Przełącznik z wbudowanym wskaźnikiem stanu oraz diodą zabezpieczającą

Ogólne dane do zamówienia

Typ	Nr zam.	Wykonanie	GTIN (EAN)	J. op.
RCI314BBO	8870120000	RIDERSERIES RCI, Przełączniki, Liczba styków: 1 zestyk przełączny AgNi 90/10, Znamionowe napiecie sterowania: 110 V DC, prąd trwały: 16 A, złącze wtykowe	4032248613496 10 Szt.	

**RIDERSERIES RCI
SRC-I 2CO****Weidmüller Interface GmbH & Co. KG**

Klingenbergstraße 16

D-32758 Detmold

Germany

Fon: +49 5231 1429-0

Fax: +49 5231 14292083

E-mail: weidmueller.com**element współpracujący (generalnie wtykowy)**

RCI314AE8	8870110000	RIDERSERIES RCI, 4032248613489 10 Szt. Przełączniki, Liczba styków: 1 zestyk przełączny AgNi 90/10, Znamionowe napięcie sterowania: 48 V DC, prąd trwały: 16 A, złącze wtykowe
RCI314AB2	8870090000	RIDERSERIES RCI, 4032248613465 10 Szt. Przełączniki, Liczba styków: 1 zestyk przełączny AgNi 90/10, Znamionowe napięcie sterowania: 12 V DC, prąd trwały: 16 A, złącze wtykowe
RCI314AC4	8870100000	RIDERSERIES RCI, 4032248613472 10 Szt. Przełączniki, Liczba styków: 1 zestyk przełączny AgNi 90/10, Znamionowe napięcie sterowania: 24 V DC, prąd trwały: 16 A, złącze wtykowe

RIDERSERIES RC1 SRC-I 2CO

Weidmüller Interface GmbH & Co. KG
Klingenbergstraße 16
D-32758 Detmold
Germany
Fon: +49 5231 1429-0
Fax: +49 5231 14292083
www.weidmueller.com

Akcesoria

LED / dioda zabezpieczająca



Wtykane moduły ochronne do RIDERSERIES RC1 /
Gniazda przekaźnikowe RCM z opcjonalnymi funkcjami
ochronnymi.

- do wyboru z zieloną lub czerwoną LED
- z diodą biegu jałowego
- do napięcia zasilającego DC

Ogólne dane do zamówienia

Typ	Nr zam.	Wykonanie	GTIN (EAN)	J. op.
RIM-I 2 24/60VDC GN	8869680000	RIDERSERIES, Moduł LED z diodą zwrotną, Znamionowe napięcie sterowania: 24...60 V DC, złącze wtykowe	40322486 14615 10 Szt.	
RIM-I 2 24/60VDC	8869670000	RIDERSERIES, Moduł LED z diodą zwrotną, Znamionowe napięcie sterowania: 24...60 V DC, złącze wtykowe	40322486 14608 10 Szt.	
RIM-I 2 6/24VDC	8869590000	RIDERSERIES, Moduł LED z diodą zwrotną, Znamionowe napięcie sterowania: 6...24 V DC, złącze wtykowe	40322486 14530 10 Szt.	
2013-06-30 TBI1071-02/03 0VDC GN	8869700000	RIDERSERIES, Moduł LED z diodą zwrotną, Znamionowe napięcie sterowania: 110... 230 V DC, złącze wtykowe	40322486 14639 10 Szt.	
RIM-I 2 6/24VDC GN	8869600000	RIDERSERIES, Moduł LED z diodą zwrotną, Znamionowe napięcie sterowania: 6...24 V DC, złącze wtykowe	40322486 14547 10 Szt.	
RIM-I 2 110/230VDC	8869690000	RIDERSERIES, Moduł LED z diodą zwrotną, Znamionowe napięcie sterowania: 110...230 V DC, złącze wtykowe	40322486 14622 10 Szt.	

**RIDERSERIES RCI
SRC-I 2CO**

Weidmüller Interface GmbH & Co. KG
Klingenbergstraße 16
D-32758 Detmold
Germany
Fon: +49 5231 1429-0
Fax: +49 5231 14292083
www.weidmueller.com

Akcesoria

Wkrętaki z końcówką krzyżową, typu Pozidriv

Wkrętak do śrub z rowkiem krzyżowym, Typ Pozidriv, SDK PZ DIN 5262, ISO 8764/2-PZ, uchwyt zgodny z ISO 8764-PZ, końcówka Chrom Top, rękojeść SoftFinish



Ogólne dane do zamówienia

Typ	Nr zam.	Wykonanie	GTIN (EAN)	J. op.
SDK PZ1	9008530000	Wkrętak, Szerokość końcówki (B): 4.5 mm, Długość końcówki: 80 mm	4032248056521 1	Szt.

Pałak ustalający z tworzywa sztucznego

Pałak ustalający z tworzywa sztucznego do przełączników w RIDERSERIES RCI.



Ogólne dane do zamówienia

Typ	Nr zam.	Wykonanie	GTIN (EAN)	J. op.
SRC-I CLIP HP	8869510000	RIDERSERIES RCI, Obejma	4032248614462 10	Szt.

LED



Wtykane moduły ochronne do RIDERSERIES RCI / Gniazda przełącznikowe RCM z opcjonalnymi funkcjami ochronnymi.

- do wyboru z zieloną lub czerwoną LED
- do napięcia zasilającego UC

Ogólne dane do zamówienia

Typ	Nr zam.	Wykonanie	GTIN (EAN)	J. op.
RIM-I 3 6/24VUC GN	8869640000	RIDERSERIES, Moduł LED, Znamionowe napięcie sterowania: 6...24 V UC, złącze wtykowe	4032248614585 10	Szt.

**RIDERSERIES RCI
SRC-I 2CO**

Weidmüller Interface GmbH & Co. KG
 Klingenbergstraße 16
 D-32758 Detmold
 Germany
 Fon: +49 5231 1429-0
 Fax: +49 5231 14292083
 www.weidmueller.com

Akcesoria

RIM-I 3 6/24VUC	8869630000	RIDERSERIES, Moduł LED, 4032248614578 10 Szt. Znamionowe napięcie sterowania: 6...24 V UC, złącze wtykowe
RIM-I 3 24/60VUC GN	8869620000	RIDERSERIES, Moduł LED, 4032248614561 10 Szt. Znamionowe napięcie sterowania: 24...60 V UC, złącze wtykowe
RIM-I 3 110/230VUC GN	8869660000	RIDERSERIES, Moduł LED, 4032248614721 10 Szt. Znamionowe napięcie sterowania: 110...230 V UC, złącze wtykowe
RIM-I 3 24/60VUC	8869610000	RIDERSERIES, Moduł LED, 4032248614554 10 Szt. Znamionowe napięcie sterowania: 24...60 V UC, złącze wtykowe
RIM-I 3 110/230VUC	8869650000	RIDERSERIES, Moduł LED, 4032248614592 10 Szt. Znamionowe napięcie sterowania: 110...230 V UC, złącze wtykowe

moduł zabezpieczający

Wtykane moduły ochronne do RIDERSERIES RCI / Gniazda przekaźnikowe RCM z opcjonalnymi funkcjami ochronnymi.

- do wyboru z diodą biegu jałowego, obciążeniem wtórnym albo z filtrem RC

Ogólne dane do zamówienia

Typ	Nr zam.	Wykonanie	GTIN (EAN)	J. op.
RIM-I 1 6/230V	8869580000	RIDERSERIES, Dioda zwrotna, Znamionowe napięcie sterowania: 6...230 V DC, złącze wtykowe	4032248614523 10 Szt.	
RIM-I 3 6/60VAC RC	8869770000	RIDERSERIES, Filtr RC, Znamionowe napięcie sterowania: 6...60 V UC, złącze wtykowe	4032248606320 10 Szt.	
RIM-I 1 R 110/230V	8870830000	RIDERSERIES, Obciążenie wtórne, Znamionowe napięcie sterowania: 110...230 V UC, złącze wtykowe	4032248631674 10 Szt.	
RIM-I 3 110/230VAC RC	8869790000	RIDERSERIES, Filtr RC, Znamionowe napięcie sterowania: 110...230 V UC, złącze wtykowe	4032248606337 10 Szt.	

RIDERSERIES RCI SRC-I 2CO

Weidmüller Interface GmbH & Co. KG
 Klingenbergstraße 16
 D-32758 Detmold
 Germany
 Fon: +49 5231 1429-0
 Fax: +49 5231 14292083
 www.weidmueller.com

Akcesoria

Wkrętaki z końcówką krzyżową, typu Pozidrive



Wkrętak z izolacją VDE do pracy przy częściach będących pod napięciem do AC 1000 V i DC 1500 V, DIN EN 60900, IEC 900. Test bezpieczeństwa GS, kontrola indywidualna. Końcówka z wysokostopowej stali chromwanad-molibden, hartowana wskrośnie, oksydowana.

Ogólne dane do zamówienia

Typ	Nr zam.	Wykonanie	GTIN (EAN)	J. op.
SDIK PZ1 SL	1274730000	Narzędzie montażowe, Długość końcówki: 80 mm	4050118073225 1 Szt.	

Warystor ochronny



Wtykane moduły ochronne do RIDERSERIES RCI / Gniazda przekaźnikowe RCM z opcjonalnymi funkcjami ochronnymi.

- z warystorem ochronnym
- do napięcia zasilającego UC

Ogólne dane do zamówienia

Typ	Nr zam.	Wykonanie	GTIN (EAN)	J. op.
RIM-I 4 230VUC VAR	8869750000	RIDERSERIES, Warystor ochronny, Znamionowe napięcie sterowania: 230 V UC, złącze wtykowe	4032248606368 10 Szt.	

**RIDERSERIES RCI
SRC-I 2CO**

Weidmüller Interface GmbH & Co. KG
 Klingenbergstraße 16
 D-32758 Detmold
 Germany
 Fon: +49 5231 1429-0
 Fax: +49 5231 14292083
 www.weidmueller.com

Akcesoria**Łącznik poprzeczny**

Łącznik poprzeczny do mostkowania złączy w RIDERSERIES RCI.

Ogólne dane do zamówienia

Typ	Nr zam.	Wykonanie	GTIN (EAN)	J. op.
SRC-I QV S	1132070000	RIDERSERIES RCI, łącznik poprzeczny	4032248912087	10 Szt.

Obejma

- Przekładniki dołączające ze stykami wymuszonymi do nadzorowania sygnałów w obwodach relewantnych dla bezpieczeństwa
- Ze stopniem pokrycia diagnozy wynoszącym 99 % przekładniki ze stykami wymuszonymi zaliczają się do sprawdzonych elementów techniki bezpieczeństwa.
- Wymuszone ustawienie styków względem siebie gwarantuje zsynchronizowany status łączenia na obu styków. Dzięki temu w razie awarii (na przykład w przypadku zespawania styku roboczego wskutek przeciążenia), styk sygnalizacyjny zachowuje ten sam status łączenia.

Ogólne dane do zamówienia

Typ	Nr zam.	Wykonanie	GTIN (EAN)	J. op.
SRC-I CLIP HM RCI	1132090000	RIDERSERIES RCI, Obejma	4032248912209	20 Szt.

**RIDERSERIES RCI
SRC-I 2CO**

Weidmüller Interface GmbH & Co. KG
 Klingenbergstraße 16
 D-32758 Detmold
 Germany
 Fon: +49 5231 1429-0
 Fax: +49 5231 14292083
 www.weidmueller.com

Akcesoria
klips opisowy


Obejma etykiety do oznaczania gniazd przełączników RIDERSERIES RCI.

- Dołączane pojedyncze oznaczniki (nie Multicard)
- Możliwość dołączania na wszystkich 4 poziomach gniazda przełącznika
- Brak możliwości wykonywania nadruków drukarką PrintJet
- Do obejmy etykiety można opcjonalnie przykleić oznacznik ESG ... K Multicard

Ogólne dane do zamówienia

Typ	Nr zam.	Wykonanie	GTIN (EAN)	J. op.
SRC-I-MARK	8869530000	RIDERSERIES RCI, Etykieta	40322486 14479 10 Szt.	

Wkrętaki z końcówką krzyżową, typu Pozidrive


Wkrętak do śrub z rowkiem krzyżowym z izolacją VDE, Typ Pozidriv, SDIK PZ DIN 7438, ISO 8764/2-PZ, uchwyt zgodny z ISO 8764-PZ, rękojeść SoftFinish

Ogólne dane do zamówienia

Typ	Nr zam.	Wykonanie	GTIN (EAN)	J. op.
SDIK PZ1	9008900000	Wkrętak, Długość końcówki: 80 mm	4032248266685 1 Szt.	