

**D-SERIES DRI**  
**DRI424730****Weidmüller Interface GmbH & Co. KG**

Klingenbergstraße 16

D-32758 Detmold

Germany

Fon: +49 5231 1429-0

Fax: +49 5231 14292083

www.weidmueller.com

**Przełącznik z serii D-SERIES DRI**

- 1 lub 2 zestyki przełączne
- Wytrzymałe przemysłowe złącza wtykowe
- Opcjonalnie: przycisk testowy bistabilny / ze sprężyną powrotną, z barwnym oznaczeniem napięcia (przemienne: czerwony / stałe: niebieski)
- Opcjonalnie: mechaniczny wskaźnik położenia przełącznika (do wersji z przyciskiem testowym)
- Opcjonalnie: jasna kontrolka LED statusu (czerwona - napięcie przemienne/ zielona: napięcie stałe)
- Opcjonalnie: dioda zabezpieczająca

**Ogólne dane do zamówienia**

Typ	DRI424730
Nr zam.	<a href="#">7760056327</a>
Wykonanie	D-SERIES DRI, Przełączniki, Liczba styków: 2 zestyk przełączny AgNi, Znamionowe napięcie sterowania: 230 V AC, prąd trwały: 5 A, Przyłącza z portem płaskim (2,5 mm x 0,5 mm)
GTIN (EAN)	6944 169740329
J. op.	20 Szt.

**D-SERIES DRI  
DRI424730**

**Weidmüller Interface GmbH & Co. KG**  
 Klingenbergstraße 16  
 D-32758 Detmold  
 Germany  
 Fon: +49 5231 1429-0  
 Fax: +49 5231 14292083  
 www.weidmueller.com

**Dane techniczne****Wymiary i ciężary**

Szerokość	13 mm	Szerokość (cale)	0,512 inch
Wysokość	31 mm	Wysokość (cale)	1,22 inch
Głębokość	28 mm	Głębokość (cale)	1,102 inch
Waga netto	19 g		

**Temperatury**

Wilgotność	35...85 % wzgl. wilgotności, bez obroszenia	Temperatura pracy	-40 °C...55 °C
Temperatura magazynowania	-40 °C...85 °C		

**Wejście**

Znamionowe napięcie sterujące	230 V AC	Prąd znamionowy AC	4,9 mA
moc znamionowa	1,1 VA	Napięcie zadziałania / zwolnienia, typ.	184 V / 69 V AC
Rezystancja cewki	23500 Ω ± 10 %		

**Wyjście**

znamionowe napięcie załączające	250 V AC	Napięcie łączeniowe AC, max.	250 V
Napięcie łączeniowe DC, max.	250 V	prąd trwały	5 A
Obciążalność przy napięciu przemiennym (obciążenie rezystancyjne), maks.	1250 VA	Obciążalność przy napięciu stałym (obciążenie rezystancyjne), maks.	150 W @ 24 V
Opóźnienie włączenia	≤ 15 ms	Opóźnienie wyłączenia	≤ 10 ms
min. moc włączalna	10 mA @ 12 V, 100 mA @ 5 V	max. częstotliwość załączania przy obciążeniu znamionowym	0,1 Hz

**Dane zestyku**

Typ zestyku	2 zestyk przełączny (AgNi)	Żywotność mechaniczna	10 x 10 <sup>6</sup> połączeń
-------------	----------------------------	-----------------------	-------------------------------

**Dane ogólne**

Przycisk testowy	Nie	Mechaniczny wskaźnik położenia przełącznika	Nie
------------------	-----	---------------------------------------------	-----

**Koordinacja izolacji**

Napięcie znamionowe	300 V	Kategoria przepięciowa	III
Stopień zanieczyszczenia	2	grupa materiałów izolacyjnych	IIIa
Stopień ochrony	IP20	Wytrzymałość dielektryczna wejście – wyjście	5 kV <sub>eff</sub> / 1 min
Odstęp wejście – wyjście po izolacji oraz izolacyjny powietrzny	≥ 4 mm	Wytrzymałość dielektryczna sąsiadujących styków	1,5 kV <sub>efekt.</sub> / 1 min.
Wytrzymałość dielektryczna otwartego styku	1 kV <sub>eff</sub> / 1 min	udarowe napięcie wytrzymałwane	5 kV (1,2/50 μs)

**Dalsze szczegóły aprobat / norm**

Normy	IEC 61810-1, EN 60664-1:2007, EN 61000-6-2:2005, EN 61000-6-4:2007 + A1:2011, UL 508	Nr certyfikatu (cURus)	E312083
-------	--------------------------------------------------------------------------------------	------------------------	---------

**D-SERIES DRI**  
**DRI424730**

**Weidmüller Interface GmbH & Co. KG**  
Klingenbergstraße 16  
D-32758 Detmold  
Germany  
Fon: +49 5231 1429-0  
Fax: +49 5231 14292083  
www.weidmueller.com

**Dane techniczne****Dane przyłączeniowe**

Metoda wykonywania złącz      Przyłącza z portem płaskim  
(2,5 mm x 0,5 mm)

**Klasyfikacje**

ETIM 5.0	EC001437	ETIM 6.0	EC001437
eClass 7.1	27-37-16-01	eClass 8.1	27-37-16-01
eClass 9.0	27-37-16-01	eClass 9.1	27-37-16-01

**certyfikaty**

Dopuszczenia



ROHS      Zgodny

**Pobieranie**

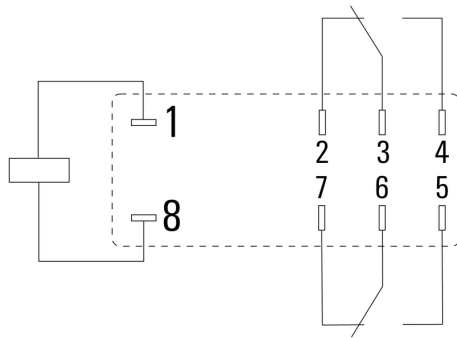
Approval/Certificate/Document of  
Conformity      [DE\\_PA\\_5600\\_160310\\_002.pdf](#)  
Dane projektowe      [EPLAN, WSCAD](#)

## D-SERIES DRI DRI424730

**Weidmüller Interface GmbH & Co. KG**  
 Klingenbergstraße 16  
 D-32758 Detmold  
 Germany  
 Fon: +49 5231 1429-0  
 Fax: +49 5231 14292083  
 www.weidmueller.com

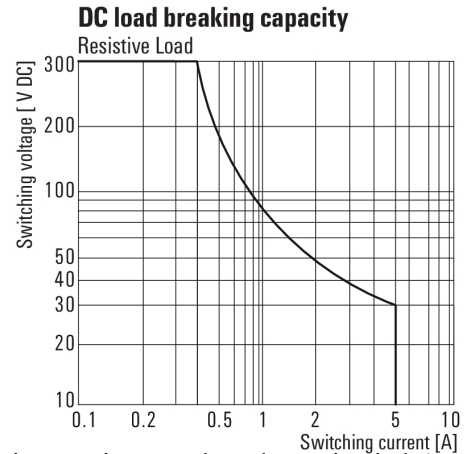
## Rysunki

### Schemat połączeń



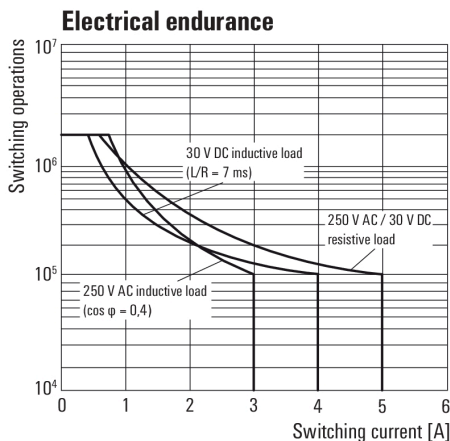
Widok kołków od spodu

### Graph



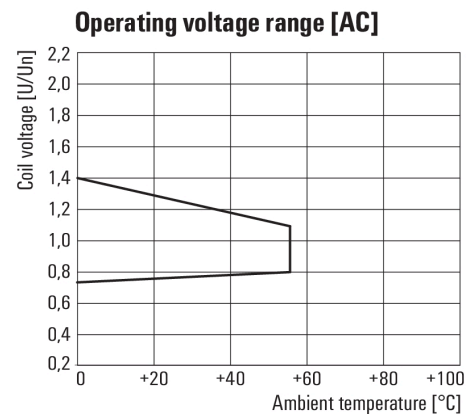
Charakterystyka ograniczenia prądu obciążenia DC  
Obciążenie rezystancyjne

### Graph



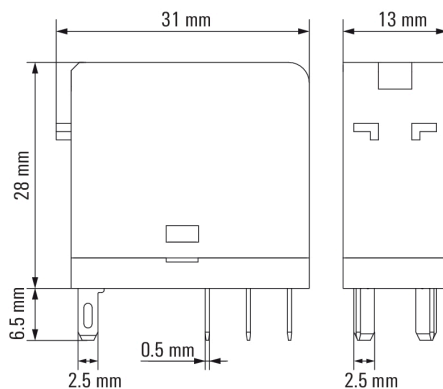
Trwałość elementów elektrycznych

### Graph



Roboczy zakres napięcia przemiennego

### Dimensional drawing



**D-SERIES DRI  
DRI424730**

**Weidmüller Interface GmbH & Co. KG**  
Klingenbergstraße 16  
D-32758 Detmold  
Germany  
Fon: +49 5231 1429-0  
Fax: +49 5231 14292083  
www.weidmueller.com

**Akcesoria****Część dolna**

W skład akcesoriów do przekaźników D-SERIES wchodzi:

- cokół przekaźnika
- moduły LED / zabezpieczające
- obejmy metalowe

**Ogólne dane do zamówienia**

Typ	Nr zam.	Wykonanie	GTIN (EAN)	J. op.
SDI 2CO F ECO	<a href="#">7760056349</a>	D-SERIES DRI, Podstawa przełącznikowa, Liczba styków: 2 zestyk przełączny, prąd trwały: 8 A, złącze śrubowe	6944169739965	10 Szt.
SDI 2CO ECO	<a href="#">7760056347</a>	D-SERIES DRI, Podstawa przełącznikowa, Liczba styków: 2 zestyk przełączny, prąd trwały: 8 A, złącze śrubowe	6944169739994	10 Szt.
SDI 2CO	<a href="#">7760056351</a>	D-SERIES DRI, Podstawa przełącznikowa, Liczba styków: 2 zestyk przełączny, prąd trwały: 8 A, złącze śrubowe	6944169739989	10 Szt.

**LED**

W skład akcesoriów do przekaźników D-SERIES wchodzi:

- cokół przekaźnika
- moduły LED / zabezpieczające
- obejmy metalowe

**Ogólne dane do zamówienia**

Typ	Nr zam.	Wykonanie	GTIN (EAN)	J. op.
RIM 3 110/230VUC	<a href="#">7940018455</a>	D-SERIES, Moduł LED, Znamionowe napięcie sterowania: 110...230 V UC, złącze wtykowe	4032248878185	20 Szt.

**D-SERIES DRI  
DRI424730**

**Weidmüller Interface GmbH & Co. KG**  
 Klingenbergstraße 16  
 D-32758 Detmold  
 Germany  
 Fon: +49 5231 1429-0  
 Fax: +49 5231 14292083  
 www.weidmueller.com

**Akcesoria**
**Moduły zabezpieczające**


W skład akcesoriów do przekaźników D-SERIES wchodzi:

- cokół przekaźnika
- moduły LED / zabezpieczające
- obejmy metalowe

**Ogólne dane do zamówienia**

Typ	Nr zam.	Wykonanie	GTIN (EAN)	J. op.
RIM 3 110/230VAC	<a href="#">7760056014</a>	D-SERIES, Filtr RC, Znamionowe napięcie sterowania: 110...230 V AC, złącze wtykowe	4032248878109 10 Szt.	
RIM 3 110/230VAC LED	<a href="#">7760056045</a>	D-SERIES, Filtr RC, Znamionowe napięcie sterowania: 110...230 V AC, złącze wtykowe	4032248878147 10 Szt.	

**Obejma**


W skład akcesoriów do przekaźników D-SERIES wchodzi:

- cokół przekaźnika
- moduły LED / zabezpieczające
- obejmy metalowe

**Ogólne dane do zamówienia**

Typ	Nr zam.	Wykonanie	GTIN (EAN)	J. op.
SDI CLIP	<a href="#">7760056352</a>	D-SERIES DRI, Obejma	6944169739996 10 Szt.	

## D-SERIES DRI DRI424730

**Weidmüller Interface GmbH & Co. KG**  
 Klingenbergstraße 16  
 D-32758 Detmold  
 Germany  
 Fon: +49 5231 1429-0  
 Fax: +49 5231 14292083  
 www.weidmueller.com

## Rysunki

## Miscellaneous

<b>Type code</b>		<b>DRI</b>					
<b>Type</b>	DRI						
<b>Type of construction</b>	314 1 CO contact 424 2 CO contacts						
<b>Coil voltage</b>	012 12 V DC 024 24 V DC 048 48 V DC 110 110 V DC	524 24 V AC 615 115 V AC 730 230 V AC					
<b>LED</b>	L (Red for AC coil; green for DC coil)						
<b>Test lever including mechanical status indicator</b>	T (Red lever for AC coil; blue lever for DC coil)						
<b>Free wheeling diode</b>	D						

Kody typów