

**D-SERIES DRI**  
**DRI424024**

**Weidmüller Interface GmbH & Co. KG**  
 Klingenbergstraße 16  
 D-32758 Detmold  
 Germany  
 Fon: +49 5231 1429-0  
 Fax: +49 5231 14292083  
 www.weidmueller.com


**Przełącznik z serii D-SERIES DRI**

- 1 lub 2 zestyki przełączne
- Wytrzymałe przemysłowe złącza wtykowe
- Opcjonalnie: przycisk testowy bistabilny / ze sprężyną powrotną, z barwnym oznaczeniem napięcia (przemienne: czerwony / stałe: niebieski)
- Opcjonalnie: mechaniczny wskaźnik położenia przełącznika (do wersji z przyciskiem testowym)
- Opcjonalnie: jasna kontrolka LED statusu (czerwona - napięcie przemienne/ zielona: napięcie stałe)
- Opcjonalnie: dioda zabezpieczająca

**Ogólne dane do zamówienia**

|            |   |
|------------|---|
| Typ        | DRI424024   |
| Nr zam.    | <a href="#">7760056322</a>  |
| Wykonanie  | D-SERIES DRI, Przełączniki, Liczba styków: 2<br>zestyk przełączny AgNi, Znamionowe napięcie sterowania: 24 V DC, prąd trwały: 5 A, Przyłącza z portem płaskim (2,5 mm x 0,5 mm) |
| GTIN (EAN) | 6944 169740275  |
| J. op.     | 20 Szt.   |

**D-SERIES DRI**  
**DRI424024**

**Weidmüller Interface GmbH & Co. KG**  
Klingenbergstraße 16  
D-32758 Detmold  
Germany  
Fon: +49 5231 1429-0  
Fax: +49 5231 14292083  
www.weidmueller.com

**Dane techniczne****Wymiary i ciężary**

|            |       |                  |            |
|------------|-------|------------------|------------|
| Szerokość  | 13 mm | Szerokość (cale) | 0,512 inch |
| Wysokość   | 31 mm | Wysokość (cale)  | 1,22 inch  |
| Głębokość  | 28 mm | Głębokość (cale) | 1,102 inch |
| Waga netto | 19 g  |                  |            |

**Temperatury**

|                           |   |                   |                |
|---------------------------|---|-------------------|----------------|
| Wilgotność                | 35...85 % wzgl. wilgotności, bez obroszenia | Temperatura pracy | -40 °C...55 °C |
| Temperatura magazynowania | -40 °C...85 °C                              |                   |                |

**Wejście**

|                               |               |   |                 |
|-------------------------------|---------------|---|-----------------|
| Znamionowe napięcie sterujące | 24 V DC       | Prąd znamionowy DC                      | 21,8 mA         |
| moc znamionowa                | 530 mW        | Napięcie zadziałania / zwolnienia, typ. | 18 V / 3.6 V DC |
| Rezystancja cewki             | 1100 Ω ± 10 % |   |                 |

**Wyjście**

|  |                            |   |              |
|--|----------------------------|---|--------------|
| znamionowe napięcie załączające  | 250 V AC                   | Napięcie łączeniowe AC, max.  | 250 V        |
| Napięcie łączeniowe DC, max.   | 250 V                      | prąd trwały   | 5 A          |
| Obciążalność przy napięciu przemiennym (obciążenie rezystancyjne), maks. | 1250 VA                    | Obciążalność przy napięciu stałym (obciążenie rezystancyjne), maks. | 150 W @ 24 V |
| Opóźnienie włączenia   | ≤ 15 ms                    | Opóźnienie wyłączenia   | ≤ 10 ms      |
| min. moc włączalna   | 10 mA @ 12 V, 100 mA @ 5 V | max. częstotliwość załączania przy obciążeniu znamionowym           | 0,1 Hz       |

**Dane zestyku**

|             |                            |                       |                               |
|-------------|----------------------------|-----------------------|-------------------------------|
| Typ zestyku | 2 zestyk przełączny (AgNi) | Żywotność mechaniczna | 10 x 10 <sup>6</sup> połączeń |
|-------------|----------------------------|-----------------------|-------------------------------|

**Dane ogólne**

|                  |     |   |     |
|------------------|-----|---|-----|
| Przycisk testowy | Nie | Mechaniczny wskaźnik położenia przełącznika | Nie |
|------------------|-----|---|-----|

**Koordinacja izolacji**

|   |                             |   |                                   |
|---|-----------------------------|---|-----------------------------------|
| Napięcie znamionowe   | 300 V                       | Kategoria przepięciowa                          | III                               |
| Stopień zanieczyszczenia  | 2                           | grupa materiałów izolacyjnych                   | IIIa                              |
| Stopień ochrony   | IP20                        | Wytrzymałość dielektryczna wejście – wyjście    | 5 kV <sub>eff</sub> / 1 min       |
| Odstęp wejście – wyjście po izolacji oraz izolacyjny powietrzny | ≥ 4 mm                      | Wytrzymałość dielektryczna sąsiadujących styków | 1,5 kV <sub>efekt.</sub> / 1 min. |
| Wytrzymałość dielektryczna otwartego styku                      | 1 kV <sub>eff</sub> / 1 min | udarowe napięcie wytrzymałwane                  | 5 kV (1,2/50 μs)                  |

**Dalsze szczegóły aprobat / norm**

|       |  |                        |         |
|-------|--|------------------------|---------|
| Normy | IEC 61810-1, EN 60664-1:2007, EN 61000-6-2:2005, EN 61000-6-4:2007 + A1:2011, UL 508 | Nr certyfikatu (cURus) | E312083 |
|-------|--|------------------------|---------|

**D-SERIES DRI  
DRI424024**

**Weidmüller Interface GmbH & Co. KG**  
Klingenbergstraße 16  
D-32758 Detmold  
Germany  
Fon: +49 5231 1429-0  
Fax: +49 5231 14292083  
www.weidmueller.com

**Dane techniczne****Dane przyłączeniowe**

Metoda wykonywania złącz      Przyłącza z portem płaskim  
(2,5 mm x 0,5 mm)

**Klasyfikacje**

|            |             |            |             |
|------------|-------------|------------|-------------|
| ETIM 5.0   | EC001437    | ETIM 6.0   | EC001437    |
| eClass 7.1 | 27-37-16-01 | eClass 8.1 | 27-37-16-01 |
| eClass 9.0 | 27-37-16-01 | eClass 9.1 | 27-37-16-01 |

**certyfikaty**

Dopuszczenia



ROHS      Zgodny

**Pobieranie**

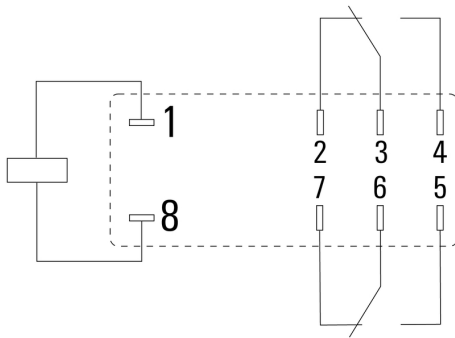
Approval/Certificate/Document of  
Conformity      [DE\\_PA\\_5600\\_160310\\_002.pdf](#)  
Dane projektowe      [EPLAN, WSCAD](#)

## D-SERIES DRI DRI424024

**Weidmüller Interface GmbH & Co. KG**  
 Klingenbergstraße 16  
 D-32758 Detmold  
 Germany  
 Fon: +49 5231 1429-0  
 Fax: +49 5231 14292083  
 www.weidmueller.com

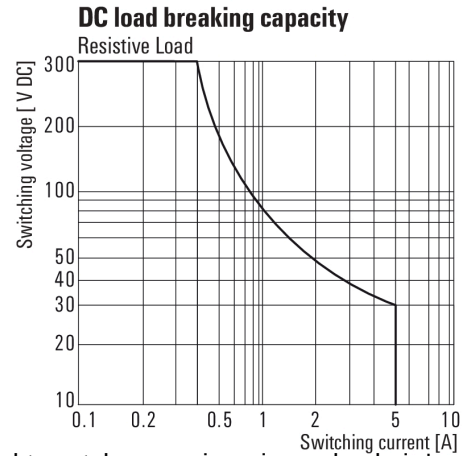
## Rysunki

### Schemat połączeń



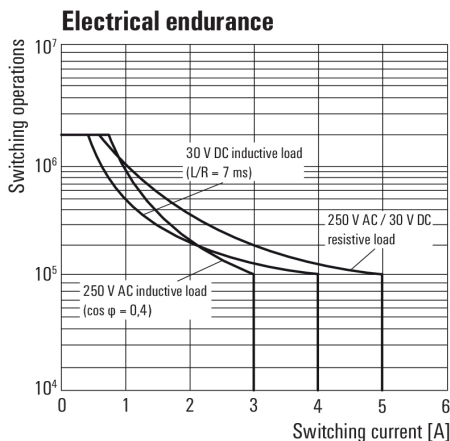
Widok kołków od spodu

### Graph



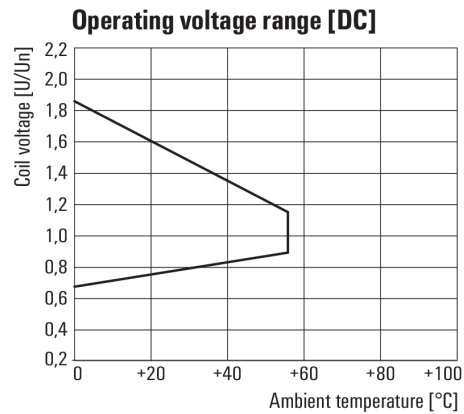
Charakterystyka ograniczenia prądu obciążenia DC  
Obciążenie rezystancyjne

### Graph



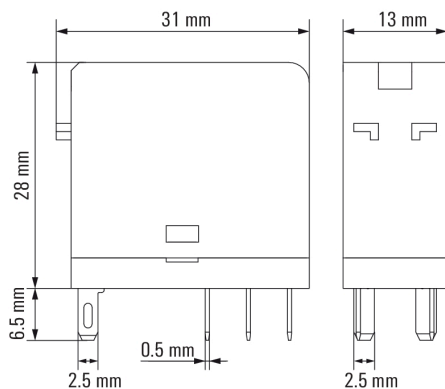
Trwałość elementów elektrycznych

### Graph



Roboczy zakres napięcia stałego

### Dimensional drawing



**D-SERIES DRI  
DRI424024**

**Weidmüller Interface GmbH & Co. KG**  
 Klingenbergstraße 16  
 D-32758 Detmold  
 Germany  
 Fon: +49 5231 1429-0  
 Fax: +49 5231 14292083  
 www.weidmueller.com

**Akcesoria****Obejma**

W skład akcesoriów do przekaźników D-SERIES wchodzi:

- cokół przekaźnika
- moduły LED / zabezpieczające
- obejmy metalowe

**Ogólne dane do zamówienia**

| Typ      | Nr zam.                    | Wykonanie            | GTIN (EAN)    | J. op.  |
|----------|----------------------------|----------------------|---------------|---------|
| SDI CLIP | <a href="#">7760056352</a> | D-SERIES DRI, Obejma | 6944169739996 | 10 Szt. |

**LED / dioda zwrotna**

W skład akcesoriów do przekaźników D-SERIES wchodzi:

- cokół przekaźnika
- moduły LED / zabezpieczające
- obejmy metalowe

**Ogólne dane do zamówienia**

| Typ               | Nr zam.                    | Wykonanie   | GTIN (EAN)    | J. op.  |
|-------------------|----------------------------|---|---------------|---------|
| RIM 2<br>6/24VDC  | <a href="#">7760056015</a> | D-SERIES, Moduł<br>LED z diodą zwrotną,<br>Znamionowe napięcie<br>sterowania: 6...24 V DC,<br>złącze wtykowe  | 4032248878116 | 10 Szt. |
| RIM 2<br>24/60VDC | <a href="#">7760056016</a> | D-SERIES, Moduł<br>LED z diodą zwrotną,<br>Znamionowe napięcie<br>sterowania: 24...60 V DC,<br>złącze wtykowe | 4032248878123 | 10 Szt. |

**D-SERIES DRI  
DRI424024**

**Weidmüller Interface GmbH & Co. KG**  
 Klingenbergstraße 16  
 D-32758 Detmold  
 Germany  
 Fon: +49 5231 1429-0  
 Fax: +49 5231 14292083  
 www.weidmueller.com

**Akcesoria****LED**

W skład akcesoriów do przekaźników D-SERIES wchodzi:

- cokół przekaźnika
- moduły LED / zabezpieczające
- obejmy metalowe

**Ogólne dane do zamówienia**

| Typ               | Nr zam.                    | Wykonanie   | GTIN (EAN)            | J. op. |
|-------------------|----------------------------|---|-----------------------|--------|
| RIM 3<br>6/24VUC  | <a href="#">7940018457</a> | D-SERIES, Moduł LED,<br>Znamionowe napięcie sterowania: 6...24 V UC,<br>złącze wtykowe  | 4032248878192 20 Szt. |        |
| RIM 3<br>24/60VUC | <a href="#">7760056018</a> | D-SERIES, Moduł LED,<br>Znamionowe napięcie sterowania: 24...60 V UC,<br>złącze wtykowe | 4032248878130 10 Szt. |        |

**Moduły zabezpieczające**

W skład akcesoriów do przekaźników D-SERIES wchodzi:

- cokół przekaźnika
- moduły LED / zabezpieczające
- obejmy metalowe

**Ogólne dane do zamówienia**

| Typ               | Nr zam.                    | Wykonanie  | GTIN (EAN)            | J. op. |
|-------------------|----------------------------|--|-----------------------|--------|
| RIM 1<br>6/230VDC | <a href="#">7760056169</a> | D-SERIES, Dioda zwrotna,<br>Znamionowe napięcie sterowania: 6...230 V,<br>złącze wtykowe | 4032248967728 10 Szt. |        |

**D-SERIES DRI  
DRI424024**

**Weidmüller Interface GmbH & Co. KG**  
 Klingenbergstraße 16  
 D-32758 Detmold  
 Germany  
 Fon: +49 5231 1429-0  
 Fax: +49 5231 14292083  
 www.weidmueller.com

**Akcesoria****Część dolna**

W skład akcesoriów do przekaźników D-SERIES wchodzi:

- cokół przekaźnika
- moduły LED / zabezpieczające
- obejmy metalowe

**Ogólne dane do zamówienia**

| Typ              | Nr zam.                    | Wykonanie  | GTIN (EAN)    | J. op.  |
|------------------|----------------------------|--|---------------|---------|
| SDI 2CO          | <a href="#">7760056351</a> | D-SERIES DRI, Podstawa przekaźnikowa, Liczba styków: 2 zestyk przełączny, prąd trwały: 8 A, złącze śrubowe | 6944169739989 | 10 Szt. |
| SDI 2CO ECO      | <a href="#">7760056347</a> | D-SERIES DRI, Podstawa przekaźnikowa, Liczba styków: 2 zestyk przełączny, prąd trwały: 8 A, złącze śrubowe | 6944169739941 | 10 Szt. |
| SDI 2CO F<br>ECO | <a href="#">7760056349</a> | D-SERIES DRI, Podstawa przekaźnikowa, Liczba styków: 2 zestyk przełączny, prąd trwały: 8 A, złącze śrubowe | 6944169739965 | 10 Szt. |

**D-SERIES DRI**  
**DRI424024**

**Weidmüller Interface GmbH & Co. KG**  
Klingenbergstraße 16  
D-32758 Detmold  
Germany  
Fon: +49 5231 1429-0  
Fax: +49 5231 14292083  
www.weidmueller.com

**Rysunki**

**Miscellaneous**

|   |   |   |  |  |  |  |  |
|---|---|---|--|--|--|--|--|
| <b>Type code</b>  |   | <b>DRI</b>                                  |  |  |  |  |  |
| <b>Type</b>   | DRI   |   |  |  |  |  |  |
| <b>Type of construction</b>                             | 314 1 CO contact<br>424 2 CO contacts                     |   |  |  |  |  |  |
| <b>Coil voltage</b>                                     | 012 12 V DC<br>024 24 V DC<br>048 48 V DC<br>110 110 V DC | 524 24 V AC<br>615 115 V AC<br>730 230 V AC |  |  |  |  |  |
| <b>LED</b>  | L (Red for AC coil; green for DC coil)                    |   |  |  |  |  |  |
| <b>Test lever including mechanical status indicator</b> | T (Red lever for AC coil; blue lever for DC coil)         |   |  |  |  |  |  |
| <b>Free wheeling diode</b>                              | D   |   |  |  |  |  |  |

Kody typów