

RIDERSERIES RCM SCM-I QV S

Weidmüller Interface GmbH & Co. KG
Klingenbergstraße 16
D-32758 Detmold
Germany
Fon: +49 5231 14-0
Fax: +49 5231 14-292083
www.weidmueller.com



Łącznik poprzeczny do mostkowania złączy w RIDERSERIES RCM.

Ogólne dane do zamówienia

Typ	SCM-I QV S
Nr zam.	1132080000
Wykonanie	RIDERSERIES RCM, Łącznik poprzeczny
GTIN (EAN)	4032248912193
J. op.	10 Szt.

**RIDERSERIES RCM
SCM-I QV S**

Weidmüller Interface GmbH & Co. KG
 Klingenbergstraße 16
 D-32758 Detmold
 Germany
 Fon: +49 5231 14-0
 Fax: +49 5231 14-292083
 www.weidmueller.com

Dane techniczne**Wymiary i ciężary**

Waga netto	6,7 g
------------	-------

Temperatury

Temperatura magazynowania, max.	85 °C	Temperatura magazynowania, min.	-40 °C
Temperatura pracy, max.	70 °C	Temperatura pracy, min.	-45 °C
Temperatura pracy	-45 °C...70 °C	Temperatura magazynowania	-40 °C...85 °C

Dane mostka poprzecznego

Rated current	12 A	izolacja	Tak
Ochrona przed dotykiem	Tak	Kolor	biały
Liczba mostkowanych zacisków	6	Raster w mm (P)	27 mm
Wykonanie	można przycinać na długość		

Dane ogólne

Wykonanie	można przycinać na długość
-----------	----------------------------

Dane przyłączeniowe

Raster w mm (P)	27 mm
-----------------	-------

Klasyfikacje

ETIM 4.0	EC000489	ETIM 5.0	EC002586
ETIM 6.0	EC002586	eClass 6.2	27-14-11-40
eClass 7.1	27-37-92-08	eClass 8.1	27-37-92-08
eClass 9.0	27-37-16-92	eClass 9.1	27-37-16-92

certyfikaty

Dopuszczenia



ROHS	Zgodny
------	--------

Pobieranie

Broszura/Katalog	CAT 4.2 ELECTR 15/16 EN
Dane projektowe	EPLAN, WSCAD

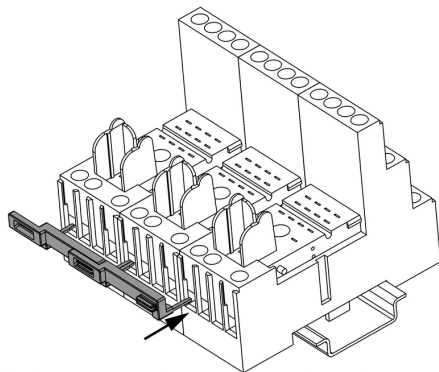
RIDERSERIES RCM SCM-I QV S

Weidmüller Interface GmbH & Co. KG
 Klingenbergstraße 16
 D-32758 Detmold
 Germany
 Fon: +49 5231 14-0
 Fax: +49 5231 14-292083
 www.weidmueller.com

Rysunki

Przykład zastosowania

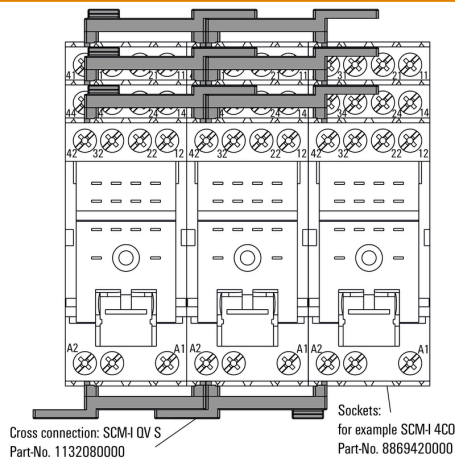
How to install cross connection



Plug the cross connection into wire-connection opening
 and fix it with tighten the screw

Podłączanie mostków poprzecznych
 do przyłączy kablowych

Przykład zastosowania



Mostek poprzeczny łączy te same
 przyłącza sąsiadujących podstawek.